



WARNING



Study, understand and follow all instructions provided with this product. Read these instructions carefully before installing, operating, servicing or repairing this tool. Keep these instructions in a safe, accessible place.

INTENDED USE OF THE TOOL

The ASK700 Exhaust Stretcher Kit is designed for expanding OEM wall thickness exhaust pipes for making exhaust seals with smaller diameter piping. Do not use this tool outside of the designed intent. Never modify the tool for any other purpose or use.



WARNING



Caution: To help prevent personal injury

- Use of this product can expose you to chemicals including ethylene glycol, gasoline vapors and engine exhaust, which are known to the State of California to cause cancer, birth defects, or reproductive harm. For more information, visit www.P65Warnings.ca.gov. Always wear ANSI approved safety equipment, safety glasses and clothing when using this product. Study, understand, and follow all instructions provided with this product. Failure to read and follow all warnings and operating instructions may result in damages and serious injury or death.
- Always wear ANSI approved goggles when using this product. (Users and bystanders).
- Never use this tool for any application other than for which it was designed.
- Only use accessories designed for this tool.
- Never alter or modify this tool in any way.
- Improper operation and/or maintenance of the tool, modification of the tool, or use of the tool with accessories not designed for it could result in serious injury or death.
- Always select the correct accessories of the correct size and design for the job that you are attempting to perform.
- Always work in a clean, safe, well-lit, organized and adequately equipped area.
- Do not begin repairs without assurance that vehicle is in a secure position, and will not move during repair.

BEFORE USE

When unpacking, check the parts diagram and part number listing on page 4 to make sure all parts are included. If any parts are missing or damaged, please call your distributor.



Made in China
to Matco specifications

(M) MIXED WARRANTY

(Lifetime and Consumable)

The manufacturer warrants this product to the original user against defective material or workmanship for either a period of lifetime, or consumable (O-rings only). Ask your distributor for more details.

The manufacturer reserves the right to determine whether the part(s) failed because of defective material, workmanship or other causes. Failures caused by accident, alteration or misuse are not covered by this warranty.

Replacements under warranty also carry a Lifetime Warranty. The rights under this warranty are limited to the original user and may not be transferred to subsequent owners.

The warranty is in lieu of all other warranties, expressed or implied, including warranties of merchantability and fitness for a particular purpose.

Some states do not allow the exclusion or limitations of incidental or consequential damages, so the above limitations may not apply to you.

PRODUCT INFORMATION:

Wide ranging. Kit includes 7 collets for expanding pipe from 1⁵/₈" to 4¹/₄".

Impact rated. Forged and heat-treated for use with 1¹/₈" or 28mm impact sockets and wrenches or even hydraulic pipe expanders.

Convenient. Use while exhaust system is still attached to the vehicle to seal undersized or matching size pipes together.

DO NOT DISCARD – GIVE TO USER

⚠ ADVERTENCIA ⚠

Estudie, entienda y siga todas las instrucciones que se proveen con este producto. Lea las instrucciones detenidamente antes de instalar, operar, dar servicio o reparar esta herramienta. Guarde estas instrucciones en un lugar seguro y accesible.

EL USO DE LA HERRAMIENTA

El ASK700 Kit de Estirar Tubos de Escape está diseñado para expandir los tubos de escape de espesor de pared OEM para hacer sellos de escape con tuberías de menor diámetro. No utilice esta herramienta fuera de la intención de su diseño. Nunca modifique la herramienta para ningún otro propósito o uso.



HECHO en China
Para Matco especificaciones

⚠ ADVERTENCIA ⚠

Precaución: Para ayudar a evitar lesiones a las personas

- El uso de este producto puede exponerlo a productos químicos que incluyen etilenglicol, vapores de gasolina y gases de escape del motor, que en el estado de California son causantes de cáncer, defectos de nacimiento o daños reproductivos. Para obtener más información, visite www.P65Warnings.ca.gov. Siempre use equipo de seguridad aprobado por ANSI, gafas de seguridad y ropa cuando use este producto. Estudie, comprenda y siga todas las instrucciones proporcionadas con este producto. Si no lee y sigue todas las advertencias e instrucciones de funcionamiento puede ocasionar daños y lesiones graves o la muerte.
- Siempre use guantes del tipo aprobado por la ANSI para trabajar con esta herramienta (tanto usuarios como espectadores).
- Nunca utilice esta herramienta para cualquier otra cosa que no sean las aplicaciones para lo que fue diseñada.
- Sólo utilice los accesorios diseñados para esta herramienta.
- No modifique o altere esta herramienta de ninguna manera.
- El funcionamiento y/o mantenimiento inadecuado de la herramienta, la modificación, o la utilización de la herramienta con accesorios inadecuados podrían causar lesiones graves o la muerte.
- Siempre usar los correctos accesorios para el trabajo que Ud. está realizando.
- Trabaje siempre en un área limpia, segura, bien iluminada, organizada y equipada adecuadamente.
- NUNCA empiece reparaciones sin estar seguro de que el vehículo esté en posición segura y que no se mueva durante la reparación.

DESEMPACADO

Cuando desempaquete el producto, revise el diagrama y la lista de piezas en página 4 para verificar que se hayan enviado todas las piezas. De perder piezas o tener piezas dañadas, favor llamar a su distribuidor inmediatamente.

(M) GARANTÍA MIXTA

(Vida útil y consumibles)

El fabricante garantiza este producto al usuario original contra materiales defectuosos o mano de obra, ya sea por un período de vida útil o consumibles (Solo anillos de empaque). Solicite más detalles a su distribuidor.

El fabricante se reserva el derecho de determinar si la pieza, o partes fallaron debido al material y/o mano de obra defectuosos u otras causas. Las fallas causadas por accidentes, alteraciones o mal uso no están cubiertas por esta garantía.

Los reemplazos bajo garantía también llevan una garantía de por vida. Los derechos bajo esta garantía están limitados al usuario original y no pueden ser transferidos a los propietarios posteriores.

Esta garantía es en lugar de todas las demás garantías, expresas o implícitas, incluyendo garantías de comerciabilidad y adecuación para un propósito particular.

Algunos estados no permiten la exclusión o limitaciones de daños incidentales o imprevistos, de manera que las limitaciones mencionadas anteriormente pueden no ser aplicables en su caso.

INFORMACIÓN DEL PRODUCTO:

Amplia gama. El kit incluye 7 pinzas para expandir la tubería de 1 5/8" a 4 1/4".

Impacto clasificado. Forjado y tratado térmicamente para usar con llaves y cubos de impacto de 1 1/8" o 28mm o incluso con expansores de tubería hidráulica.

Conveniente. Úselo mientras el sistema de escape todavía está conectado al vehículo para sellar tuberías de tamaño inferior o coincidentes.

NO LO DESCARTE O DESECHE, ENTREGUESELO AL USUARIO

⚠️ AVERTISSEMENT ⚠️

Étudier, comprendre et suivre toutes les instructions fournies avec ce produit. Lire ces instructions attentivement avant d'installer, d'utiliser, d'entretenir et de réparer cet outil. Conserver ces instructions dans un endroit sécuritaire et accessible.

UTILISATION PRÉVUE DE L'OUTIL

Le ensemble d'expansion d'échappement ASK700 est conçu pour étendre les tuyaux d'échappement d'épaisseur de paroi OEM pour fabriquer des joints d'échappement avec des tuyaux de plus petit diamètre. N'utilisez pas cet outil en dehors de l'intention prévue. Ne jamais modifier l'outil à d'autres fins ou pour un autre usage.

⚠️ AVERTISSEMENT ⚠️

Mise en garde: Pour aider à prévenir les blessures

- **L'utilisation de ce produit peut vous exposer à des produits chimiques, notamment l'éthylène glycol, les vapeurs d'essence et les gaz d'échappement des moteurs, qui sont reconnus par l'État de Californie pour causer le cancer, des anomalies congénitales ou des problèmes de reproduction. Pour plus d'informations, visitez www.P65Warnings.ca.gov. Toujours porter un équipement de sécurité, des lunettes de sécurité et des vêtements homologués ANSI lors de l'utilisation de ce produit. Étudier, comprendre et suivre toutes les instructions fournies avec ce produit. Ne pas lire et suivre tous les avertissements et instructions d'utilisation peut entraîner des dommages et des blessures graves ou la mort.**
- **Toujours porter des lunettes à coques approuvées par l'ANSI lorsque vous utilisez ce produit. (Utilisateurs et Spectateurs).**
- **Ne jamais utiliser cet outil pour aucune application qui n'est pas conçue.**
- **Seulement utiliser les accessoires conçus pour cet outil.**
- **Ne jamais modifier cet outil.**
- **Le fonctionnement et/ou l'entretien incorrect de cet outil, la modification de cet outil, ou l'utilisation de cet outil avec les accessoires non conçus pour lui devrait causer des blessures graves ou la mort.**
- **Toujours utiliser les accessoires adéquats pour le travail que vous effectuez.**
- **Toujours travailler dans un environnement propre, sécuritaire, bien éclairé, organisé et suffisamment équipé.**
- **Ne pas commencer les réparations sans assurance que le véhicule est en position de sécurité, et ne se déplace pas lors de la réparation.**

DÉBALLAGE

Lors du déballage, vérifier que les pièces contenues dans le schéma et la liste des numéros de pièces de la page 4 sont toutes incluses. Si une pièce est manquante ou abîmée, veuillez appeler immédiatement votre distributeur.



Fabriqué à Chine
les spécifications de Matco

(M) GARANTIE MIXTE (Durée de vie et consommable)

Le fabricant garantit ce produit à l'utilisateur d'origine contre tout défaut de matériau ou de fabrication pendant une période donnée ou contre les consommables (Joints toriques uniquement). Contactez votre distributeur pour plus de détails.

Le fabricant se réserve le droit de déterminer si la pièce ou les pièces ont échoué en raison d'un défaut de matériau, de fabrication ou d'autres causes. Les défauts causés par un accident, une altération ou un mauvais usage ne sont pas couverts par cette garantie.

Les remplacements sous garantie comportent également une garantie à vie. Les droits sous cette garantie sont limités à l'utilisateur original et ne peuvent être transférés aux propriétaires suivants.

La garantie remplace toutes les autres garanties, explicites ou implicites, y compris les garanties de qualité marchande et d'adéquation à un usage particulier.

Certains états ne permettent pas l'exclusion ou les limitations des dommages accessoires ou consécutifs, de sorte que les limitations ci-dessus peuvent ne pas s'appliquer à vous.

INFORMATIONS PRODUIT:

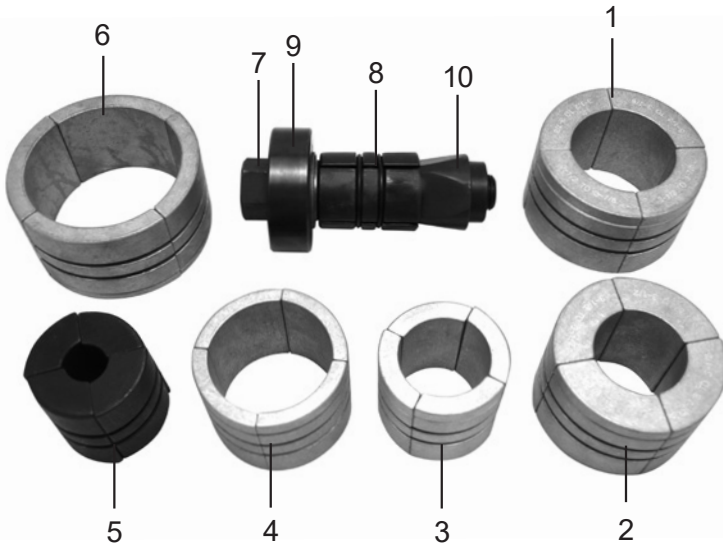
Plusieurs tailles. Le kit comprend 7 pinces pour étendre le tuyau de 1 5/8" à 4 1/4".

Impact évalué. Forgé et traité thermiquement pour une utilisation avec des douilles et clés à chocs de 1 1/8" ou 28mm ou même des extenseurs de tuyaux hydrauliques.

Pratique. À utiliser lorsque le système d'échappement est encore fixé au véhicule pour sceller les tuyaux de taille inférieure ou de taille identique.

NE PAS JETER-DONNER À L'UTILISATEUR

PARTS BREAKDOWN



PARTS LIST

Index	Part No.	Description	Qty
1	ASK700-01	3 1/2" - 3 7/8" Collet	1
2	ASK700-02	3 1/8" - 3 1/2" Collet	1
3	ASK700-03	2 3/8" - 2 3/4" Collet	1
4	ASK700-04	2 3/4" - 3 1/8" Collet	1
5	ASK700-05	Large Steel Collet 2" - 2 1/2" (Works with #01 & 04)	1
6	ASK700-06	3 7/8" - 4 1/4" Collet (Works with #02)	1
7	ASK700-07	28mm Drive Bolt	1
8	ASK700-08	Small Steel Collet 1 5/8" - 1 7/8" (Works with #02 & 03)	1
9	ASK700-09	Bearing Housing w/ Bearing	1
10	ASK700-10	Expanding Die	1
11	ASK700-11	2 Piece 01 Collet O-Ring	1
12	ASK700-12	2 Piece 02 Collet O-Ring	1
13	ASK700-13	2 Piece 03 Collet O-Ring	1
14	ASK700-14	2 Piece 04 Collet O-Ring	1
15	ASK700-15	2 Piece 05 Collet O-Ring	1
16	ASK700-16	2 Piece 06 Collet O-Ring	1
17	ASK700-17	2 Piece 07 Collet O-Ring	1

INSTRUCTIONS

- 1) Choose the appropriate expanding collet or collet set to use with your pipe diameter. Depending on your pipe sizes, you may be using a steel collet or a steel and aluminum collet set.

Note: The #5 steel collet can be used alone or with the #1 and #4 collet sets. The #8 steel collet can be used alone or with the #2 and #3 collet sets. The #6 collet must be used with the #2 collet set.

- 2) Lubricate threads. Ensure threads remain lubricated or the tool may become damaged.
- 3) Brace or clamp your pipe and position the expander in the end, tightening up the expander tool to remain in place. Drive with a 28mm impact socket and impact wrench and continue impacting until the pipe clearly starts expanding.
- 4) Loosen the expander part way, rotate 45° to even out the roundness of the expansion and operate again until meeting your final desired inside diameter.

- 1) Elija el collar de expansión o conjunto de collar adecuado para usar con el diámetro de su tubería. Dependiendo del tamaño de su tubería, puede estar usando un collar de acero o un conjunto de collar de acero y aluminio.
Nota: El collar de acero #5 se puede usar por si solo o con los juegos de collar #1 y #4. El collar de acero #8 se puede usar solo o con los juegos de collar #2 y #3. La pinza #6 debe usarse con el juego de pinzas #2.

- 2) Lubrique las roscas. Asegúrese de que las roscas permanezcan lubricadas o la herramienta puede dañarse.
- 3) Apriete o sujete la tubería y coloque el cargador al final, apretando la herramienta de expansión para que permanezca en su lugar. Conduzca con una llave de impacto y una llave de impacto de 28mm y continúe impactando hasta que la tubería comience a expandirse claramente.
- 4) Afloje el expansor parcialmente, gire 45° para nivelar la redondez de la expansión y vuelva a operar hasta alcanzar el diámetro interior deseado.

- 1) Choisissez la pince à expansion ou le jeu de pinces à utiliser avec le diamètre de votre tuyau. Selon la taille de vos tuyaux, vous pouvez utiliser une pince en acier ou un ensemble de pinces en acier et en aluminium.
Remarque: La pince en acier n° 5 peut être utilisée seule ou avec les jeux de pinces n° 1 et n° 4. La pince en acier n° 8 peut être utilisée seule ou avec les jeux de pinces n° 2 et n° 3. La pince n° 6 doit être utilisée avec le jeu de pinces n° 2.
- 2) Lubrifiez les filetages. Assurez-vous que les filetages restent lubrifiés ou que l'outil pourrait être endommagé.
- 3) Attachez ou serrez votre tuyau et positionnez le prolongateur à la fin, en resserrant l'outil d'expansion pour rester en place. Conduisez avec une douille à chocs de 28mm et une clé à chocs et continuez à frapper jusqu'à ce que le tuyau commence clairement à se dilater.
- 4) Desserrez partiellement l'expansor, faites-le pivoter de 45° pour uniformiser la rondeur de l'expansion et faites-le fonctionner à nouveau jusqu'à atteindre le diamètre intérieur final souhaité.