



WARNING



Study, understand and follow all instructions provided with this product. Read these instructions carefully before installing, operating, servicing or repairing this tool. Keep these instructions in a safe, accessible place.

INTENDED USE OF THE TOOL

The BCPH1 is designed to be used on 1 and 2 piston floating brake calipers or 2, 4 or 6 piston fixed brake calipers. Do not use this tool outside of the designed intent. Never modify the tool for any other purpose or use.



WARNING



Caution: To help prevent personal injury

- Use of this product can expose you to chemicals including ethylene glycol, gasoline vapors and engine exhaust, which are known to the State of California to cause cancer, birth defects, or reproductive harm. For more information, visit www.P65Warnings.ca.gov. Always wear ANSI approved safety equipment, safety glasses and clothing when using this product. Study, understand, and follow all instructions provided with this product. Failure to read and follow all warnings and operating instructions may result in damages and serious injury or death.
- Always wear ANSI approved goggles when using this product. (Users and bystanders).
- Never use this tool for any application other than for which it was designed.
- Only use accessories designed for this tool.
- Never alter or modify this tool in any way.
- Improper operation and/or maintenance of the tool, modification of the tool, or use of the tool with accessories not designed for it could result in serious injury or death.
- Always select the correct accessories of the correct size and design for the job that you are attempting to perform.
- Always work in a clean, safe, well-lit, organized and adequately equipped area.
- Do not begin repairs without assurance that vehicle is in a secure position, and will not move during repair.

BEFORE USE

When unpacking, check the parts diagram and part number listing on page 4 to make sure all parts are included. If any parts are missing or damaged, please call your distributor.



Made in Taiwan
to Matco specifications

1 YEAR LIMITED WARRANTY

The manufacturer warrants this product to the original user against defective material or workmanship for a period of 1 year from the date of purchase.

The manufacturer reserves the right to determine whether the part or parts failed because of defective material, workmanship or other causes. Failures caused by accident, alteration, or misuse are not covered by this warranty.

The manufacturer, at its discretion, will repair or replace product covered under this warranty, free of charge. Repairs or replacements of products covered under this warranty are warranted for the remainder of the original warranty period.

The manufacturer or its authorized service representatives must perform all warranty repairs. Any repair to the product by unauthorized service representatives voids this warranty. The rights under this warranty are limited to the original user and may not be transferred to subsequent owners.

The warranty is in lieu of all other warranties, expressed or implied, including warranties of merchantability and fitness for a particular purpose. Some states do not allow the exclusion or limitations of incidental or consequential damages, so the above limitations may not apply to you.

PRODUCT INFORMATION:

Access. Starts thinner than other options, working from 37 - 71mm (1.45 - 2.8").

Convenience. Drive with the T-handle or remove for use with 14mm sockets.

Power. Hydraulic design creates 3X the force of ratcheting presses with minimal user effort.

DO NOT DISCARD – GIVE TO USER

⚠ ADVERTENCIA ⚠

Estudie, entienda y siga todas las instrucciones que se proveen con este producto. Lea las instrucciones detenidamente antes de instalar, operar, dar servicio o reparar esta herramienta. Guarde estas instrucciones en un lugar seguro y accesible.

EL USO DE LA HERRAMIETA

El BCPH1 está diseñado para usarse en pinzas para frenos flotantes de 1 y 2 pistones o con pinzas para frenos fijas de 2, 4 o 6 pistones. No utilice esta herramienta fuera de la intención de su diseño. Nunca modifique la herramienta para ningún otro propósito o uso.

⚠ ADVERTENCIA ⚠

Precaución: Para ayudar a evitar lesiones a las personas

- El uso de este producto puede exponerlo a productos químicos que incluyen etilenglicol, vapores de gasolina y gases de escape del motor, que en el estado de California son causantes de cáncer, defectos de nacimiento o daños reproductivos. Para obtener más información, visite www.P65Warnings.ca.gov. Siempre use equipo de seguridad aprobado por ANSI, gafas de seguridad y ropa cuando use este producto. Estudie, comprenda y siga todas las instrucciones proporcionadas con este producto. Si no lee y sigue todas las advertencias e instrucciones de funcionamiento puede ocasionar daños y lesiones graves o la muerte.
- Siempre use guantes del tipo aprobado por la ANSI para trabajar con esta herramienta (tanto usuarios como espectadores).
- Nunca utilice esta herramienta para cualquier otra cosa que no sean las aplicaciones para lo que fue diseñada.
- Sólo utilice los accesorios diseñados para esta herramienta.
- No modifique o altere esta herramienta de ninguna manera.
- El funcionamiento y/o mantenimiento inadecuado de la herramienta, la modificación, o la utilización de la herramienta con accesorios inadecuados podrían causar lesiones graves o la muerte.
- Siempre usar los correctos accesorios para el trabajo que Ud. está realizando.
- Trabaje siempre en un área limpia, segura, bien iluminada, organizada y equipada adecuadamente.
- **NUNCA** empiece reparaciones sin estar seguro de que el vehículo esté en posición segura y que no se mueva durante la reparación.

DESEMPACADO

Cuando desempaque el producto, revise el diagrama y la lista de piezas en página 4 para verificar que se hayan enviado todas las piezas. De perder piezas o tener piezas dañadas, favor llamar a su distribuidor inmediatamente.



HECHO en Taiwán
Para Matco especificaciones

GARANTÍA LIMITADA DE UN AÑO

El fabricante garantiza este producto al usuario original contra defectos de materiales o de mano de obra durante un periodo de un año a partir de la fecha de compra.

El fabricante se reserva el derecho a determinar si una pieza o piezas fallaron debido a material defectuoso, mano de obra, o por otras causas. Esta garantía no cubre fallas causadas por accidentes, alteraciones o uso indebido.

El fabricante, a su entera discreción, reparará o reemplazará los productos cubiertos por esta garantía sin costo alguno. Las reparaciones o reemplazos de productos cubiertos por esta garantía quedan garantizados durante el resto del periodo original de garantía.

El fabricante o sus representantes autorizados de servicio deben llevar a cabo todas las reparaciones de garantía. Toda reparación hecha al producto por representantes de servicio no autorizados invalida la presente garantía.

Los derechos que ampara esta garantía están limitados al usuario original y no se pueden transferir a dueños posteriores. Esta garantía reemplaza a todas las demás garantías expresas o implícitas, incluyendo garantías de comercialización e idoneidad para un propósito particular. Algunos estados no permiten la exclusión o limitaciones de daños incidentales o imprevistos, de manera que las limitaciones mencionadas anteriormente pueden no ser aplicables en su caso.

INFORMACIÓN DEL PRODUCTO:

Acceso. Comienza con lo más delgado que en otras opciones, trabajando desde 37 - 71mm (1.45 - 2.8").

Conveniencia. Maniobre con el mango en T o retírelo para usarlo con enchufes de 14mm.

Poder. El diseño hidráulico crea 3 veces la fuerza de las prensas de trinquete con el mínimo esfuerzo del usuario.

NO LO DESCARTE O DESECHE, ENTREGUESELO AL USUARIO

⚠ AVERTISSEMENT ⚠

Étudier, comprendre et suivre toutes les instructions fournies avec ce produit. Lire ces instructions attentivement avant d'installer, d'utiliser, d'entretenir et de réparer cet outil. Conserver ces instructions dans un endroit sécuritaire et accessible.

UTILISATION PRÉVUE DE L'OUTIL

Le BCPH1 est conçu pour être utilisé sur des étriers de frein flottants à 1 et 2 pistons ou sur des étriers de frein fixes à 2, 4 ou 6 pistons. N'utilisez pas cet outil en dehors de l'intention prévue. Ne jamais modifier l'outil à d'autres fins ou pour un autre usage.

⚠ AVERTISSEMENT ⚠

Mise en garde: Pour aider à prévenir les blessures

- L'utilisation de ce produit peut vous exposer à des produits chimiques, notamment l'éthylène glycol, les vapeurs d'essence et les gaz d'échappement des moteurs, qui sont reconnus par l'État de Californie pour causer le cancer, des anomalies congénitales ou des problèmes de reproduction. Pour plus d'informations, visitez www.P65Warnings.ca.gov. Toujours porter un équipement de sécurité, des lunettes de sécurité et des vêtements homologués ANSI lors de l'utilisation de ce produit. Étudier, comprendre et suivre toutes les instructions fournies avec ce produit. Ne pas lire et suivre tous les avertissements et instructions d'utilisation peut entraîner des dommages et des blessures graves ou la mort.
- Toujours porter des lunettes à coques approuvées par l'ANSI lorsque vous utilisez ce produit. (Utilisateurs et Spectateurs).
- Ne jamais utiliser cet outil pour aucune application qui n'est pas conçue.
- Seulement utiliser les accessoires conçus pour cet outil.
- Ne jamais modifier cet outil.
- Le fonctionnement et/ou l'entretien incorrect de cet outil, la modification de cet outil, ou l'utilisation de cet outil avec les accessoires non conçus pour lui devrait causer des blessures graves ou la mort.
- Toujours utiliser les accessoires adéquats pour le travail que vous effectuez.
- Toujours travailler dans un environnement propre, sécuritaire, bien éclairé, organisé et suffisamment équipé.
- Ne pas commencer les réparations sans assurance que le véhicule est en position de sécurité, et ne se déplace pas lors de la réparation.

DÉBALLAGE

Lors du déballage, vérifier que les pièces contenues dans le schéma et la liste des numéros de pièces de la page 4 sont toutes incluses. Si une pièce est manquante ou abîmée, veuillez appeler immédiatement votre distributeur.



Fabriqué à Taïwan
les spécifications de Matco

1 ANNÉE DE GARANTIE LIMITÉE

Le manufacturier garantit à l'acheteur initial que ce produit est exempt de tout vice de matériel et de fabrication pendant une période de une année suivant la date de l'achat.

Le manufacturier se réserve le droit de déterminer si la pièce ou les pièces défectueuses sont imputables à un matériel défectueux, à un défaut de fabrication ou à d'autres causes. Les défaillances causées par un accident, une modification ou une utilisation incorrecte ne sont pas couvertes par la présente garantie.

Le manufacturier, à sa seule discrétion, réparera ou remplacera sans frais les produits couverts par cette garantie. Les réparations ou les remplacements de produits couverts par cette garantie sont garantis pour le reste de la période de garantie initiale.

Le manufacturier ou ses représentants de service autorisés doivent exécuter les réparations sous garantie. Toute réparation du produit effectuée par un représentant de service non-autorisé annulera cette garantie. Les droits couverts par cette garantie sont limités à l'acheteur initial et ne peuvent être transférés aux propriétaires subséquents.

Cette garantie remplace toutes autres garanties, expresses ou implicites, incluant les garanties de valeur marchande ou d'adaptation à un usage particulier. Certains États ou provinces ne permettent pas d'exclure ou de limiter les dommages consécutifs ou indirects, donc les limitations ci-dessus pourraient ne pas s'appliquer.

INFORMATIONS PRODUIT:

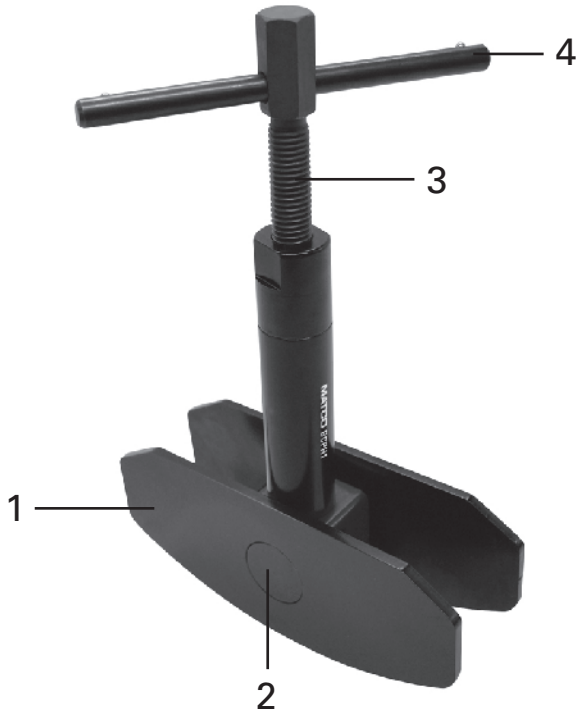
Accès. Commence plus mince que les autres options, fonctionnant de 37 à 71mm. (1.45 - 2.8").

Commodité. Conduisez avec la poignée en T ou retirez-la pour une utilisation avec des douilles de 14mm.

Puissance. La conception hydraulique crée 3X la force des presses à cliquet avec un effort minimal de l'utilisateur.

NE PAS JETER-DONNER À L'UTILISATEUR

PARTS BREAKDOWN



Parts List

Index	Part No.	Description	Qty
1	BCPH1-01	Pad Plate	1
2	BCPH1-03	O-Ring	1
3	BCPH1-04	Thread Piston Rod	1
4	BCPH1-05	T-Bar	1