



FPT1000
FPT5000

MANUEL DE JUEGO DE PRUEBA DE PRESIÓN DE COMBUSTIBLE

FUEL PRESSURE TEST SET MANUAL



Safety Information • Operating Instructions • Parts Breakdown

Table of Contents

ENGLISH

Safety Information.....	3
Pretest System Checks.....	4
Procedure to Relieve Fuel System Pressure.....	4
Typical Fuel Injection Pressure Set.....	5
Parts List.....	6-8
Vehicle Application Guide.....	16-27

Índice

ESPAÑOL

Información De Seguridad	9
Controles Del Sistema Previos a la Prueba	10
Procedimiento Para Aliviar la Presión Del Sistema De Combustible	10-11
Prueba Típica de Presión de Combustible	11-12
Lista de Piezas	13-15
Guía de aplicaciones en vehículos	16-27

Safety Information



Flying particles can cause eye injury

- Wear safety goggles.
- Be sure all connections are secure.



Fire can cause injury

- Avoid excess fuel spillage.
- Do not smoke or cause sparks or flame in the vicinity.
- Check all connections for leaks before and after testing.



Moving parts can cause injury

- Keep yourself, clothing and test equipment clear of moving parts.



Burn Risk

- Do not touch engine components that are hot.



Exposure to fuel or poisonous vapors can cause injury

- Use this equipment in an adequately ventilated area.
- Do not siphon fuel by mouth or take internally.
- Avoid prolonged skin contact with fuel.



Risk of sudden vehicle movement

PRETEST SYSTEM CHECKS

The following basic checks should be performed, and any detected faults corrected, before a fuel system test is performed:

- A. Look for broken or loose fuel lines (metal or rubber).
- B. Make sure fuel tank has sufficient fuel (do not rely on fuel gauge).
- C. Check for water or other contaminants in fuel.
- D. Check condition of fuel system related fuses.
- E. Check condition of fuel tank venting systems.
- F. Check condition of fuel tank filler cap.

Electrical System

- A. If engine won't start, check for ignition spark using a test plug. If no spark, repair ignition system. The ignition fires the injector on most fuel injection systems so that if there is no spark plug firing, there will be no injector firing.
- B. Observe check engine lamps or other computer fault indicators.
- C. Look for ignition wires broken, disconnected or arcing.
- D. Look for distributor cap or rotor disconnected or arcing.
- E. Check for component grounds loose or corroded.
- F. Look for disconnected electrical components.

Battery & Charging System

- A. Check battery condition. A weak battery will not ensure proper pump delivery or injector triggering. Should be over 12 volts.
- B. Check basic operation of charging system.
- C. Look for loose or corroded battery cables.

Miscellaneous

- A. Check vacuum lines for loose or disconnected lines.
- B. Look for water leaks.
- C. Look for excessive oil leaks.
- D. Listen for any audible air leaks, unusual noises, fuel pump buzz (a noisy pump may not be an indication of poor operating condition), engine rattles or knocks.
- E. Check valve timing and adjustment.

PROCEDURE TO RELIEVE FUEL SYSTEM PRESSURE

1. Do not smoke.
2. Wear a pair of safety glasses.
3. Keep a dry chemical (Class B) fire extinguisher near you.
4. Release gas cap with ignition off.
5. Disable fuel pump as specified per manufacturer's service manual.
6. Some vehicles may have two fuel pumps. Make sure both are disabled.
7. On some vehicles, a satisfactory method of disabling the fuel pump(s) is to remove the fuel pump fuse(s). But on other vehicles, removing the fuse(s) disables the fuel injectors or ignition system, so another disabling method must be used. Refer to the manufacturer's service manual.
8. Turn the ignition key on and start the engine.
9. Run the engine until it stalls.
10. Try to restart the engine for 3 - 5 seconds. For cars with inertia switch pressure relief, engage starter 15 seconds to relieve fuel pressure.
11. Turn ignition key off.

TYPICAL FUEL INJECTION PRESSURE TEST

All pressure tests should be made at idle on the high pressure side of the system.

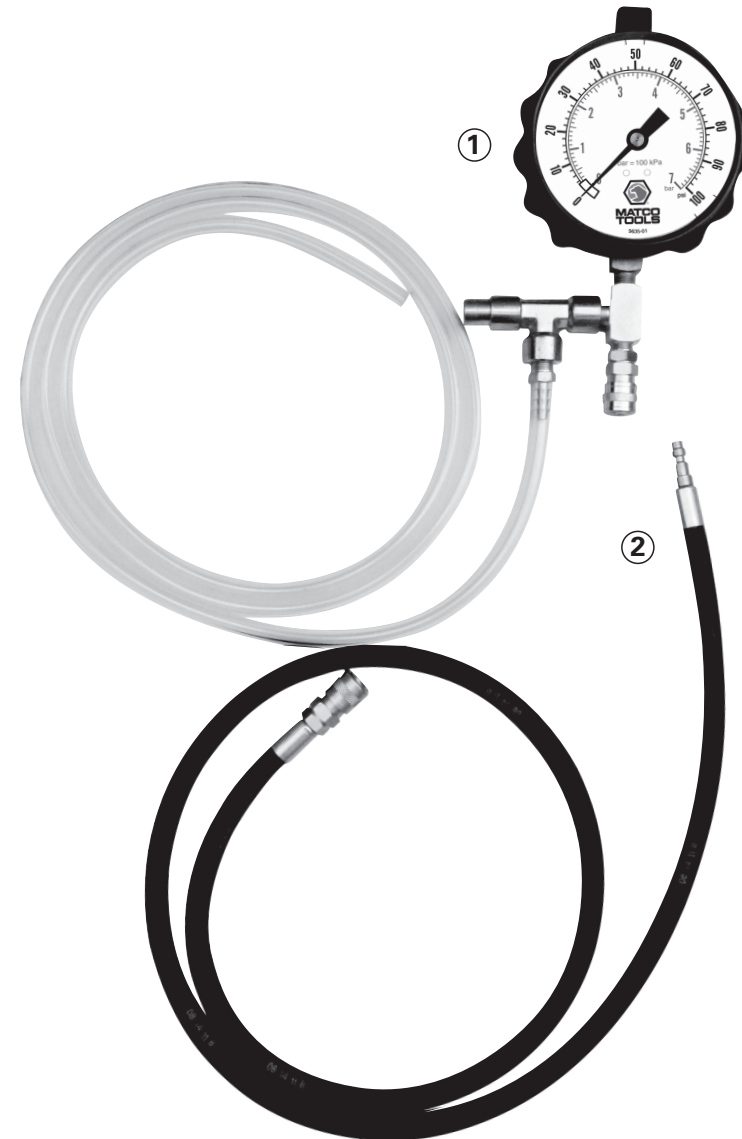
1. With engine off, locate fuel pressure port (Schrader Valve) and attach fuel pressure gauge. If no Schrader Valve is provided and system must be opened, residual pressure must be released before fittings are loosened to keep gasoline from spraying all over, possibly causing eye injury or a fire. See the PROCEDURE TO RELIEVE FUEL SYSTEM PRESSURE (above) and follow instructions. Connect tester using the correct adapter and access point. Always wrap a shop towel around fitting before loosening.
2. If the adapter you use is a banjo bolt adapter, ours is designed to use with standard banjos. If a car manufacturer uses a non-standard banjo, more than one washer may be needed on either or both sides of the banjo. Our M12 x 1.25 banjo bolt adapter may need one or more thick or thin washers depending on the application.
3. With gauge connected or teed into system using proper adapters, reactivate fuel pump, start the engine and check for leaks. If no leaks are detected, observe gauge. Pressure should rise to slightly above operating pressure and then stabilize at operating pressure (as per manufacturer's specifications). See our adapter applications and specifications table.
4. Start engine. If an adjustable fuel pressure regulator is used, pressure should be maintained during running. If a compensating fuel pressure regulator is used, pressure should drop approximately 8-9 PSI, depending on manifold vacuum.
5. Locate a flexible hose on the return side and gently squeeze off return flow briefly. Never squeeze a steel braided hose. CAUTION: Some pump designs can be damaged by this test and test should not be performed unless recommended by the manufacturer. Observe rapid increase in dead-end pressure. CAUTION: Pressure could exceed 75 PSI and may blow any loose fittings or defective lines. Observe condition of system before this test.
6. If pressures are acceptable, some manufacturers also require a flow test. If so, at this point, open the fuel system into a graduated plastic container and observe flow rate (example: one pint/15 seconds). Close system.
7. Turn key off and observe residual pressure. Some manufacturers prescribe a minimum holding time.
8. In conjunction with an injector pulse tester, turn key on, observe pressure, pulse one injector, observe pressure drop, turn key off, move tester to next injector, turn key on, observe pressure, pulse injector, observe drop, turn key off, continue with remaining injectors. CAUTION: Do not repeat this test more than manufacturer's recommendations. Flooding of engine may occur.
9. Deactivate fuel pump and relieve fuel system if necessary. With key off, put bleed-off tubing in a fuel can and press bleed-off valve
10. Remove tester and reconnect all lines.
11. Start engine and check for leaks.
12. Remove fuel from all hoses. If fuel remains in gauge hose assembly, connect the smallest banjo bolt adapter into the quick coupler over a fuel container. Hold gauge above hose and banjo bolt adapter into the quick coupler over a fuel container. Hold gauge above hose and fuel will flow into the fuel can.

Parts List

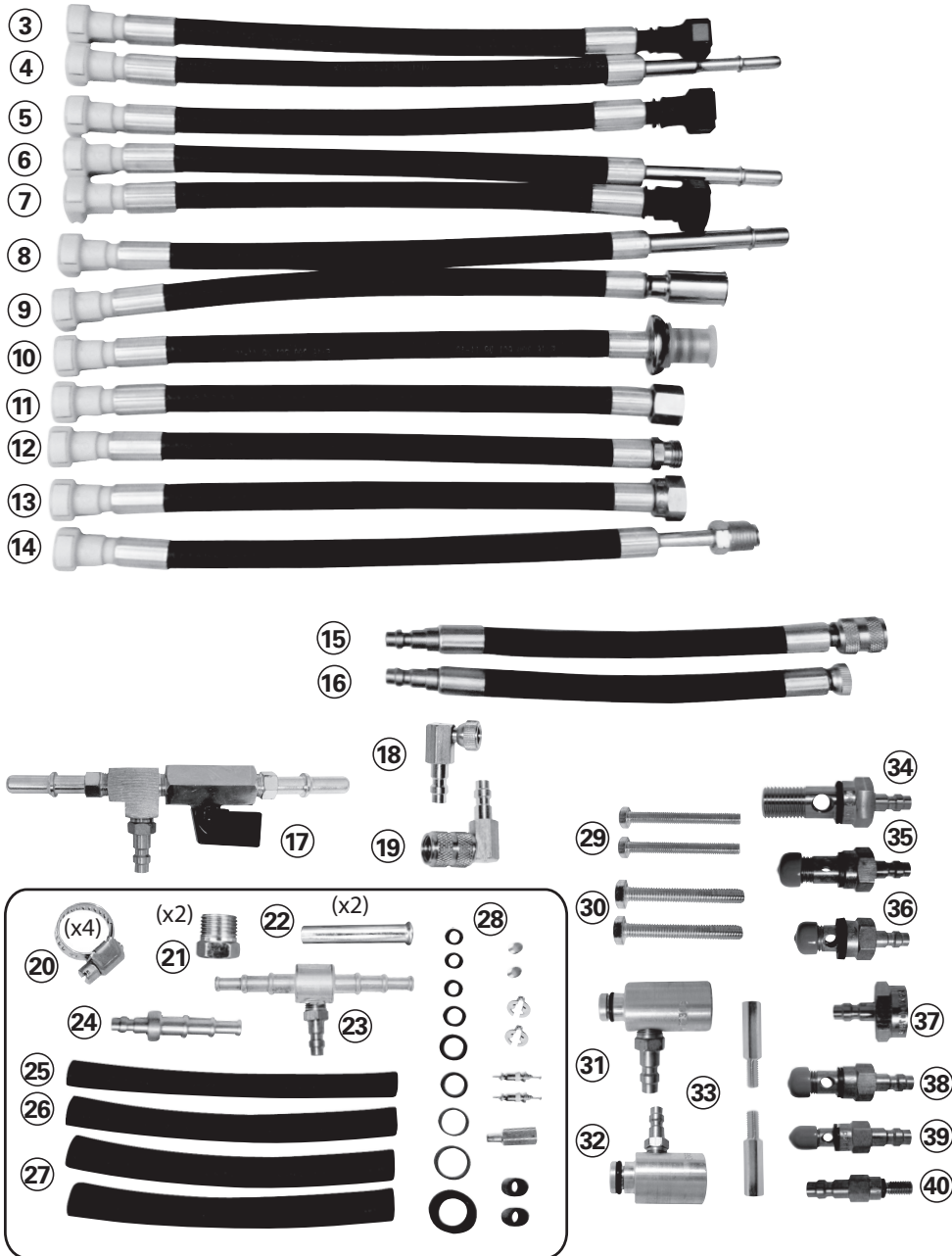
When connecting inline hose adapters to the inline adapter manifold,

Number	Qty	Part#	Description
1	1	74510	Gauge and Bleed-off Assembly
2	1	74511	4' Hose Assembly With Quick Coupler
3	1	74401	1/4" Female Adapter
4	1	74402	1/4" Male Adapter
5	1	74403	5/16" Female Adapter
6	1	74404	5/16" Male Adapter
7	1	74405	3/8" Female Adapter
8	1	74406	3/8" Male Adapter
9	1	74407	Female Spring Lock Adapter
10	1	74408	Male Spring Lock Adapter
11	1	74409	Female Volvo Adapter
12	1	74410	Male Volvo Adapter
13	1	74411	Female Inverted Flare Adapter
14	1	74412	Male Inverted Flare Adapter
15	1	71318	Standard Schrader Hose Adapter
16	1	71319	Small Schrader Hose Adapter
17	1	74400	Inline Adapter Manifold
18	1	74853	Right Angle Small Schrader Adapter
19	1	74852	Right Angle Standard Schrader Adapter
20	4	41152	Hose Clamp
21	2	12301	3/8" Flare Nut
22	2	41575	Steel Tubing
23	1	71317	Manifold With Quick Coupler Plug
24	1	74851	Deadhead Aluminum Adapter
25	1	34021	1/4" Fuel Hose
26	1	35031	5/16" Fuel Hose
27	2	36032	3/8" Fuel Hose
28	1	74423	Repair Parts Kit
29	2	41110	Hex Screw
30	2	41111	Hex Screw
31	1	71306	M11 O-ring Adapter
32	1	71321	M16 O-ring Adapter
33	2	61333	6mm Adapter Extension
34	1	74471	M14 x 1.50 Banjo Bolt Adapter
35	1	74435	M12 x 1.50 Banjo Bolt Adapter
36	1	74434	M12 x 1.25 Banjo Bolt Adapter
37	1	74426	M12 x 1.00 Honda Pulse Dampener Adapter
38	1	74433	M10 x 1.00 Banjo Bolt Adapter
39	1	74432	M8 x 1.00 Banjo Bolt Adapter
40	1	74431	M6 x 1.00 Banjo Bolt Adapter
N/A	1	42434	Instruction Manual
N/A	1	52027	Plastic Case

Parts List



Parts List



Información De Seguridad



Las partículas disparadas pueden lesionar los ojos

- Use gafas de seguridad.
- Cerciñese que todas las conexiones estén bien aseguradas.



El fuego puede causar heridas

- Evite las pérdidas excesivas de combustible.
- No fume o produzca chispas o fuego en las cercanías.



Las piezas móviles pueden causar lesiones

- Mantenga su cuerpo, ropa y el probador alejados de las piezas móviles.



Riesgo de quemadura

- No toque los componentes calientes del motor.



La exposición a combustibles o vapores venenosos puede ser nociva

- Use este equipo en un área correctamente ventilada.
- No haga sifón con la boca o ingiéralo.
- Evite el contacto prolongado de la piel con el combustible.



Riesgo de movimiento súbito del vehículo

CONTROLES DEL SISTEMA PREVIOS A LA PRUEBA

Se deben realizar los siguientes controles básicos y se debe corregir cualquier falla detectada antes de llevar a cabo una prueba de sistema de combustible:

- A. Asegúrese de que no haya conductos de combustible averiados o sueltos (de metal o caucho).
- B. Asegúrese de que el tanque tenga suficiente combustible (no se fíe de los que marca el manómetro).
- C. Controle que no haya agua y otros contaminantes en el combustible.
- D. Controle el estado de los fusibles relacionados con el sistema de combustible.
- E. Controle el estado de los sistemas de ventilación del tanque de combustible.
- F. Controle el estado del tapón del tanque de combustible.

Sistema eléctrico.

- A. Si el motor no enciende, controle las bujías con una bujía de prueba. Si no enciende de este modo, repare el sistema de encendido. El encendido dispara el inyector en la mayoría de los sistemas de inyección de combustible, de modo que si no encienden las bujías, no encenderá el inyector.
- B. Controle las luces del motor y otras luces indicadoras de fallas del ordenador.
- C. Asegúrese de que no haya cables de encendido averiados, desconectados o que produzcan descargas.
- D. Controle que la tapa del distribuidor y el rotor no estén desconectados o produciendo descargas.
- E. Asegúrese de que las bases de los componentes no estén sueltas u oxidadas.
- F. Asegúrese de que los componentes eléctricos no estén desconectados.

Sistema de batería y carga

- A. Controle el estado de la batería. Una batería con poca carga no garantizará la correcta carga de la bomba o la activación del inyector. Debe ser superior a los 12 voltios.
- B. Controle el funcionamiento básico del sistema de carga.
- C. Asegúrese de que los cables de la batería no estén sueltos u oxidados.

Varios

- A. Controle los conductos de vaciado para que no haya conductos sueltos o desconectados.
- B. Controle que no haya pérdidas de agua.
- C. Controle que no haya pérdidas de aceite excesivas.
- D. Esté atento a las pérdidas de aire audibles, los ruidos anormales y el zumbido de la bomba de combustible (una bomba ruidosa no es necesariamente un indicio de mal funcionamiento), sonidos o golpes del motor. E. Controle la sincronización y el ajuste de las válvulas.

PROCEDIMIENTO PARA ALIVIAR LA PRESIÓN DEL SISTEMA DE COMBUSTIBLE

1. No fume.
2. Use gafas de seguridad.
3. Tenga cerca un extintor de incendios de polvo químico seco (Clase B).
4. Retire el casquete de gas con el motor apagado.
5. Desactive la bomba de combustible según lo especificado en el manual de servicio del fabricante.
6. Algunos vehículos tienen dos bombas de combustible. Asegúrese de que ambas estén desactivadas.
7. En algunos vehículos, un buen método para desactivar las bombas de combustible es quitarles los fusibles. Pero en otros vehículos, quitar los fusibles desactiva los inyectores

PROCEDIMIENTO PARA ALIVIAR LA PRESIÓN DEL SISTEMA DE COMBUSTIBLE (continuación)

- de combustible o el sistema de encendido, de modo que se debe utilizar otro método de desactivación. Consulte el manual de servicio del fabricante.
8. Gire la llave de encendido y encienda el motor.
 9. Mantenga el motor encendido hasta que quede en punto muerto.
 10. Intente volver a encenderlo en 3-5 segundos. En el caso de automóviles con alivio de presión del conmutador inercia, inicie el arranque durante 15 segundos para aliviar la presión de combustible.
 11. Gire la llave para apagar el motor.

PRUEBATÍPICA DE PRESIÓN DE INYECCIÓN DE COMBUSTIBLE

Todas las pruebas de presión se deben hacer en punto muerto sobre el extremo de alta presión del sistema.

1. Con el motor apagado, ubique el puerto de presión del combustible (válvula Schrader) y agregue un manómetro de combustible. Si no se proporciona una válvula Schrader y se debe abrir el sistema, se debe aliviar la presión residual antes de que se suelten los accesorios para evitar que se desparrame gasolina por todos lados y que pueda provocar una lesión ocular o un incendio. Consulte el PROCEDIMIENTO PARA ALIVIAR LA PRESIÓN DEL SISTEMA DE COMBUSTIBLE (arriba) y siga las instrucciones. Conecte el tester utilizando el adaptador y el punto de acceso correctos. Siempre envuelva el accesorio con una toalla para uso industrial antes de aflojarlo.
2. Si el adaptador que está utilizando es un adaptador de perno banjo, el nuestro está diseñado para utilizarse con pernos banjo convencionales. Si el fabricante de un automóvil utiliza un perno banjo no convencional, es posible que se necesite más de una arandela en uno o en ambos lados del perno banjo. Es posible que nuestro adaptador de perno banjo de M12 x 1.25 necesite de una o más arandelas gruesas o finas dependiendo de la aplicación.
3. Con el manómetro conectado o derivado hacia el sistema mediante los adaptadores adecuados, reactive la bomba de combustible, encienda el motor y compruebe que no haya fugas. Si no se detecta ninguna fuga, controle el manómetro. La presión debe aumentar ligeramente por encima de la presión operativa y luego estabilizarse al nivel de la presión operativa (según las especificaciones del fabricante). Consulte nuestra tabla de aplicaciones y especificaciones de adaptadores.
4. Encienda el motor. Si se utiliza un regulador de presión de combustible, la presión se debe mantener durante el encendido. Si se utiliza un regulador compensador de presión de combustible, la presión debería bajar a aproximadamente 8-9 PSI (libras por pulgada cuadrada), dependiendo del colector de vacío.
5. Busque una manguera flexible en el extremo de retención y libere con suavidad el flujo de retención brevemente. Nunca apriete una manguera trenzada de acero. PRECAUCIÓN: Los diseños de algunas bombas pueden dañarse en la prueba, por lo que la prueba no se debe realizar salvo que lo recomiende el fabricante. Controle si hay un aumento rápido en la presión del extremo cerrado. PRECAUCIÓN: La presión podría exceder las 75 PSI y podría hacer saltar los accesorios sueltos o los conductos defectuosos. Controle el estado del sistema antes de esta prueba.

PRUEBA TÍPICA DE PRESIÓN DE INYECCIÓN DE COMBUSTIBLE (continuación)

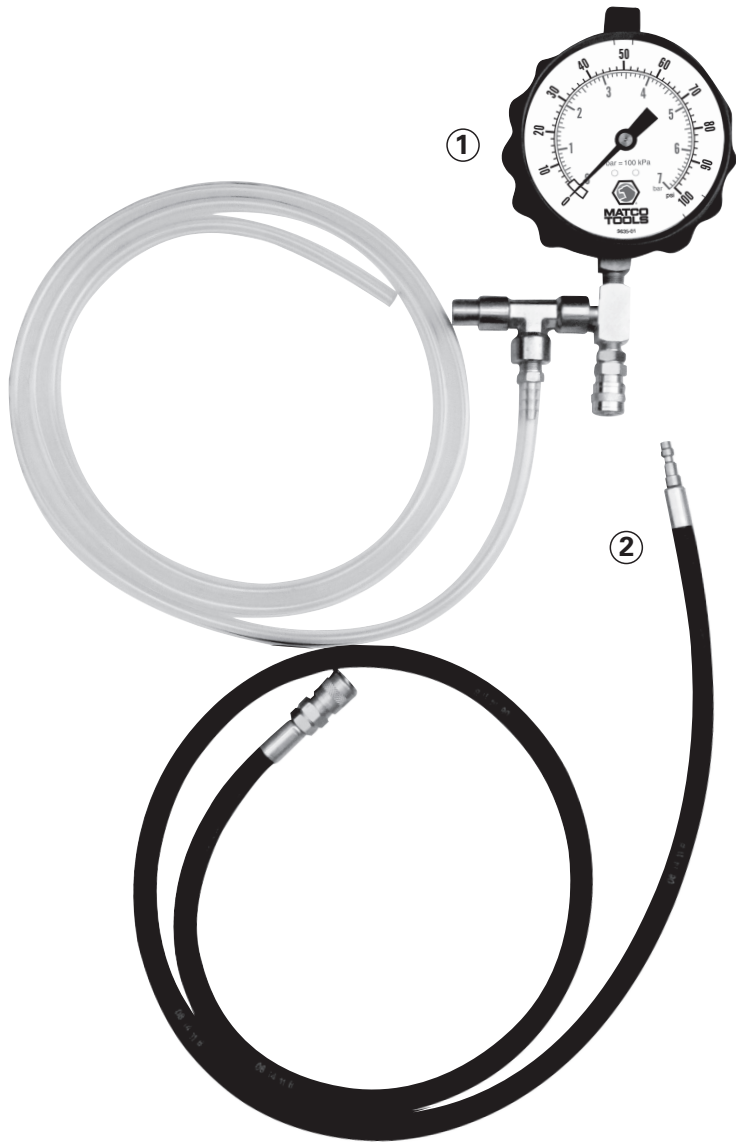
6. Si la presión está en un nivel aceptable, algunos fabricantes también exigen una prueba de flujo. De ser así, en este punto, abra el sistema de combustible, viértalo en un recipiente plástico con medidas y controle la tasa de flujo (ejemplo: una pinta/15 segundos). Cierre el sistema.
7. Gire la llave para apagar el motor y controle la presión residual. Algunos fabricantes indican un tiempo mínimo de espera.
8. Junto con un tester de pulso de inyectores, gire la llave para encender el motor, controle la presión, pulse un inyector, controle cómo baja la presión, gire la llave para apagar el motor, coloque el tester en el siguiente inyector, gire la llave para encender el motor, pulse el inyector, controle cómo baja la presión, gire la llave para apagar el motor, continúe con los inyectores restantes. PRECAUCIÓN: No repita esta prueba más de lo que recomienda el fabricante. El motor podría inundarse.
9. Desactive la bomba de combustible y retire el sistema de combustible si fuera necesario. Con el motor apagado, coloque la tubería de purga en una lata para combustible y presione la válvula de purga.
10. Quite el tester y vuelva a conectar todos los conductos.
11. Encienda el motor y controle que no haya fugas.
12. Extraiga el combustible de todas las mangueras. Si quedan restos de combustible en el conjunto de mangueras del manómetro, conecte el adaptador de perno banjo más pequeño a un acoplador rápido sobre un recipiente de combustible. Mantenga el manómetro sobre la manguera y el adaptador de perno banjo en un acoplador rápido sobre un recipiente de combustible. Mantenga el manómetro sobre la manguera y el combustible caerá en la lata.

Lista De Piezas

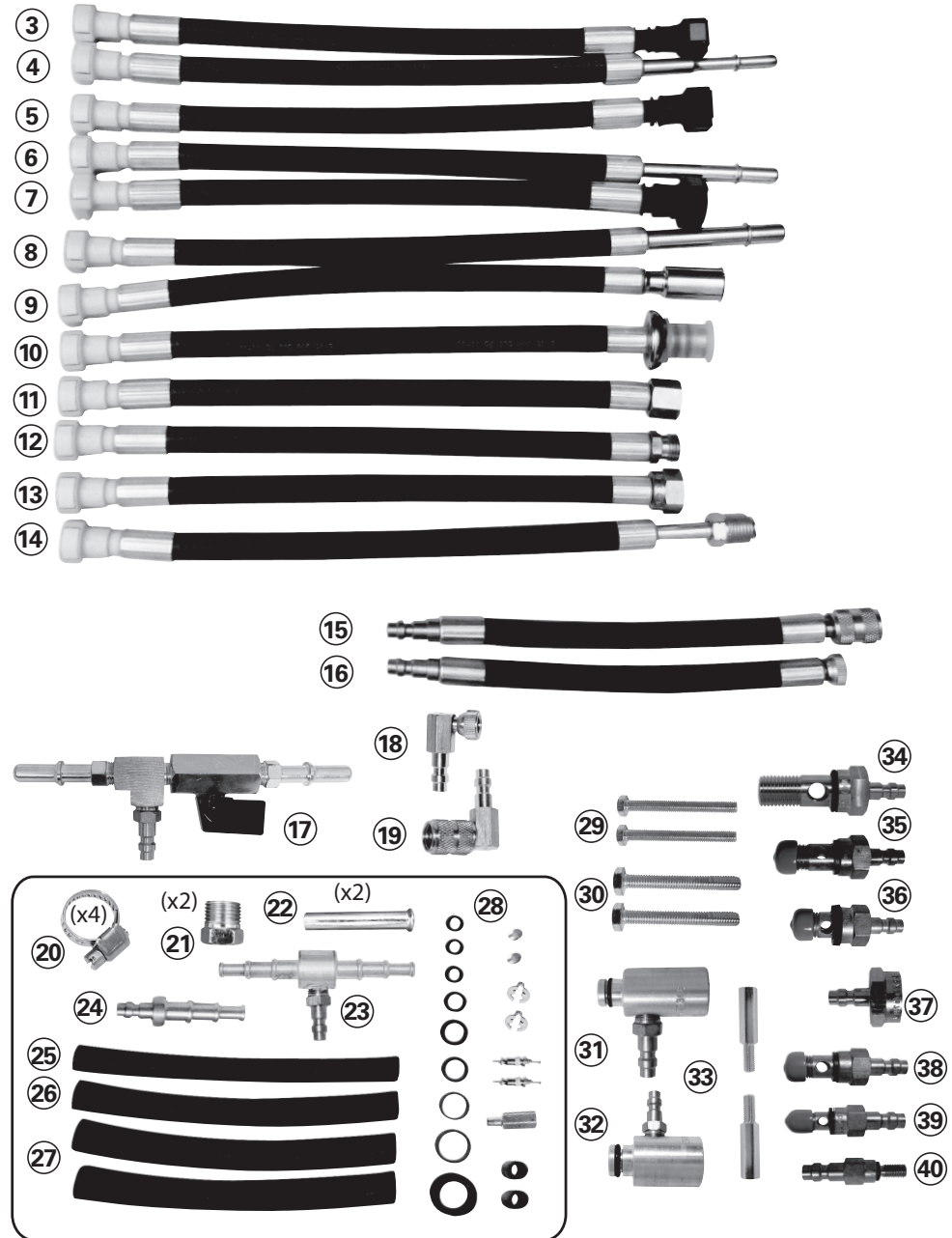
Al conectar adaptadores de manguera en línea al colector del adaptador en línea, el conector blanco siempre debe estar conectado al colector.

Number	Qty	Part#	Description
1	1	74510	Manómetro y conjunto de purga
2	1	74511	Conjunto de mangueras de 4' con acoplador rápido
3	1	74401	Adaptador hembra de 1/4"
4	1	74402	Adaptador macho de 1/4"
5	1	74403	Adaptador hembra de 5/16"
6	1	74404	Adaptador macho de 5/16"
7	1	74405	Adaptador hembra de 3/8"
8	1	74406	Adaptador macho de 3/8"
9	1	74407	Adaptador hembra de cerradura de muelle
10	1	74408	Adaptador macho de cerradura de muelle
11	1	74409	Adaptador hembra para Volvo
12	1	74410	Adaptador macho para Volvo
13	1	74411	Adaptador hembra de combustión invertida
14	1	74412	Adaptador macho de combustión invertida
15	1	71318	Adaptador de manguera Schrader estándar
16	1	71319	Adaptador de manguera Schrader pequeño
17	1	74400	Colector de adaptador en línea
18	1	74853	Adaptador Schrader pequeño de ángulo derecho
19	1	74852	Adaptador Schrader estándar de ángulo derecho
20	4	41152	Abrazadera de manguera
21	2	12301	Tuerca cónica de 3/8"
22	2	41575	Tubería de acero
23	1	71317	Colector de tapón de acoplador rápido
24	1	74851	Adaptador de aluminio sin cabezal
25	1	34021	Manguera de combustible de 1/4"
26	1	35031	Manguera de combustible de 5/16"
27	2	36032	Manguera de combustible de 3/8"
28	1	74423	Kit de repuestos
29	2	41110	Tornillo hexagonal
30	2	41111	Tornillo hexagonal
31	1	71306	Adaptador de junta tórica M11
32	1	71321	Adaptador de junta tórica M16
33	2	61333	Extensión de adaptador de 6mm
34	1	74471	Adaptador de perno banjo M14 x 1.50
35	1	74435	Adaptador de perno banjo M12 x 1.50
36	1	74434	Adaptador de perno banjo M12 x 1.25
37	1	74426	Adaptador amortiguador de pulso Honda M12 x 1.00
38	1	74433	Adaptador de perno banjo M10 x 1.00
39	1	74432	Adaptador de perno banjo M8 x 1.00
40	1	74431	Adaptador de perno banjo M6 x 1.00
N/A	1	42434	Manual de instrucciones
N/A	1	52027	Caja de plástico

Lista De Piezas



Lista De Piezas



APPLICATIONS

MAKE	MODEL	SIZE	TYPE	YEAR	ADAPTER	ADAPTER
ACURA						
Acura	CL	2.2	I-4 V-TEC	97	74431	
Acura	CL	2.3	I-4 V-TEC	98	74435	
Acura	CL	3.0	V-6	97-99	74435	
Acura	CL, S-TYPE	3.2	V-6 V-TEC	01-03	74426	74400+03+04
Acura	Integra	all	I-4	86-96	74431	
Acura	Integra	1.8	I-4	97-01	74435	
Acura	Legend	all	V-6	86-95	74431	
Acura	MDX	3.5	V-6	01-05	74426	
Acura	MDX	3.7	V-6	06-10	74426	
Acura	NSX	all	V-6	91-05	74431	
Acura	RL	3.5	V-6	96-08	74431	74434
Acura	RL	3.7	V-6	09-10	74400+03+04	
Acura	RSX	2.0	I-4	02-06	74400+03+04	
Acura	SLX	all	V-6	96-99	71317	
Acura	TL	2.5	I-5	95-98	74431	74435
Acura	TL, S-TYPE	3.2	V-6 V-TEC	96-08	74426	74400+03+04
Acura	TL, S-TYPE	3.5	V-6 V-TEC	10-Sep	74400+03+04	
Acura	TSX	2.4	I-4	04-09	74400+03+04	
Acura	TSX	3.5	V-6	10	74400+03+04	
Acura	Vigor	2.5	I-5	91-94	74431	
ALFA ROMEO						
Alfa Romeo	164, Milano, Spider	all	all	84-95	71317	
AUDI						
Audi	80	all	all	88-92	74435	
Audi	90	all	all	88-91	74435	
Audi	90	2.8	V-6	93-95	74400+09+10	
Audi	100	2.3	I-5	89-91	74435	
Audi	100	2.8	V-6	92-94	74400+09+10	
Audi	200	2.2	I-5	89-91	74435	
Audi	A,R,S-series, allroad, cabriolet	all	all	95-10	74400+09+10	
Audi	TT	1.8	I-4	00-07	74400+09+10	
Audi	TT	2.0	I-4	08-10	74400+07+08	
Audi	TT	3.2	V-6	04	74400+03+04	
BMW						
BMW	3,5,6,7,8,M,X,Z Series	all	all	75-95	71317	
BMW	1,3,5,6,7,8,M,X,Z Series	all	all	96-10	71319	74400+03+04
BMW	M3	all	all	95-08	71319	74400+03+04
BMW	7,8 series	all	all	88-10	71317	
BUICK						
Buick	all, except TBI	all	all	84-10	71318	
Buick	Century	2.4	I-4	93-96	74400+05+06	
Buick	Century	3.1	V-6	97-05	74400+05+06	
Buick	Rainier	4.2	I-6	04-07	74400+05+06	
Buick	Rendezvous	3.6	V-6	06	74400+07+08	
Buick	Roadmaster	all	V-8	91-96	74400+05+06	
Buick	Skylark	all	I-4	95-98	74400+05+06	
Buick	Terraza	3.5	V6	05-06	74400+07+08	
CADILLAC						
Cadillac	all, except TBI	all	all	80-10	71318	
Cadillac	Escalade	6.2	V-8	06-08	74400+07+08	
Cadillac	STS	3.6	V-6	05	74400+07+08	
Cadillac	XLR	4.6	V-8	04-08	71317	
CHEVROLET						
Chevrolet	all, except TBI	all	all	85-10	71318	
Chevrolet	Tracker	all	I-4	98-10	74471	
Chevrolet	Tracker, Metro, Sprint	all	all	87-10	71317	

APPLICATIONS

MAKE	MODEL	SIZE	TYPE	YEAR	ADAPTER	ADAPTER
Chevrolet	Nova, Spectrum	all	all	87-89	74432	
Chevrolet	Prizm	all	all	98-02	74400+03+04	
Chevrolet	Prizm	all	all	90-04	74400+05+06	
Chevrolet	Beretta	2.2	I-4	92-96	74400+05+06	
Chevrolet	Cavalier	all	I-4	92-03	74400+05+06	
Chevrolet	Cobalt	all	I-4	06-10	74400+03+04	
Chevrolet	Corsica	all	I-4	90-96	74400+05+06	
Chevrolet	Lumina	all	I-4	92-93	74400+05+06	
Chevrolet	Malibu	all	I-4	97-98, 04	74400+05+06	
Chevrolet	S10 Blazer, Pickup	all	I-4	94-03	74400+05+06	
Chevrolet	TrailBlazer	4.2	I-6	02-07	74400+05+06	
CHRYSLER						
Chrysler	all, except TBI	all	all	84-10	71318	
Chrysler	300	all	V-6	05	74400+03+04	
Chrysler	300	5.7	V-8	05	74400+05+06	
Chrysler	300M	3.5	V-6	99-04	74400+03+04	
Chrysler	Cirrus	2.5	V-6	95-00	74400+03+04	
Chrysler	Concorde	2.7	V-6	98-04	74400+03+04	
Chrysler	Concorde	3.5	V-6	03-04	74400+03+04	
Chrysler	Conquest TSi	2.6	I-4	88-89	74435	
Chrysler	Crossfire	3.2	V-6	05-08	74852	
Chrysler	Grand Voyager	3.0	V-6	00	74400+03+04	
Chrysler	Laser	all	I-4	84-86	71317	
Chrysler	LeBaron	all	I-4	84-95	71317	71318
Chrysler	LeBaron	3.0	V-6	84-95	74400+03+04	
Chrysler	New Yorker	3.0	V-6	88-89	71317	
Chrysler	Pacifica	3.5	V-6	04-05	74400+03+04	
Chrysler	PT Cruiser	all	I-4 TURBO	01-09	74400+03+04	
Chrysler	Sebring	2.5	V-6	95-00	74400+03+04	71321
Chrysler	Sebring	2.7	V-6	01-05	74400+03+04	
Chrysler	Sebring	3.0	V-6	01-05	71321	
Chrysler	TC	3.0	V-6	89-91	74400+07+08	
Chrysler	Town & Country	3.8	V-6	94-09	74400+03+04	
Chrysler	Voyager	3.0	V-6	00	74400+03+04	
DAEWOO						
Daewoo	all	all	all	99-02	71318	
DAIHATSU						
Daihatsu	all	all	all	88-92	74435	
DODGE						
Dodge	all, except TBI	all	all	84-10	71318	
Dodge	600	all	I-4	84-88	71317	71318
Dodge	100 Pickup	all	all	84-89	71317	
Dodge	150, 250, 350 Pickup	all	all	84-93	71317	
Dodge	1500, 2500, 3500 Ram Pickup	all	V-8	97	74400+03+04	
Dodge	Aries America	all	I-4	88-89	71317	
Dodge	Avenger	2.5	V-6	95-00	71321	
Dodge	Caravan	2.5	I-4	88-90	71317	71318
Dodge	Caravan	2.5	I-4	91-95	74400+03+04	
Dodge	Caravan	3.0	V-6	87-94	71317	
Dodge	Caravan	3.0	V-6	95-00	74400+03+04	
Dodge	Colt	all	I-4	84-94	74435	
Dodge	Dakota	2.5	I-4	89-95	71317	
Dodge	Dakota	3.9	V-6	88-91	71317	
Dodge	Dakota	5.2	V-8	90-92	71317	
Dodge	Daytona	2.2	I-4	84-93	71317	71318
Dodge	Daytona	2.5	I-4	86-91	71317	71318
Dodge	Daytona	2.5	I-4	91-93	74400+03+04	

APPLICATIONS

MAKE	MODEL	SIZE	TYPE	YEAR	ADAPTER	ADAPTER
Dodge	Daytona	3.0	V-6	90-93	71317	
Dodge	Dynasty	2.5	I-4	88-90	71317	
Dodge	Dynasty	2.5	I-4	90-93	74400+03+04	
Dodge	Dynasty	3.0	V-6	88-93	71317	
Dodge	Grand Caravan	3.0	V-6	88-94	71317	
Dodge	Grand Caravan	3.0	V-6	94-10	74400+03+04	
Dodge	Grand Caravan	3.8	V-6	94-10	74400+03+04	
Dodge	Intrepid	2.7	V-6	98-04	74400+03+04	
Dodge	Lancer	all	I-4	85-89	71317	71318
Dodge	Magnum	all	V-6	05-08	74400+03+04	
Dodge	Magnum	5.7	V-8	05-08	74400+05+06	
Dodge	Mini Ram Van	all	all	84-88	71317	
Dodge	Monaco	3.0	V-6	90-92	74400+05+06	
Dodge	Omni America	all	I-4	88-90	71317	
Dodge	Raider	2.6	I-4	87-89	71317	
Dodge	Raider	3.0	V-6	87-89	74435	
Dodge	Ram 50 Pickup	all	all	84-93	74435	
Dodge	1500, 2500, 3500 Ram Van	all	all	88-91	71317	
Dodge	Ramcharger	all	V-8	88-92	71317	
Dodge	Shadow	all	I-4	87-90	71317	
Dodge	Shadow	2.2	I-4	90-94	74400+03+04	
Dodge	Shadow	2.5	I-4	90-94	74400+03+04	71318
Dodge	Shadow	3.0	V-6	87-94	71317	
Dodge	Spirit	all	all	89-90	71317	
Dodge	Spirit	all	all	91-95	74400+03+04	
Dodge	Stealth	3.0	V-6	91-96	71321	
Dodge	Stratus	2.5	V-6	95-00	74400+03+04	
Dodge	Stratus	2.7	V-6	01-04	74400+03+04	
Dodge	Stratus	3.0	V-6	01-04	74400+03+04	
EAGLE						
Eagle	Summit, Talon, Vista	all	all	89-98	74435	
Eagle	Medallion	2.2	I-4	88-89	71317	
Eagle	Premier	all	all	88-92	74400+05+06	
Eagle	Vision	all	V-6	93-97	71318	
FORD						
Ford	all, except TBI	all	all	83-10	71319	
Ford	Aspire	1.3	I-4	94-97	71317	
Ford	Bronco	5.0	V-8	85-86	74400+07+08	
Ford	Crown Victoria	4.6	V-8	92-04	74400+07+08	
Ford	150, 250, 350 Econoline	5.0	V-8	86	74400+07+08	
Ford	Escape	2.0	I-4	01-05	74400+07+08	
Ford	Escape	2.3	I-4	06-08	74400+03+04	
Ford	Escape	3.0	V-6	01-05	74400+03+04	
Ford	Escort	1.9	I-4	87-90	74400+07+08	
Ford	Escort	2.0	I-4	01-03	74400+07+08	
Ford	EXP	1.6	I-4	84-85	74400+07+08	
Ford	Explorer	4.0	V-6	97-08	74400+03+04	
Ford	Explorer	4.6	V-8	02-08	74400+07+08	
Ford	150, 250, 350 F-Series	5.0	V-8	85-86	74400+07+08	
Ford	150, 250, 350 F-Series	5.4	V-8	04	74400+07+08	
Ford	Freestar	all	V-6	04	74400+07+08	
Ford	Festiva	1.3	I-4	88-93	71317	
Ford	Focus	2.0	I-4	00-08	74400+03+04	
Ford	Mustang	3.8	V-6	04	74400+07+08	
Ford	Mustang	4.0	V-6	05-08	74400+03+04	
Ford	Mustang	4.6	V-8	96-08	74400+07+08	
Ford	Mustang	5.4	V-8	07-09	74400+03+04	

APPLICATIONS

MAKE	MODEL	SIZE	TYPE	YEAR	ADAPTER	ADAPTER
Ford	Probe	2.2	I-4	89-92	71317	
Ford	Taurus	2.5	I-4	86-91	74400+07+08	
Ford	Taurus	3.0	V-6	96-08	74400+05+06	
Ford	Tempo	2.3	I-4	85-87	74400+03+04	
GEO						
Geo	Metro	all	all	89-97	71317	
Geo	Prizm	all	I-4	97	74400+03+04	
Geo	Prizm	all	all	89-96	74432	
Geo	Spectrum	1.5	I-4	89	74432	
Geo	Storm	all	I-4	90-93	74400+11+12	
Geo	Tracker	1.6	I-4	94-97	74471	
Geo	Tracker, TBI	1.6	I-4	89-95	74431	
GMC						
GMC	all, except TBI	all	all	85-04	71318	
GMC	all, except TBI	all	all	05-09	74400+07+08	
GMC	Canyon	all	all	07-09	74400+03+04	
GMC	Envoy	all	all	02-08	74400+05+06	
GMC	Sierra	all	all	05-09	74400+03+04	
GMC	Sonoma	2.2	I-4	94-03	74400+05+06	
GMC	Yukon	all	all	06-09	74400+03+04	
HONDA						
Honda	Accord	all	all	85-97	74431	
Honda	Accord	all	all	97-02	74435	
Honda	Accord	all	all	03-09	74400+01+02	
Honda	Civic	all	I-4	85-96	74431	
Honda	Civic	1.6	I-4	97-00	74435	
Honda	Civic	all	I-4	01-09	74400+01+02	
Honda	CR-V	all	I-4	97-04	74435	
Honda	CR-V	all	I-4	05-09	74400+01+02	
Honda	del Sol	all	I-4	93-96	74431	
Honda	del Sol	1.6	I-4	96-97	74435	
Honda	Element	2.4	I-4	03-09	74400+01+02	
Honda	Fit	1.5	I-4	07-09	74400+01+02	
Honda	Insight	1.0	I-3	00-09	74435	
Honda	Odyssey	2.2	I-4	95-96	74431	
Honda	Odyssey	all	I-4	97-98	74435	
Honda	Odyssey	3.5	V-6	99-04	74426	
Honda	Odyssey	3.5	V-6	05-09	74400+01+02	
Honda	Odyssey	3.5	V-6	05-09	74400+03+04	
Honda	Passport	2.7	I-4	94-96	71317	
Honda	Passport	3.2	V-6	94-02	71318	
Honda	Pilot	3.5	V-6	03-04	74435	
Honda	Pilot	3.5	V-6	05-09	74400+01+02	
Honda	Prelude	all	I-4	85-96	74431	
Honda	Prelude	2.2	I-4	97-01	74435	
Honda	Ridgeline	all	V-6	05-09	74400+01+02	
Honda	S2000	all	I-4	00-05	74426	
Honda	S2000	all	I-4	06-09	74400+01+02	
HUMMER						
Hummer	all, except TBI	all	V-8	93-08	71318	
HYUNDAI						
Hyundai	all, except TBI	all	all	04-10	71321	74400+09+10
Hyundai	Accent	all	I-4	95-02	74435	
Hyundai	Accent	1.6	I-4	02-04	71321	
Hyundai	Elantra	all	I-4	92-95	74435	
Hyundai	Elantra	all	I-4	96-03	74400+09+10	
Hyundai	Elantra	2.0	I-4	04	74400+09+10	

APPLICATIONS

MAKE	MODEL	SIZE	TYPE	YEAR	ADAPTER	ADAPTER
Hyundai	Excel	1.5	I-4	90-94	74435	
Hyundai	Santa Fe	all	all	01-04	71321	74400+09+10
Hyundai	Scoupe	1.5	I-4	91-95	74435	
Hyundai	Sonata	all	all	89-98	74435	
Hyundai	Sonata	all	all	92-03	74400+09+10	
Hyundai	Sonata	all	all	04	71321	74400+09+10
Hyundai	Tiburon	all	I-4	97-01	74400+09+10	
Hyundai	Tiburon	all	all	03-04	71321	
Hyundai	XG300	3.0	V-6	01	71321	
Hyundai	XG350	3.5	V-6	02-04	71321	
INFINITI						
Infiniti	FX35	3.5	V-6	03-10	71306	
Infiniti	FX45	4.5	V-8	03-10	71306	
Infiniti	G20	2.0	I-4	91-02	71317	
Infiniti	G35	3.5	V-6	03-10	71306	
Infiniti	G37	3.7	V-6	08-10	71306	
Infiniti	I30	3.0	V-6	96-01	71317	
Infiniti	I35	3.5	V-6	02-04	71306	
Infiniti	J30	3.0	V-6	93-97	71317	
Infiniti	M30	3.0	V-6	90-92	71317	
Infiniti	M45	4.5	V-8	03-10	74400+11+12	
Infiniti	Q45	all	V-8	90-01	71317	
Infiniti	Q45	4.5	V-8	02-04	74400+11+12	
Infiniti	QX4	all	V-6	97-03	74400+11+12	
Infiniti	QX56	5.6	V-8	04-09	74400+11+12	
ISUZU						
Isuzu	Amigo	2.6	I-4	89-94	71317	
Isuzu	Amigo	all	all	98-00	71318	
Isuzu	Ascender	all	all	03-08	71318	
Isuzu	Axiom	3.5	V-6	02-04	71318	
Isuzu	Hombre	2.2	I-4	96-00	74400+05+06	
Isuzu	Hombre	4.3	V-6	97-00	71318	
Isuzu	i-280	2.8	I-4	06	71318	
Isuzu	i-280	2.9	I-4	07-09	71318	
Isuzu	i-370	3.7	I-5	06-'09	71318	
Isuzu	I-Mark	all	I-4	88-89	71317	
Isuzu	Impulse	all	I-4	83-92	71317	
Isuzu	Oasis	2.2	I-4	96-97	74431	
Isuzu	Oasis	2.3	I-4	98-99	74435	
Isuzu	Pickup	all	I-4	88-95	71317	
Isuzu	Rodeo	2.6	I-4	91-97	71317	
Isuzu	Rodeo	2.2	I-4	98-03	74400+05+06	
Isuzu	Rodeo	3.2	V-6	93-04	71318	
Isuzu	Rodeo Sport	2.2	I-4	01-03	74400+05+06	
Isuzu	Rodeo Sport	3.2	V-6	01-03	71318	
Isuzu	Stylus	1.6	I-4	91-93	71317	
Isuzu	Trooper	2.6	I-4	88-91	71317	
Isuzu	Trooper	all	V-6	92-02	71318	
Isuzu	VehiCROSS	3.5	V-6	99-01	71318	
JAGUAR						
Jaguar	S-Type	all	all	00-05	71319	
Jaguar	S-Type	all	all	06-09	74400+07+08	
Jaguar	Vanden Plas	4.2	I-6	82-87	71317	
Jaguar	Vanden Plas	all	all	88-97	74400+09+10	
Jaguar	Vanden Plas	all	V-8	98-04	71319	
Jaguar	XJ12	all	V-12	75-96	71317	
Jaguar	XJ6	all	I-6	78-87	71317	

APPLICATIONS

MAKE	MODEL	SIZE	TYPE	YEAR	ADAPTER	ADAPTER
Jaguar	XJ6	all	I-6	88-96	74400+09+10	
Jaguar	XJ8	all	V-8	98-05	71319	
Jaguar	XJ8	all	V-8	06-09	74400+07+08	
Jaguar	XJR	all	V-8	95-05	71319	
Jaguar	XJR	all	V-8	06-09	74400+07+08	
Jaguar	XJR-S	6.0	V-12	93	71317	
Jaguar	XJS	all	V-12	76-95	71317	
Jaguar	XJS	4.0	I-6	92-96	74400+09+10	
Jaguar	XK8	all	V-8	97-05	71319	
Jaguar	XKR	4.0	I-6	95-97	74400+09+10	
Jaguar	XKR	all	V-8	00-09	71319	
Jaguar	X-Type	all	all	02-05	71319	
Jaguar	X-Type	all	all	06-09	74400+07+08	
JEEP						
Jeep	all, except TBI	all	all	06-10	74400+03+04	
Jeep	Cherokee	2.5	I-4	86-90	71317	
Jeep	Cherokee	all	all	87-94	71318	
Jeep	Cherokee	all	all	95-01	74400+03+04	74400+05+06
Jeep	Comanche Pickup	2.5	I-4	86-90	71317	
Jeep	Comanche Pickup	all	all	87-92	71318	
Jeep	Grand Cherokee	all	all	93-05	71318	74400+03+04
Jeep	Grand Wagoneer	5.2	V-8	93	71318	
Jeep	Liberty	3.7	V-6	02-05	71318	74400+03+04
Jeep	Wagoneer	2.5	I-4	86-87	71317	
Jeep	Wagoneer	4.0	I-6	87-90	71318	
Jeep	Wrangler	2.5	I-4	87-90	71317	
Jeep	Wrangler	all	all	91-05	71318	
KIA						
Kia	Amanti	all	V-6	04-10	71306	
Kia	Optima	all	all	01-10	71306	
Kia	Rio	1.5	I-4	01-02	74400+03+04	
Kia	Rio	1.6	I-4	03-05	71319	74400+03+04
Kia	Rio	1.6	I-4	06-10	71306	
Kia	Rondo	all	all	07-10	71306	
Kia	Sedona	all	V-6	02-10	71306	
Kia	Sephia	all	I-4	93-97	71317	
Kia	Sephia	1.8	I-4	98-01	71319	
Kia	Sorento	all	V-6	03-10	71306	
Kia	Spectra	all	I-4	00-10	71306	
Kia	Sportage	2.0	I-4	95-97	71317	
Kia	Sportage	2.0	I-4	98-10	74400+03+04	
Kia	Sportage	2.7	V-6	05-10	71306	
LAND ROVER						
Land Rover	Defender 110	3.9	V-8	93	74400+09+10	
Land Rover	Defender 90	all	V-8	94-97	74400+09+10	
Land Rover	Discovery	all	V-8	94-99,	74400+09+10	
Land Rover	Discovery Series II	all	V-8	99-02	71318	
Land Rover	Freelander	2.5	V-6	02-04	71318	
Land Rover	LR2	all	all	08-10	74400+07+08	
Land Rover	LR3	4.0	V-6	05-10	74853	
Land Rover	LR3	4.4	V-8	05-10	74400+07+08	
Land Rover	Range Rover	all	V-8	87-91	71317	
Land Rover	Range Rover	4.6	V-8	92-04	74400+09+10	
LEXUS						
Lexus	ES 250	2.5	V-6	90-91	74432	
Lexus	ES 300	3.0	V-6	92-96	74434	
Lexus	ES 300	3.0	V-6	97-03	74400+03+04	

APPLICATIONS

MAKE	MODEL	SIZE	TYPE	YEAR	ADAPTER	ADAPTER
Lexus	ES 330	3.3	V-6	04-05	74434	
Lexus	ES 330	3.3	V-6	06	74433	
Lexus	ES 350	3.5	V-6	07-09	74433	
Lexus	GS 300	3.0	I-6	93-04	74434	
Lexus	GS 400	4.0	V-8	98-00	74435	
Lexus	GS 430	4.3	V-8	01-04	71306	
Lexus	GS 450	4.5	V-8	07	74433	
Lexus	IS 250	2.5	V-6	06-07	74433	
Lexus	IS 300	3.0	I-6	01-04	74434	
Lexus	IS 350	3.5	V-6	06-07	74433	
Lexus	LS 400	4.0	V-8	90-00	74435	
Lexus	LS 430	4.3	V-8	01-04	74434	
Lexus	LX 450	4.5	I-6	96-97	74434	
Lexus	LX 470	4.7	V-8	98-04	74434	
Lexus	RX 300	3.0	V-6	99-03	74400+03+04	
Lexus	RX 330	3.3	V-6	05-06	74400+03+04	
Lexus	RX 350	3.5	V-6	07-08	74400+03+04	
Lexus	SC 300	3.0	I-6	92-00	74434	
Lexus	SC 400	4.0	V-8	92-00	74435	
Lexus	SC 430	4.3	V-8	02-08	74434	
LINCOLN						
Lincoln	all	all	all	80-04	71319	
Lincoln	all	all	all	05-09	74400+03+04	
Lincoln	Aviator	4.6	V-8	03-04	74400+07+08	
Lincoln	MKX, MKZ	3.5	V-6	07-09	74400+03+04	
Lincoln	Town Car	4.6	V-8	04-08	74400+07+08	
Lincoln	Zephyr	3.0	V-6	06	74400+03+04	
MAZDA						
Mazda	all	all	all	06-09	74400+03+04	
Mazda	3	all	I-4	04	74400+03+04	
Mazda	6	2.3	I-4	03-04	74400+03+04	
Mazda	6	3.0	V-6	03-04	74400+07+08	
Mazda	323	all	I-4	86-94	71317	
Mazda	626	all	all	84-02	71317	
Mazda	929	all	all	88-95	71317	
Mazda	B2000	all	all	84, 86-87	71317	
Mazda	B2200	all	all	87-93	71317	
Mazda	B2300	all	all	94-97	71319	
Mazda	B2500	all	all	98-01	71319	
Mazda	B2600	all	all	87-93	71317	
Mazda	B3000	3.0	V-6	94-04	71319	
Mazda	B4000	4.0	V-6	94-04	71319	
Mazda	Miata MX-5	all	all	90-09	71317	
Mazda	Millenia	all	all	95-97	71317	
Mazda	Millenia	all	all	98-02	74400+03+04	
Mazda	MPV	all	all	89-98,	71317	
Mazda	MX-3	all	all	92-95	71317	
Mazda	MX-6	all	all	88-97	71317	
Mazda	Navajo	4.0	V-6	91-94	71319	
Mazda	Protege	all	all	90-03	71317	
Mazda	Protege5	all	all	02-03	71317	
Mazda	RX-7	all	all	84-95	71317	
Mazda	RX-8	all	all	04	74400+03+04	
Mazda	Tribute	2.0	I-4	01-05	71319	
Mazda	Tribute	3.0	V-6	01-05	74400+03+04	
MERCEDES-BENZ						
Mercedes-	all	all	all	81-09	71318	

APPLICATIONS

MAKE	MODEL	SIZE	TYPE	YEAR	ADAPTER	ADAPTER
MERCURY						
Mercury	Capri	all	all	83-86	71319	
Mercury	Capri	1.6	I-4	91-94	71317	
Mercury	Cougar	all	all	83-02	71319	
Mercury	Grand Marquis	all	V-8	83-96	71319	
Mercury	Grand Marquis	4.6	V-8	92-09	74400+07+08	
Mercury	LN7	1.6	I-4	83	71319	
Mercury	Lynx	all	I-4	83-87	71319	
Mercury	Lynx	1.6	I-4	87	71317	
Mercury	Marauder	4.6	V-8	03-04	74400+07+08	71319
Mercury	Mariner	all	all	05-09	74400+03+04	
Mercury	Marquis	3.8	V-6	84-86	71319	
Mercury	Milan	all	all	06'09	74400+03+04	
Mercury	Montego	3.0	V-6	05-07	71319	
Mercury	Monterey	4.2	V-6	04	74400+07+08	
Mercury	Mountaineer	all	all	97-05	71319	
Mercury	Mountaineer	4.0	V-6	02-05	74400+03+04	
Mercury	Mountaineer	4.6	V-8	02-05	74400+07+08	
Mercury	Mystique	all	all	95-00	71319	
Mercury	Sable	3.8	V-6	88-95	71319	
Mercury	Sable	3.0	V-6	96-05	74400+05+06	
Mercury	Sable	all	all	86-05	74400+07+08	
Mercury	Topaz	2.3	I-4	85-87	74400+03+04	
Mercury	Topaz	all	all	88-94	71319	
Mercury	Tracer	1.6	I-4	88-89	71317	
Mercury	Tracer	1.8	I-4	91-96	74400+03+04	
Mercury	Tracer	all	I-4	91-99	71319	
Mercury	Villager	all	V-6	93-02	71317	
MERKUR						
Merkur	Scorpio	2.9	V-6	88-89	71319	
Merkur	XR4Ti	2.3	I-4	85-89	71319	
MINI						
MINI	Cooper	1.6	I-4	02-10	71319	
MITSUBISHI						
Mitsubishi	all	all	all	07-09	74400+03+04	
Mitsubishi	3000GT	all	all	91-99	71321	
Mitsubishi	Cordia	1.8	I-4	84-88	74435	
Mitsubishi	Diamante	3.0	V-6	92-96	74435	
Mitsubishi	Diamante	3.5	V-6	97-05	74400+03+04	
Mitsubishi	Endeavor	3.8	V-6	04-05	74400+03+04	
Mitsubishi	Eclipse	1.8	I-4	90-94	74435	
Mitsubishi	Eclipse	2.0	I-4	93-99	74435	
Mitsubishi	Eclipse	2.4	I-4	96-01	71318	
Mitsubishi	Eclipse	3.0	V-6	00-05	71321	
Mitsubishi	Expo	all	all	92-95	74435	
Mitsubishi	Galant	all	I-4	85-01	74435	
Mitsubishi	Galant	3.0	V-6	94-06	71321	
Mitsubishi	Lancer	all	all	02-06	74400+03+04	
Mitsubishi	Mirage	1.5	I-4	89-96	74435	
Mitsubishi	Mirage	1.5	I-4	97-02	71321	
Mitsubishi	Mirage	1.6	I-4	85-92	74435	
Mitsubishi	Mirage	1.8	I-4	93-96	74435	
Mitsubishi	Mirage	1.8	I-4	97-'02	71321	
Mitsubishi	Montero	all	all	84-06	71321	
Mitsubishi	Montero Sport	all	all	97-06	71321	
Mitsubishi	Outlander	2.4	I-4	03-06	71321	
Mitsubishi	Pickup	all	all	84-96	71321	

APPLICATIONS

MAKE	MODEL	SIZE	TYPE	YEAR	ADAPTER	ADAPTER
Mitsubishi	Precis	1.5	I-4	87-94	74435	
Mitsubishi	Sigma	3.0	V-6	89-90	74435	
Mitsubishi	Starion	2.6	I-4	84-89	74435	
Mitsubishi	Tredia	1.8	I-4	84-88	74435	
NISSAN						
Nissan	200SX	all	all	84-88,	71317	
Nissan	240SX	all	all	89-98	71317	
Nissan	300ZX	all	all	84-96	71317	
Nissan	350Z	3.5	V-6	03-08	71306	
Nissan	Altima	2.4	I-4	93-01	71317	
Nissan	Altima	2.5	I-4	02-08	74400+03+04	
Nissan	Altima	3.5	V-6	02-08	71306	
Nissan	Axess	2.4	I-4	90	71317	
Nissan	Frontier	2.4	I-4	98-06	71317	
Nissan	Frontier	3.3	V-6	99-08	71306	
Nissan	Maxima	2.4	I-4	82-84	71317	
Nissan	Maxima	3.0	V-6	85-01	71317	
Nissan	Maxima	3.5	V-6	02-04	71306	
Nissan	Minivan	all	all	87-88, 90	71317	
Nissan	Murano	3.5	V-6	03-04	71306	
Nissan	NX	all	all	91-93	71317	
Nissan	Pathfinder	2.4	I-4	87-89	71317	
Nissan	Pathfinder	3.0	V-6	87-95	71317	
Nissan	Pathfinder	3.3	V-6	96-00	71317	
Nissan	Pathfinder	3.5	V-6	01-05	71306	
Nissan	Pathfinder	3.8	V-8	04-05	71306	
Nissan	Pickup	all	all	84-97	71317	
Nissan	Pulsar	all	all	84-90	71317	
Nissan	Quest	3.0	V-6	93-98	71317	
Nissan	Quest	3.3	V-6	99-02, 04	71306	
Nissan	Sentra	2.5	I-4	02-04	74400+03+04	
Nissan	Sentra	1.6	I-4	84-04	71317	
Nissan	Sentra	1.8	I-4	84-04	71317	
Nissan	Sentra	2.0	I-4	84-04	71317	
Nissan	Stanza	all	I-4	84-92	71317	
Nissan	Titan	5.6	V-8	04	71306	
Nissan	Xterra	2.4	I-4	00-04	71317	
Nissan	Xterra	3.3	V-6	02-04	71306	
OLDSMOBILE						
Oldsmobile	all, except TBI	all	all	84-04	71318	
Oldsmobile	Cutlass Ciera	2.2	I-4	93-96	74400+05+06	
PEUGEOT						
Peugeot	405	1.9	I-4	89-91	71317	
Peugeot	505	all	all	84-91	71317	
PLYMOUTH						
Plymouth	Acclaim	2.5	I-4TURBO	89-91	71318	
Plymouth	Acclaim	all	all	89-90	71317	
Plymouth	Acclaim	all	all	91-95	74400+03+04	
Plymouth	Breeze	all	I-4	96-00	71318	
Plymouth	Caravelle	2.2	I-4TURBO	85-88	71318	
Plymouth	Caravelle	all	I-4	85-88	71317	
Plymouth	Colt	all	I-4	84-95	74435	
Plymouth	Colt Vista	2.0	I-4	87-91	71321	
Plymouth	Colt Vista	1.8	I-4	92-94	74435	
Plymouth	Colt Vista	2.4	I-4	84-94	71321	
Plymouth	Grand Voyager	2.4	I-4	96-97	71318	
Plymouth	Grand Voyager	2.5	I-4	88	71317	

APPLICATIONS

MAKE	MODEL	SIZE	TYPE	YEAR	ADAPTER	ADAPTER
Plymouth	Grand Voyager	3.0	V-6	95-00	74400+03+04	
Plymouth	Grand Voyager	3.0	V-6	87-95	71317	
Plymouth	Grand Voyager	3.3	V-6	90-'00	71318	
Plymouth	Grand Voyager	3.8	V-6	94-'00	71318	
Plymouth	Horizon	2.2	I-4	88-90	71317	
Plymouth	Laser	all	I-4	90-94	74435	
Plymouth	Neon	2.0	I-4	95-01	71318	
Plymouth	Prowler	3.5	V-6	97, 99-00	71318	
Plymouth	Reliant	all	I-4	84-89	71317	
Plymouth	Sundance	2.2	I-4	91-94	74400+03+04	
Plymouth	Sundance	2.2	I-4	87-90	71317	
Plymouth	Sundance	2.5	I-4	91-94	74400+03+04	
Plymouth	Sundance	2.5	I-4	88-90	71317	71318
Plymouth	Sundance	3.0	V-6	92-94	74400+07+08	
Plymouth	Voyager	2.4	I-4	96-97	71318	
Plymouth	Voyager	2.5	I-4	88	71317	
Plymouth	Voyager	3.0	V-6	95-00	74400+03+04	
Plymouth	Voyager	3.0	V-6	87-95	71317	
Plymouth	Voyager	3.3	V-6	90-'00	71318	
Plymouth	Voyager	3.8	V-6	94-'00	71318	
PONTIAC						
Pontiac	all, except TBI	all	all	84-05	71318	
Pontiac	all, except TBI	all	all	06-08	74400+05+06	
Pontiac	Grand Am	all	all	92-05	74400+05+06	
Pontiac	GTO	6.0	V-8	06	74400+07+08	
Pontiac	Montana	3.5	V-6	06	74400+07+08	
Pontiac	Sunbird	2.0	I-4	92-94	74400+05+06	
Pontiac	Sunfire	all	I-4	95-06	74400+05+06	
Pontiac	Vibe	1.8	I-4	03-08	74400+03+04	
PORSCHE						
Porsche	911	all	H-6	84-94	74435	
Porsche	911	all	H-6	95-08	71318	
Porsche	928	all	V-8	78-84	74400+09+10	
Porsche	Cayenne	all	all	03-08	71318	
Porsche	Caymen	all	all	06-09	74400+03+04	
Porsche	Carrera GT	5.7	V-10	04	71318	
Porsche	Boxster	all	H-6	97-09	71318	
SAAB						
Saab	900	all	I-4	85-97	74435	
Saab	900	2.5	V-6	94-97	71318	
Saab	900	all	I-4	94-98	74400+03+04	
Saab	9000	all	all	86-98	74435	
Saab	9-2X	all	all	05-06	71318	
Saab	9-3	all	I-4	99-09	71318	
Saab	9-5	all	all	99-09	71318	
Saab	9-7X	4.2	I-6	05-09	74400+03+04	
Saab	9-7X	5.3	V-8	05-09	71318	
Saab	9-7X	6.0	V-8	08-09	71318	
SATURN						
Saturn	all	all	all	91-05	71318	
Saturn	Ion	all	all	05-07	74400+05+06	
Saturn	Outlook	all	all	07-08	74400+05+06	
Saturn	Relay	3.5	V-6	06	74400+05+06	
Saturn	Relay	3.9	V-6	06-08	74400+05+06	
Saturn	Sky	all	I-4	07-08	74400+05+06	
Saturn	Vue	all	all	06-08	74400+05+06	

APPLICATIONS

MAKE	MODEL	SIZE	TYPE	YEAR	ADAPTER	ADAPTER
SCION						
Scion	xA	all	I-4	04-06	74400+03+04	
Scion	xB	all	I-4	04-09	74400+03+04	
Scion	xD	all	I-4	08-09	74400+03+04	
Scion	tC	all	I-4	04-09	74400+03+04	
STERLING						
Sterling	825	2.5	V-6	87-88	74431	74435
Sterling	827	2.7	V-6	89-91	74431	74435
SUBARU						
Subaru	all	all	all	83-04	74400+03+04	
SUZUKI						
Suzuki	Aerio	all	I-4	02-04	71317	
Suzuki	Esteem	all	I-4	95-02	74471	
Suzuki	Forenza	2.0	I-4	04-05	71317	
Suzuki	Forenza	2.0	I-4	06-09	74400+03+04	
Suzuki	Grand Vitara	all	V-6	99-09	74471	
Suzuki	Reno	2.0	I-4	05-09	71317	
Suzuki	Samurai	1.3	I-4	90-95	74431	
Suzuki	Sidekick	1.6	I-4	89-95	71317	
Suzuki	Sidekick	all	I-4	96-98	74471	
Suzuki	Swift	1.3	I-4	89-01	71317	
Suzuki	SX4	2.0	I-4	7-09	71317	
Suzuki	Verona	2.5	V-6	04	74400+03+04	
Suzuki	Vitara	all	I-4	99-04	74471	
Suzuki	X-90	1.6	I-4	96-98	74471	
Suzuki	XL7	2.7	V-6	01-05	71317	
Suzuki	XL7	3.6	V-6	06-09	74433	
TOYOTA						
Toyota	4Runner	all	all	87-95	74435	
Toyota	4Runner	2.7	I-4	96-00	74400+11+12	
Toyota	4Runner	3.4	V-6	96-02	74435	
Toyota	4Runner	4.0	V-6	03-04	74400+03+04	
Toyota	4Runner	4.7	V-8	03-07	74435	
Toyota	Avalon	3.0	V-6	95-97	74435	
Toyota	Avalon	3.0	V-6	98-04	74400+03+04	
Toyota	Camry	all	all	84-01	74435	
Toyota	Camry	all	all	02-05	74400+03+04	
Toyota	Camry	all	all	05-08	74433	
Toyota	Celica	all	all	84-99	74435	
Toyota	Celica	all	all	00-04	74400+03+04	
Toyota	Corolla	all	all	84-97	74435	
Toyota	Corolla	all	all	98-08	74400+03+04	
Toyota	Cressida	all	all	84-92	74435	74432
Toyota	Echo	all	all	00-08	74400+03+04	
Toyota	Highlander	all	all	01-08	74400+03+04	
Toyota	Land Cruiser	all	all	84-08	74435	
Toyota	Matrix	all	all	03-08	74400+03+04	
Toyota	Minivan	all	all	84-89	74435	74432
Toyota	MR2	all	all	85-89	74435	74432
Toyota	MR2 Spyder	all	all	00-04	74400+03+04	
Toyota	Paseo	all	all	92-97	74435	
Toyota	Pickup	all	all	84-95	74435	
Toyota	Previa	all	all	91-97	74435	
Toyota	Prius	1.5	I-4	01-08	74400+03+04	
Toyota	RAV4	2.0	I-4	96-00	74435	
Toyota	RAV4	2.0	I-4	01-08	74400+03+04	
Toyota	Sequoia	4.7	V-8	01-08	74435	

APPLICATIONS

MAKE	MODEL	SIZE	TYPE	YEAR	ADAPTER	ADAPTER
Toyota	Sienna	3.0	V-6	98-00	74435	
Toyota	Sienna	3.0	V-6	01-08	74400+03+04	
Toyota	Solara	2.2	I-4	99-01	74435	
Toyota	Solara	2.4	I-4	99-04	74400+03+04	
Toyota	Solara	3.0	V-6	99-04	74400+03+04	
Toyota	Solara	3.0	V-6	05-08	74433	
Toyota	Supra	all	all	86-98	74434	74432
Toyota	T100	all	all	93-98	74435	
Toyota	Tacoma	2.4	I-4	95-04	74435	
Toyota	Tacoma	2.7	I-4	95-04	74400+11+12	
Toyota	Tacoma	3.4	V-6	95-07	74435	
Toyota	Tercel	all	all	84-98	74435	
Toyota	Tundra	all	all	00-07	74435	
VOLKSWAGEN						
Volkswagen	Beetle	all	I-4	01-04	74400+03+04	74400+05+06
Volkswagen	Beetle	all	I-4	98-00, 04	71317	
Volkswagen	Beetle	2.5	I-5	05-09	74400+03+04	
Volkswagen	Cabrio	2.0	I-4	95-02	71317	
Volkswagen	Cabriolet	1.8	I-4	85-89	74435	
Volkswagen	Cabriolet	all	I-4	90-95	71317	
Volkswagen	Corrado	all	all	90-95	71317	
Volkswagen	Eos	all	all	07-09	74400+03+04	
Volkswagen	Eurovan	2.8	V-6	01-04	74400+03+04	74400+05+06
Volkswagen	Eurovan	all	all	92-00	71317	
Volkswagen	Fox	1.8	I-4	87-90	74435	
Volkswagen	Fox	1.8	I-4	91-93	71317	
Volkswagen	Golf	all	I-4	87-92	74435	
Volkswagen	Golf	all	all	85-04	71317	
Volkswagen	Golf	1.8	I-4	00-03	74400+09+10	
Volkswagen	Jetta	all	I-4	87-92	74435	
Volkswagen	Jetta	1.8	I-4	01-03	74400+09+10	
Volkswagen	Jetta	all	all	81-04	71317	
Volkswagen	Jetta	2.5	I-5	05-09	74400+03+04	
Volkswagen	Phaeton	all	all	04-06	71317	
Volkswagen	Passat	2.0	I-4	90-94	74435	
Volkswagen	Passat	all	all	91-97	71317	
Volkswagen	Passat	all	all	98-09	74400+09+10	
Volkswagen	Quantum	2.2	I-5	84-88	74435	
Volkswagen	Quantum	all	I-4	82-85	71317	
Volkswagen	R32	3.2	V-6	04, 08	74400+03+04	
Volkswagen	Scirocco	1.8	I-4	87-89	74435	
Volkswagen	Touareg	3.2	V-6	04-09	71317	
Volkswagen	Touareg	4.2	V-8	04-09	71317	
Volkswagen	Vanagon	2.1	H-4	86-91	71317	
VOLVO						
Volvo	all	all	all	97-10	71319	
Volvo	240	2.3	I-4	83-90	74400+09+10	
Volvo	240	2.3	I-4	90-93	71319	
Volvo	740	2.3	I-4	85-92	74400+09+10	
Volvo	760	all	all	84-90	74400+09+10	
Volvo	780	2.8	V-6	87-90	74400+09+10	
Volvo	850	all	all	93-97	71319	74400+09+10
Volvo	940	all	all	91-95	71319	74400+09+10
Volvo	Coupe	2.3	I-4	91	74400+09+10	
YUGO						
Yugo	Cabrio	1.3	I-4	90-91	71317	
Yugo	GV	1.3	I-4	90-91	71317	

