



MODEL:
MBP1000

Product Type:
**BALL JOINT SERVICE TOOL AND
MASTER ADAPTER SET**



WARNING



Study, understand and follow all instructions provided with this product. Read these instructions carefully before installing, operating, servicing or repairing this tool. Keep these instructions in a safe accessible place.

INTENDED USE OF THE TOOL

This tool set is designed to remove and replace ball joints. Do not use this tool outside of the designed intent. Never modify the tool for any other purpose or use.



WARNING



Caution: To help prevent personal injury

- Normal use of this product is likely to expose the user to dust and/or microscopic particles containing chemicals known to the State of California to cause cancer, birth defects or other reproductive harm. Always wear appropriate safety equipment and clothing when using this product. Study, understand and follow all instructions provided with this product. Failure to read and follow all warnings and operating instructions may result in damages and serious injury or death.
- Always wear ANSI approved goggles when using this product. (Users and Bystanders).
- Never use this tool for any application other than for which it was designed.
- Only use accessories designed for this tool.
- Never alter or modify this tool in any way.
- Improper operation and/or maintenance of the tool, modification of the tool, or use of the tool with accessories not designed for it could result in serious injury or death.
- Always select the correct accessories of the correct size and design for the job that you are attempting to perform.
- Always work in a clean, safe, well-lit, organized and adequately equipped area.
- Do not begin repairs without assurance that vehicle is in secure position, and will not move during repair.

PRODUCT INFORMATION:

- Removes and replaces ball joints
- Remove and replace universal joints with C - Frame press
- Work on press-fit upper and lower ball joints on most GM, Ford, and Dodge 2 and 4 wheel drive pickups, vans and sport utility vehicles through 1997 with this set that includes all the receiver tubes and removing/installing adapters needed
- Live center forcing screw plug also included
- Blow molded case for easy storage and transport



LIFETIME WARRANTY

The manufacturer warrants this product to the original user against defective material or workmanship for lifetime from the date of purchase.

The manufacturer reserves the right to determine whether the part or parts failed because of defective material, workmanship or other causes. Failures caused by accident, alteration, or misuse are not covered by this warranty.

The manufacturer, at its discretion, will repair or replace products covered under this warranty free of charge. Repairs or replacements of products covered under this warranty are warranted for the remainder of the original warranty period.

The manufacturer or its authorized service representatives must perform all warranty repairs. Any repair to the product by unauthorized service representatives voids this warranty. The rights under this warranty are limited to the original user and may not be transferred to subsequent owners.

This warranty is in lieu of all other warranties, expressed or implied, including warranties of merchantability and fitness for a particular purpose. Some states do not allow the exclusion or limitations of incidental or consequential damages, so the above limitations may not apply to you.

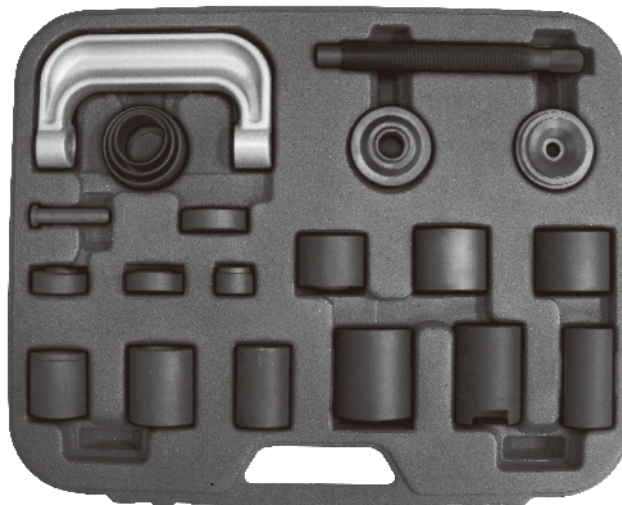
Important

Read these instructions carefully before installing, operating, servicing or repairing this tool. Keep these instructions in a safe accessible place.

Unpacking

When unpacking, check the parts diagram and part number listing on page 6 to make sure all parts are included. If any parts are missing or damaged, please call your distributor.

BALL JOINT SERVICE TOOL AND MASTER ADAPTER SET



MADE IN CHINA

DO NOT DISCARD – GIVE TO USER



OPERATING INSTRUCTIONS

Brake Anchor Pin Removal and Installation

1. Remove all lock ring retainers from the brake anchor pins.
2. Position the C - Frame press over the brake spider as shown in Figure 1.
3. Tighten the forcing screw until the anchor pin is removed.

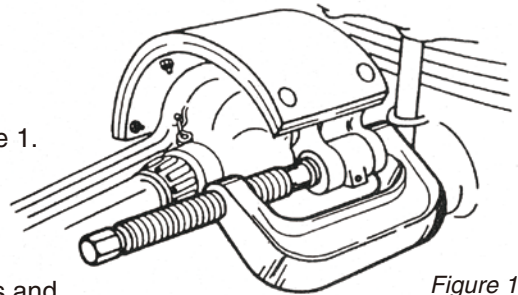


Figure 1

"U" Joint Assembly and Disassembly

The basic C - Frame press is used to service the "U" joints on most cars and light trucks. The "U" joints can be serviced either on or off the vehicle.

Disassembly

1. Remove any external and/or internal lock rings.
2. Position the C - Frame press around the drive shaft yoke, and tighten the forcing screw until the first bearing is removed.
3. Reposition the C - Frame and remove the second bearing.

Assembly

1. Clean all dirt and oil from the yoke area.
2. Align the replacement bearing the C - Frame press as straight as possible over the yoke. Press the replacement bearing into the yoke, and reassemble the external/internal lock ring.
3. Reposition the C - Frame press and second replacement bearing as straight as possible over the yoke, and press the bearing into the yoke. Reassemble external/internal lock ring.

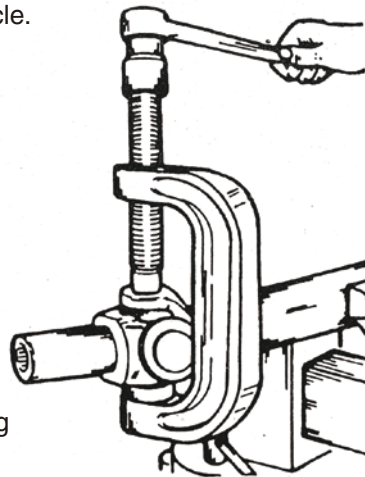


Figure 2

Ball Joint Removal and Installation

This tool set is designed for use on all cars and light trucks that have press-fit type ball joints. It will help the user remove and install ball joints without the need to remove the control arm from the vehicle.

NOTE: Some cars and light trucks may have the upper ball joint spot-welded to the control arm. The weld must be cut before attempting to remove the ball joint.

Removal (Item numbers refer to the parts list on page 6)

1. Assemble the ball joint press over the control arm as shown in Figure 3. Select the correct size receiving tube, and position it under the vehicle ball joint as shown.
2. Tighten the forcing screw until the receiving tube contacts the control arm. Check the alignment of all tooling and components, and continue tightening the forcing screw until the ball joint is removed.

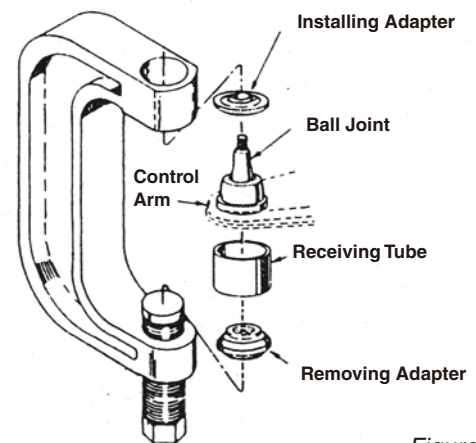


Figure 3

Installation

1. Clean the control arm and coat the I.D. with a suitable lubricant.
2. Insert the replacement ball joint as straight as possible into the vehicle control arm.
3. Assemble the ball joint press components as shown in Figure 4. Position the receiving tube, and tighten the forcing screw. Check the alignment of all tooling and components, and continue tightening the forcing screw until the ball joint is firmly seated.

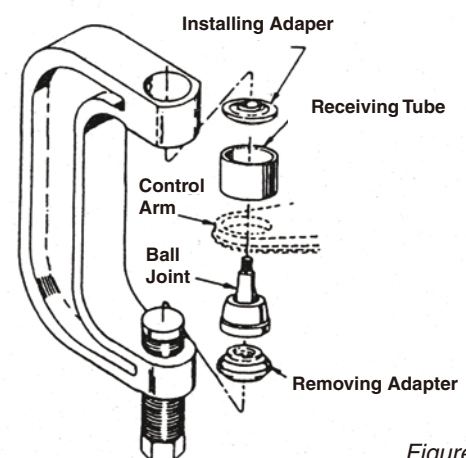


Figure 4

⚠ ADVERTENCIA ⚠

Estudie, entienda y siga todas las instrucciones que se proveen con este producto. Lea las instrucciones detenidamente antes de instalar, operar, dar servicio o reparar esta herramienta. Guarde estas instrucciones en un lugar seguro y accesible.

APLICACIÓN DE LA HERRAMIENTA

Este conjunto de herramientas está diseñado para extraer y sustituir juntas o articulaciones de las rotulas. No utilice esta herramienta para otra cosa que no sea el propósito para lo que ha sido diseñada. Nunca modifique la herramienta para cualquier otro propósito o uso.

⚠ ADVERTENCIA ⚠

Precaución: Para ayudar a evitar lesiones a las personas

- El uso normal de esta herramienta puede exponer al usuario al polvo o a partículas microscópicas que contienen sustancias químicas que se conocen en el estado de California por causar cáncer, defectos del nacimiento u otros daños reproductivos. Siempre use equipo y ropa de seguridad adecuados para trabajar con esta herramienta. Lea, comprenda y siga todas las instrucciones incluidas con esta herramienta. Omitir la lectura y el no seguir todas las advertencias e instrucciones de operación puede traer como consecuencia daños y lesiones graves o hasta la muerte.
- Siempre use guantes del tipo aprobado por la ANSI para trabajar con esta herramienta. (tanto usuarios como espectadores).
- Nunca utilice esta herramienta para cualquier otra cosa que no sean las aplicaciones para lo que fue diseñada.
- Sólo utilice los accesorios diseñados para esta herramienta.
- No modifique o altere esta herramienta de ninguna manera.
- El funcionamiento y/o mantenimiento inadecuado de la herramienta, la modificación, o la utilización de la herramienta con accesorios inadecuados podrían causar lesiones graves o la muerte.
- Siempre usar los correctos accesorios para el trabajo que Ud. está realizando.
- Trabaje siempre en un área limpia, segura, bien iluminada, organizada y equipada adecuadamente.
- NUNCA empiece reparaciones sin estar seguro de que el vehículo esté en posición segura y que no se mueva durante la reparación.

INFORMACIÓN DEL PRODUCTO:

- Quita y reemplaza las articulaciones de las rótulas
- Retire y vuelva a colocar las juntas o articulaciones con la prensa en forma de "C"
- Trabaja en encaje de presión superior y rótulas inferiores en la mayoría de GM, Ford y Dodge de 2 y 4 ruedas motrices en camionetas, y vehículos utilitarios deportivos hasta 1997 el conjunto incluye todos los tubos receptores y adaptadores para la extracción o instalación necesarios
- Tornillo central de fuerza de presión incluido
- Estuche plástico moldeado para facilitar el almacenamiento y transporte



GARANTÍA DE POR VIDA

El fabricante garantiza que este producto el usuario original contra cualquier defecto de material o mano de obra de por vida desde la fecha de compra.

El fabricante se reserva el derecho a determinar si una pieza o piezas fallaron debido a material defectuoso, mano de obra, o por otras causas. Esta garantía no cubre fallas causadas por accidentes, alteraciones o uso indebido.

El fabricante, a su entera discreción, reparará o reemplazará los productos cubiertos por esta garantía sin costo alguno. Las reparaciones o reemplazos de productos cubiertos por esta garantía quedan garantizados durante el resto del periodo original de garantía.

El fabricante o sus representantes autorizados de servicio deben llevar a cabo todas las reparaciones de garantía. Toda reparación hecha al producto por representantes de servicio no autorizados invalida la presente garantía. Los derechos que ampara esta garantía están limitados al usuario original y no se pueden transferir a dueños posteriores.

Esta garantía reemplaza a todas las demás garantías expresas o implícitas, incluyendo garantías de comercialización e idoneidad para un propósito particular. Algunos estados no permiten la exclusión o limitaciones de daños incidentales o imprevistos, de manera que las limitaciones mencionadas anteriormente pueden no ser aplicables en su caso.

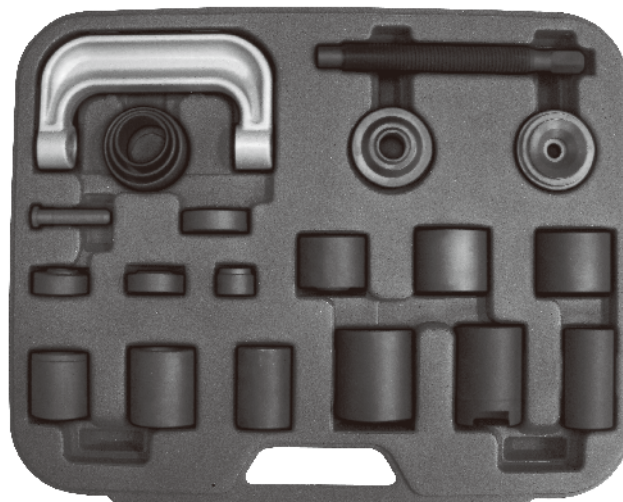
Importante

Lea las instrucciones detenidamente antes de instalar, operar, dar servicio o reparar esta herramienta. Guarde estas instrucciones en un lugar seguro y accesible.

Desempacado

Cuando desempaque el producto, revise el diagrama y la lista de piezas en la página 6 para verificar que se hayan enviado todas las piezas. En caso de que falten piezas o que estén dañadas, comuníquese con su distribuidor.

**CONJUNTO MAESTRO DE
ADAPTADORES DE SERVICIO**



HECHO A CHINA

NO LO DESCARTE O DESECHE, ENTREGUELO AL USUARIO

MANUAL DE INSTRUCCIONES

Desmontaje e instalación de pasadores de anclaje en el sistema de frenos

1. Retire todos los retenes del anillo de fijación de los pernos de anclaje de freno.
2. Coloque la prensa en forma de "C" sobre la araña de freno como se muestra en la Figura 1.
3. Apriete el tornillo de fuerza hasta que se retire el perno de anclaje.

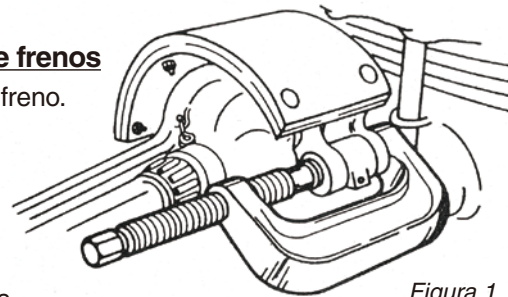


Figura 1.

Ensamblado y desmontaje de las juntas en "U"

La prensa básica en forma de "C" se utiliza para dar servicio a las juntas en "U" en la mayoría de los automóviles y camiones ligeros. Las juntas en "U" pueden ser atendidas ya sea dentro o fuera del vehículo.

Desmontaje

1. Retire los anillos de bloqueo externo y/o interno.
2. Coloque la prensa "C" alrededor del yugo del eje de transmisión y apriete el tornillo de fuerza hasta que retire el primer cojinete.
3. Reposicione la prensa en C y retire el segundo cojinete.

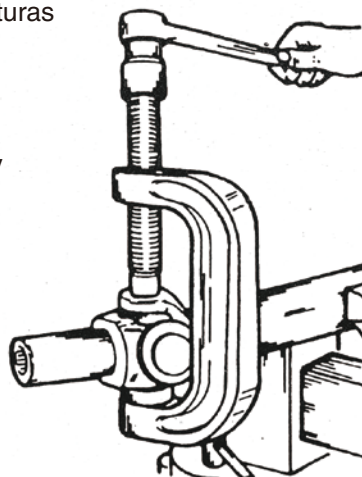


Figura 2

Ensamblado

1. Limpie toda la suciedad y el aceite de la zona del yugo.
2. Alinee el nuevo cojinete con la prensa "C" tan recto como sea posible sobre el yugo. Presione el cojinete de repuesto en el yugo y vuelva a montar el anillo de seguridad externo/interno.
3. Reposicione la prensa "C" y el segundo cojinete de repuesto repitiendo toda la maniobra como con el primer cojinete.

Instalación y remoción de rotulas

Este conjunto de herramientas está diseñado para uso en automóviles y camionetas que tienen rótulas tipo ajuste a presión. Esto ayudará al usuario a desmontar e instalar juntas de rótula sin la necesidad de retirar el brazo de control del vehículo.

NOTA : Algunos coches y camiones ligeros pueden tener la rótula superior soldada por puntos al brazo de control. La soldadura se debe cortar antes de intentar quitar la rótula.

Remoción (Diferentes piezas se describen en la lista de la hoja 6)

1. Montar la prensa "C" en el brazo de control como se muestra en la Figura 3. Seleccione el tubo receptor del tamaño correcto, y colóquelo bajo la rótula del vehículo como se muestra.
2. Apriete el tornillo de presión hasta que el tubo receptor haga contacto con el brazo de control. Compruebe la alineación de todas las herramientas y componentes y continúe apretando el tornillo de fuerza hasta que se retire la rótula.

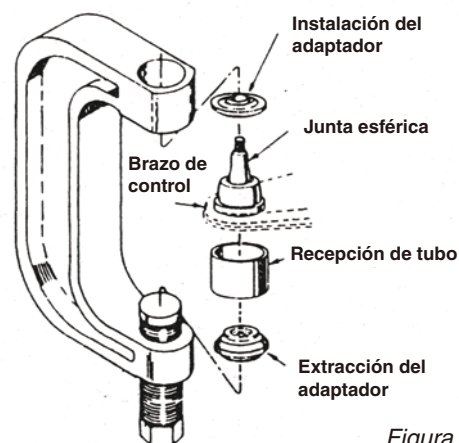


Figura 3

Instalación

1. Limpie el brazo de control y cubra el I.D. con un lubricante adecuado.
2. Inserte la rótula de reemplazo lo más recta posible en el brazo de control del vehículo.
3. Ensamble todos los componentes de la rotula en la prensa "C", como se muestra en la Figura 4. Coloque el tubo receptor y apriete el tornillo de fuerza. Compruebe la alineación de todas las herramientas y componentes y continúe apretando el tornillo de fuerza hasta que la rótula este firmemente asentada.

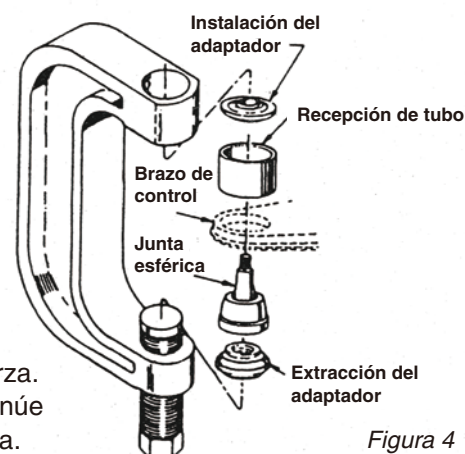


Figura 4

**WARNING****Caution: To help prevent personal injury**

- Normal use of this product is likely to expose the user to dust and/or microscopic particles containing chemicals known to the State of California to cause cancer, birth defects or other reproductive harm. Always wear appropriate safety equipment and clothing when using this product. Study, understand and follow all instructions provided with this product. Failure to read and follow all warnings and operating instructions may result in damages and serious injury or death.
- Always wear ANSI approved goggles when using this product. (Users and Bystanders).
- Never use this tool for any application other than for which it was designed.
- Only use accessories designed for this tool.
- Never alter or modify this tool in any way.
- Improper operation and/or maintenance of the tool, modification of the tool, or use of the tool with accessories not designed for it could result in serious injury or death.
- Always select the correct accessories of the correct size and design for the job that you are attempting to perform.
- Always work in a clean, safe, well-lit, organized and adequately equipped area.
- Do not begin repairs without assurance that vehicle is in secure position, and will not move during repair.

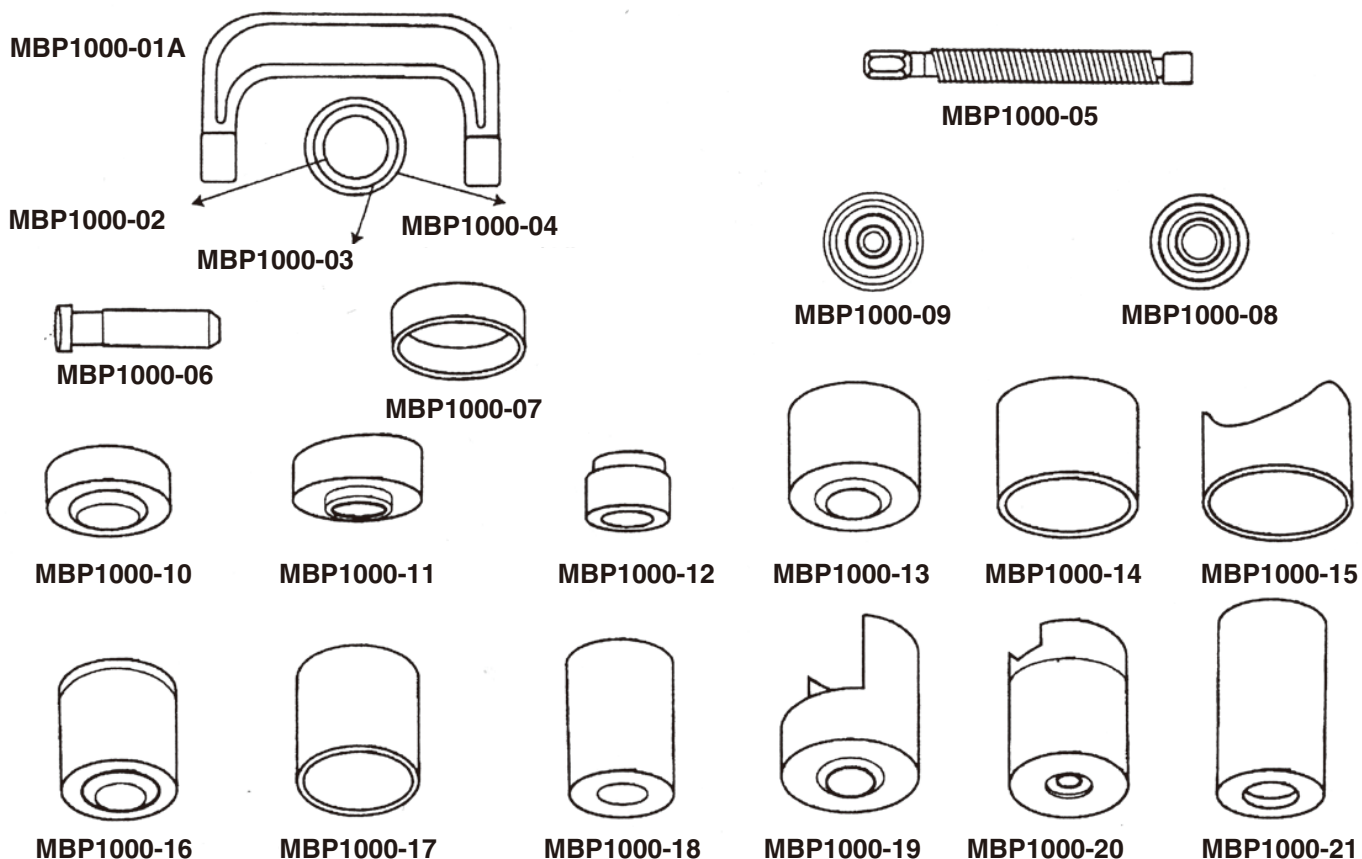
**ADVERTENCIA****Precaución: Para ayudar a evitar lesiones a las personas**

- El uso normal de esta herramienta puede exponer al usuario al polvo o a partículas microscópicas que contienen sustancias químicas que se conocen en el estado de California por causar cáncer, defectos del nacimiento u otros daños reproductivos. Siempre use equipo y ropa de seguridad adecuados para trabajar con esta herramienta. Lea, comprenda y siga todas las instrucciones incluidas con esta herramienta. Omitir la lectura y el no seguir todas las advertencias e instrucciones de operación puede traer como consecuencia daños y lesiones graves o hasta la muerte.
- Siempre use guantes del tipo aprobado por la ANSI para trabajar con esta herramienta. (tanto usuarios como espectadores).
- Nunca utilice esta herramienta para cualquier otra cosa que no sean las aplicaciones para lo que fue diseñada.
- Sólo utilice los accesorios diseñados para esta herramienta.
- No modifique o altere esta herramienta de ninguna manera.
- El funcionamiento y/o mantenimiento inadecuado de la herramienta, la modificación, o la utilización de la herramienta con accesorios inadecuados podrían causar lesiones graves o la muerte.
- Siempre usar los correctos accesorios para el trabajo que Ud. está realizando.
- Trabaje siempre en un área limpia, segura, bien iluminada, organizada y equipada adecuadamente.
- NUNCA empiece reparaciones sin estar seguro de que el vehículo esté en posición segura y que no se mueva durante la reparación.

**AVERTISSEMENT****Mise en garde: Pour aider à prévenir les blessures**

- L'utilisation normale de ce produit pourrait exposer l'utilisateur à de la poussière et/ou des particules microscopiques contenant des produits chimiques que l'État de la Californie a reconnu comme étant une cause de cancer, de déficience congénitale et d'autres effets nocifs sur le système reproductif. Toujours porter un équipement et des vêtements sécuritaires appropriés en utilisant ce produit. Étudier, comprendre et suivre toutes les instructions fournies avec ce produit. Echéec de lire et suivre des avertissements et le mode d'emploi devrait causer des endommages et des blessures sévères ou la mort.
- Toujours porter des lunettes à coques approuvées par l'ANSI lorsque vous utilisez ce produit. (Utilisateurs et Spectateurs).
- Ne jamais utiliser cet outil pour aucune application qui n'est pas conçue.
- Seulement utiliser les accessoires conçus pour cet outil.
- Ne jamais modifier cet outil.
- Le fonctionnement et/ou l'entretien incorrect de cet outil, la modification de cet outil, ou l'utilisation de cet outil avec les accessoires non conçus pour lui devrait causer des blessures graves ou la mort.
- Toujours utiliser les accessoires adéquats pour le travail que vous effectuez.
- Toujours travailler dans un environnement propre, sécuritaire, bien éclairé, organisé et suffisamment équipé.
- NE JAMAIS commencer les réparations sans d'abord vous être assuré que le véhicule est en position sécurisée et ne bougera pas lors de la réparation.

PARTS BREAKDOWN



Parts List

PART NO.	DESCRIPTION	QTY.
MBP1000-01A	C-Frame	1
MBP1000-02	1-3/4" x 2" Receiving Tube	1
MBP1000-03	1-3/4" x 2-1/2" Receiving Tube	1
MBP1000-04	2-1/4" x 3" Receiving Tube	1
MBP1000-05	Screw	1
MBP1000-06	Center Rod	1
MBP1000-07	Sleeve	1
MBP1000-08	Removal Adapter	1
MBP1000-09	Install Adapter	1
MBP1000-10	Install Cup Adapter	1
MBP1000-11	Adapter	1

PART NO.	DESCRIPTION	QTY.
MBP1000-12	Adapter	1
MBP1000-13	Adapter	1
MBP1000-14	Adapter	1
MBP1000-15	Adapter	1
MBP1000-16	Receiving Cup	1
MBP1000-17	Adapter	1
MBP1000-18	Adapter	1
MBP1000-19	Adapter	1
MBP1000-20	Adapter	1
MBP1000-21	Install Cup	1

BLANK: MBP1000 does not have all of the recommended adapters, but modification of adapters may or may not work.

NA: This tool not needed. Application requires bolt in ball joint, replacing control arm (RCA) or replacing steering knuckle (RSK), see Application description.

Not Listed: MBP1000 may not work on your application.

BALL JOINT APPLICATION MASTER

Make	Model	Year	Application	Removal	Installation	Make	Model	Year	Application	Removal	Installation			
Acura	CL 2.2L	1997	Fr. Upper NA (Bolt in)	NA	NA	Audi	S4 Avant	(04-05)	Fr. Lower NA RCA	NA	NA			
			Fr. Lower applicable in Spindle		21, 06									
	CL 2.3L	(98-99)	Fr. Upper NA (Bolt in)	NA	NA		S4 Cabriolet	(04-05)	Fr. Lower NA RCA	NA	NA			
			Fr. Lower applicable in Spindle		21, 06									
	CL 3.0L	(97-99)	Fr. Upper NA (Bolt in)	NA	NA		S5	(07-12)	Fr. Lower NA RCA	NA	NA			
			Fr. Lower applicable in Spindle		21, 06									
	CL 3.2L	(99-03)	Fr. Lower applicable in Spindle		21, 06		S6	(99-03)	Fr. Upper & Lower NA RCA	NA	NA			
			Fr. Lower applicable in Spindle		21, 06									
	ILX	2017	NA application	NA	NA			(06-11)	Fr. Lower NA RCA	NA	NA			
	Integra	(94-01)	Fr. Upper NA (Bolt in)	NA	NA		S6 Avant	(99-03)	Fr. Upper & Lower NA RCA	NA	NA			
	MDX	(07-13)	Fr. Lower NA RCA	NA	NA				Rear Upper NA RCA	NA	NA			
	NSX	(91-05)	Fr. Lower NA RSK	NA	NA		S8	(01-03)	Fr. Lower NA RCA	NA	NA			
			Rear Upper NA RCA	NA	NA									
	RDX	(07-12)	Fr. Lower NA RCA	NA	NA			(07-09)	Fr. Lower NA RCA	NA	NA			
	RL 3.5L	(96-12)	Fr. Upper NA Bolt in	NA	NA		TT	(00-06)	Fr. Lower NA (Bolt in)	NA	NA			
	SLX	(96-99)	Fr. Lower NA (Bolt in)	NA	NA					(06-14)	Fr. Lower NA RCA	NA	NA	
	TL 2.5L	(95-99)	Fr. Upper NA (Bolt in)	NA	NA		TT	(98-06)	Na application (Bolt in)	NA	NA			
			Fr. Lower applicable in Spindle		21, 06									
TL 3.2L	(96-08)	Fr. Upper NA Bolt in	NA	NA	Quattro	(06-14)	Fr. Lower NA RCA	NA	NA					
		NA application	NA	NA										
TL 3.5L	(07-08)	Fr. Upper NA RCA	NA	NA	BMW	128i	(08-11)	Fr. & Rear Lower NA RCA	NA	NA				
		NA application	NA	NA										
TLX	2018	NA application	NA	NA		135i	(07-10)	Fr. & Rear Lower NA RCA	NA	NA				
Audi	A3	(06-08)	Fr. Lower NA (Bolt in)	NA		NA	323ci	(98-00)	Fr. Lower NA RCA	NA	NA			
			A4	(96-04)		Rear Lower NA RCA	NA	NA	323i	(98-00)	Fr. Lower NA RCA	NA	NA	
						(96-08)	Fr. Lower NA RCA	NA	NA	325ci	(01-06)	Fr. Lower NA RCA	NA	NA
							Fr. Upper NA RCA	NA	NA					
(96-05)	Rear Upper NA RCA	NA	NA	325i		(01-06)	Fr. Lower NA RCA	NA	NA					
A4 Quattro	(96-04)	Rear Lower NA RCA	NA	NA		325xi	(01-06)	Fr. Lower NA RCA	NA	NA				
		Fr. Lower NA RCA	NA	NA		328ci	(98-00)	Fr. Lower NA RCA	NA	NA				
A5 Quattro	2008	Fr. Lower NA (Bolt in)	NA	NA				(07-13)	Fr. & Rear Lower NA RCA	NA	NA			
		Fr. Upper NA RCA	NA	NA		328i	(98-00)	Fr. Lower NA RCA	NA	NA				
A6	(96-04)	Rear Lower NA RCA	NA	NA					(07-13)	Fr. Lower & Rear Lower NA RCA	NA	NA		
		Rear Upper NA RCA	NA	NA		328xi	(07-08)	Fr. & Rear Lower NA RCA	NA	NA				
		(96-08)	Fr. Lower NA RCA	NA		NA	330ci	(01-06)	Fr. Lower NA RCA	NA	NA			
			Fr. Upper NA RCA	NA		NA	330i	(01-06)	Fr. Lower NA RCA	NA	NA			
A6 Quattro	(96-04)	Rear Lower NA RCA	NA	NA		330xi	(01-06)	Fr. Lower NA RCA	NA	NA				
		Rear Upper NA RCA	NA	NA		335i	(07-15)	Fr. & Rear Lower NA RCA	NA	NA				
		(96-05)	Fr. Lower NA RCA	NA	NA	335xi	(07-15)	Fr. & Rear Lower NA RCA	NA	NA				
			Fr. Upper NA RCA	NA	NA	525	(04-05)	Fr. Lower NA RCA	NA	NA				
A8	(97-99)	Fr. Lower NA RCA	NA	NA	525i	(06-07)	Fr. & Rear Lower NA RCA	NA	NA					
		Rear Lower NA RCA	NA	NA			Rear Upper NA RCA	NA	NA					
		Rear Upper NA RCA	NA	NA	525xi	(06-07)	Fr. & Rear Lower NA RCA	NA	NA					
A8 Quattro	(97-02)	Rear Lower NA RCA	NA	NA	528i	(97-00)	Fr. Lower NA RCA	NA	NA					
		Fr. Lower NA RCA	NA	NA			(08-16)	Fr. Lower NA RCA	NA	NA				
		Fr. Upper NA RCA	NA	NA	528xi	(08-09)	Fr. Lower NA RCA	NA	NA					
Allroad	2005	Fr. Lower NA RCA	NA	NA	530	(04-05)	Fr. Lower NA RCA	NA	NA					
		Rear Upper NA RCA	NA	NA	530i	(01-03)	Fr. Lower NA RCA	NA	NA					
Cabriolet	(96-98)	Fr. Lower NA (Bolt in)	NA	NA			(06-07)	Fr. Lower NA RCA	NA	NA				
		Fr. Lower NA RCA	NA	NA	530xi	(06-07)	Fr. Lower NA RCA	NA	NA					
Q7	(07-08)	Fr. Lower NA RCA	NA	NA	535i	(08-16)	Fr. Lower NA RCA	NA	NA					
R8 Quattro	(07-15)	Fr. Lower NA RCA	NA	NA	535xi	2008	Fr. Lower NA RCA	NA	NA					
RS4	(06-08)	Fr. Lower NA RCA	NA	NA	540i	(96-03)	Fr. Lower NA RCA	NA	NA					
RS6	(03-04)	Fr. Lower NA RCA	NA	NA	545	(04-05)	Rear Lower NA RCA	NA	NA					
S4	(00-02)	Rear Lower NA RCA	NA	NA	550i	(06-16)	Fr. & Rear Lower NA RCA	NA	NA					
		Rear Upper NA RCA	NA	NA	645ci	(04-05)	Fr. & Rear Lower NA RCA	NA	NA					
(00-08)	Fr. Lower NA RCA	NA	NA				Rear Upper NA RCA	NA	NA					
					645i	(04-05)	Fr. & Rear Lower NA RCA	NA	NA					
					Rear Upper NA RCA		NA	NA						
					650i	(06-17)	Fr. & Rear Lower NA RCA	NA	NA					
							Rear Upper NA RCA	NA	NA					
					740i	(95-01)	Fr. Lower NA RCA	NA	NA					

BALL JOINT APPLICATION MASTER

Make	Model	Year	Application	Removal	Installation
BMW	740iL	(95-01)	Fr. Lower NA RCA	NA	NA
	745i	(02-05)	Fr. & Rear Lower NA RCA	NA	NA
			Rear Upper NA RCA	NA	NA
	745Li	(02-05)	Fr. & Rear Lower NA RCA	NA	NA
	750i	(06-17)	Fr. & Rear Lower NA RCA	NA	NA
			Rear Upper NA RCA	NA	NA
	750iL	(90-01)	Fr. Lower NA RCA	NA	NA
	750Li	(06-15)	Fr. Lower NA RCA	NA	NA
			Rear Lower & Upper NA RCA	NA	NA
	760i	(05-08)	Fr. & Rear Lower NA RCA	NA	NA
			Rear Upper NA RCA	NA	NA
	760Li	(03-08)	Fr. & Rear Upper NA RCA	NA	NA
	840Ci	(92-99)	Fr. Lower NA RCA	NA	NA
			Rear Lower NA RCA	NA	NA
	850Ci	(92-99)	Fr. Lower NA RCA	NA	NA
	Alpina B7	(01-08)	NA application	NA	NA
	M3	(01-06)	Fr. Lower NA RCA	NA	NA
			Fr. Lower NA RCA	NA	NA
	M5	(99-03)	Fr. & Rear Lower NA RCA	NA	NA
			Rear Upper NA RCA	NA	NA
			(05-10)	Fr. & Rear Lower NA RCA	NA
	M6	(06-10)	Fr. & Rear Lower NA RCA	NA	NA
			Rear Upper NA RCA	NA	NA
	X3	(04-10)	Fr. Lower NA RCA	NA	NA
	X5	(00-06)	Fr. Lower NA (Bolt in)	NA	NA
			(07-13)	Fr. Lower NA	NA
Fr. Upper NA RCA			NA	NA	
X6	(08-14)	Fr. & Rear Lower NA RCA	NA	NA	
Z3	(96-02)	Fr. Lower NA RCA	NA	NA	
Z4	(02-16)	Fr. Lower NA RCA	NA	NA	
Z8	(00-03)	Fr. Lower NA RCA	NA	NA	
Buick	Allure	(05-09)	Fr. Lower NA RCA	NA	NA
	Centruy	(82-05)	Fr. Lower NA (Bolt in)	NA	NA
	Enclave	(08-17)	Fr. Lower NA (Bolt in)	NA	NA
	LaCrosse	(05-09)	Fr. Lower NA (Bolt in)	NA	NA
	LeSabre	(86-05)	Fr. Lower NA (Bolt in)	NA	NA
	Lucerne	(06-11)	Fr. Lower NA RCA	NA	NA
	Park Avenue	(91-05)	Fr. Lower NA (Bolt in)	NA	NA
	Rainier	(04-07)	Fr. Lower applicable	15, 08	16, 10
			Fr. Upper applicable		12, 18, 06
	Regal	(88-04)	Fr. Lower NA (Bolt in)	NA	NA
	Rendezvous	(02-07)	Fr. Lower NA RCA	NA	NA
			Rear Upper & Lower NA RCA	NA	NA
	Riviera	(86-99)	Fr. Lower NA (Bolt in)	NA	NA
	Roadmaster	(91-96)	Fr. Upper NA (Bolt in)	NA	NA
	Skylark	(86-98)	Fr. Lower NA (Bolt in)	NA	NA
	Terraza	(05-07)	Fr. Lower NA (Bolt in)	NA	NA
Rear Upper & Lower NA RCA			NA	NA	
Cadillac	Catera	(97-01)	Fr. Lower NA (Bolt in)	NA	NA
	Concours	(97-99)	Fr. Lower NA (Bolt in)	NA	NA
	CTS	(03-13)	Fr. Lower applicable		03, 08, 10, 06
	DeVille (HD Suspension, Limo Commercial Chassis)	(96-99)	Fr. Lower applicable	04, 03, 08, 09	03, 09
	DeVille	(00-05)	Fr. Lower NA (Bolt in)	NA	NA
	DHS	2004	Fr. Lower NA (Bolt in)	NA	NA
	DTS	(06-11)	Fr. Lower NA RCA	NA	NA
	Eldorado	(86-02)	Fr. Lower NA (Bolt in)	NA	NA

Make	Model	Year	Application	Removal	Installation
Cadillac	Escalade	(99-00)	Fr. Lower applicable	15, 08	09, 03, 13
			Fr. Upper NA (Bolt in)	NA	NA
		(02-07)	Fr. Lower applicable		10 or 03, 07, 13 or 03, 08
		(07-14)	Fr. Upper and Lower NA RCA	NA	NA
	Fleetwood	(91-96)	Fr. Upper NA (Bolt in)	NA	NA
	Seville	(86-04)	Fr. Lower NA (Bolt in)	NA	NA
	SRX	(04-09)	Fr. Lower NA RCA	NA	NA
			Fr. Upper NA	NA	NA
			Rear Upper NA RCA	NA	NA
	STS	(05-11)	Fr. Upper & Lower NA RCA	NA	NA
	STS-V (DX)	(06-09)	Fr. Lower NA RCA	NA	NA
	STS-V8 (DC)	(05-09)	Fr. Lower NA RCA	NA	NA
	XLR	(04-09)	Fr. Upper & Lower NA RCA	NA	NA
Chevrolet	C/K 1500 2WD	(91-00)	Fr. Upper NA (Bolt in)	NA	NA
	C/K 1500 4WD	(96-99)	Fr. Lower applicable	15, 08	09, 03, 13
	C/K 1500 4WD	(95-99)	Fr. Upper NA (Bolt in)	NA	NA
	C/K 2500 2WD	(91-99)	Fr. Upper NA (Bolt in)	NA	NA
	C/K 2500 2WD w/ 7200 lbs GVW	(91-92)	Fr. Lower applicable	08, 03, 04, 09, 06	
	C/K 2500 2WD w/ 8600 lbs GVW	(91-92)	Fr. Lower applicable	08, 03, 04, 09, 06	
	C/K 2500 2WD w/ 8600 lbs GVW	(91-00)	Fr. Upper NA (Bolt in)	NA	NA
	C/K 2500 4WD	(96-99)	Fr. Lower applicable	15, 08	09, 03, 13
	C/K 2500 4WD w/ 7200 lbs GVW	(95-99)	Fr. Upper NA (Bolt in)	NA	NA
	C/K 2500 4WD w/ 8600 lbs GVW	(95-00)	Fr. Upper NA (Bolt in)	NA	NA
	30 Comm	(98-00)	Fr. Lower NA	NA	NA
			Fr. Upper NA (Bolt in)	NA	NA
	30 Motor	(73-97)	Fr. Lower NA	NA	NA
	Home		Fr. Upper NA (Bolt in)	NA	NA
	30 Motor Home w/ IFS	(73-97)	Fr. Upper NA (Bolt in)	NA	NA
	30 Step Van	(73-97)	Fr. Lower NA	NA	NA
			Fr. Upper NA (Bolt in)	NA	NA
	30 Step Van w/ IFS	(73-97)	Fr. Upper NA (Bolt in)	NA	NA
	3500 2WD w/ IFS (5th VIN digit "C")	(91-92)	Fr. Lower applicable	08, 03, 04, 09, 06	
		(91-00)	Fr. Upper NA (Bolt in)	NA	NA
	3500 4WD	(96-99)	Fr. Lower applicable	15, 08	09, 03, 13
	3500 4WD	(95-00)	Fr. Upper NA (Bolt in)	NA	NA
	Astro 2WD	(85-05)	Fr. Lower applicable		13, 03 or 07, 09
			Fr. Upper NA (Bolt in)	NA	NA
	Astro 4WD	(90-05)	Fr. Lower NA (Bolt in)	NA	NA
			Fr. Upper NA (Bolt in)	NA	NA
Avalanche 1500 2WD/4WD	(02-13)	Fr. Lower applicable		10 or 03, 07, 13 or 03, 08	
Avalanche 2500 2WD/4WD	(02-06)	Fr. Lower applicable	15, 08	10, 13 or 03, 08	
Avalanche 2WD/ 4WD	(07-13)	Fr. Lower NA	NA	NA	
		Fr. Upper NA RCA	NA	NA	
Aveo	(02-11)	Fr. Lower NA (Bolt in)	NA	NA	
Beretta	(87-96)	Fr. Lower NA (Bolt in)	NA	NA	
Blazer 2WD	(82-05)	Fr. Upper NA (Bolt in)	NA	NA	
Blazer 4WD	(82-05)	Fr. Lower NA (Bolt in)	NA	NA	
		Fr. Upper NA (Bolt in)	NA	NA	
Camaro	(93-02)	Fr. Upper NA (Bolt in)	NA	NA	
Caprice	(91-96)	Fr. Lower applicable	NA	NA	
	1996	Fr. Upper NA (Bolt in)	NA	NA	
Cavalier	(82-05)	Fr. Lower NA (Bolt in)	NA	NA	
Cobalt	(05-10)	Fr. Lower NA (Bolt in)	NA	NA	
Colorado 2WD/4WD	(04-12)	Fr. Upper & Lower NA (Bolt in)	NA	NA	
Corsica	(87-96)	Fr. Lower NA (Bolt in)	NA	NA	
Corvette	(84-96)	Fr. Lower applicable	09, 03, 04, 08		
		Fr. Upper NA (Bolt in)	NA	NA	
	(02-13)	Fr. Lower NA RCA	NA	NA	
	(05-13)	Fr. Upper NA RSK	NA	NA	

BALL JOINT APPLICATION MASTER

Make	Model	Year	Application	Removal	Installation
Chevrolet	Equinox	(05-09)	Fr. Lower NA (Bolt in)	NA	NA
	Express 1500	(03-15)	Fr. Lower applicable		10 or 09, 07, 13 or 03, 08
		(96-02)	Fr. Upper NA (Bolt in)	NA	NA
	Express 2500 w/7300 lbs GVW	(03-14)	Fr. Lower applicable		10 or 09, 07, 13 or 03, 08
		(96-02)	Fr. Upper NA (Bolt in)	NA	NA
	Express 2500 w/7700 & 8600 lbs GVW	(96-02)	Fr. Upper NA (Bolt in)	NA	NA
	Express 2500 w/8500 lbs GVW	(03-14)	Fr. Lower applicable	19	10, 03, 08, 13
	Express 3500	(96-14)	Fr. Lower applicable	19	10, 03, 08, 13
	G10	(71-95)	Fr. Upper NA (Bolt in)	NA	NA
	G20	(73-95)	Fr. Upper NA (Bolt in)	NA	NA
	G30	(73-95)	Fr. Upper NA (Bolt in)	NA	NA
	HHR	(06-11)	Fr. Lower NA (Bolt in)	NA	NA
	Impala	(00-13)	Fr. Lower NA (Bolt in)	NA	NA
		(94-96)	Fr. Upper NA (Bolt in)	NA	NA
	Lumina	(90-01)	Fr. Lower NA (Bolt in)	NA	NA
	Lumina APV	(90-96)	Fr. Lower NA (Bolt in)	NA	NA
	Malibu	(97-05)	Fr. Lower NA (Bolt in)	NA	NA
		(06-08)	Fr. Lower NA RCA	NA	NA
	Malibu Classic	(04-05 & 08)	Fr. Lower NA (Bolt in)	NA	NA
	Metro	(98-01)	Fr. Lower NA RCA	NA	NA
	Monte Carlo	(95-07)	Fr. Lower NA (Bolt in)	NA	NA
	Prizm	(98-02)	Fr. Lower NA (Bolt in)	NA	NA
	S-10 2WD	(82-05)	Fr. Upper NA (Bolt in)	NA	NA
	S-10 4WD	(82-05)	Fr. Upper & Lower NA (Bolt in)	NA	NA
	Silverado 1500 2WD	(99-06)	Fr. Lower NA (Bolt in)	NA	NA
	Silverado 1500 2WD (Old Style)	2007	Fr. Lower NA (Bolt in)	NA	NA
	Silverado 1500 2WD/4WD (New Style)	2007	Fr. Lower NA RCA	NA	NA
			Fr. Upper NA RCA	NA	NA
	Silverado 1500 4WD	(99-06)	Fr. Lower applicable		10 or 09, 07, 13 or 03, 08
	Silverado 1500 4WD (Old Style)	2007	Fr. Lower applicable		10 or 09, 07, 13 or 03, 08
	Silverado 1500 HD 2WD / 4WD	(01-07)	Fr. Lower applicable	15, 08	10, 13, 03, 08
	Silverado 2500 & 2500 HD 4WD	1999	Fr. Lower applicable	15, 08	10, 13, 03, 08
	Silverado 2500 2WD	(99-00)	Fr. Lower NA (Bolt in)	NA	NA
	Silverado 2500 2WD/4WD	(01-07)	Fr. Lower applicable	15, 08	10, 13 or 03, 08
		(08-11)	Fr. Lower NA	NA	NA
			Fr. Upper NA	NA	NA
	Silverado 2500 4WD	2000	Fr. Lower applicable	15, 08	10, 13 or 03, 08
	Silverado 2500 HD 2WD / 4WD	(01-11)	Fr. Lower applicable	15, 08	10, 13 or 03, 08
	Silverado 3500 2WD/4WD	(01-11)	Fr. Lower applicable	15, 08	10, 13 or 03, 08
	SSR	(03-06)	Fr. Lower applicable	15, 08	16, 10
			Fr. Upper applicable		12, 18, 06
	Suburban 1500 2WD	1992	Fr. Lower applicable		08, 03, 04, 09, 06
		(92-99)	Fr. Upper NA (Bolt in)	NA	NA
	Suburban 1500 2WD/4WD	(00-06)	Fr. Lower applicable		10 or 09, 07, 13, 03, 08
		(07-14)	Fr. Lower applicable		09, 07, 09, 03, 06
		Fr. Upper NA RCA	NA	NA	
Suburban 1500 4WD	(96-99)	Fr. Lower applicable	15, 08	09, 03, 13	
	(95-99)	Fr. Upper NA (Bolt in)	NA	NA	
Suburban 2500 2WD	1992	Fr. Lower applicable		08, 03, 04, 09, 06	
	2000	Fr. Lower NA (Bolt in)	NA	NA	
Suburban 2500 2WD	(92-99)	Fr. Upper NA (Bolt in)	NA	NA	
	(01-13)	Fr. Lower applicable	15, 08	10, 13 or 03, 08	
Suburban 2500 2WD/4WD	(96-99)	Fr. Lower applicable	15, 08	09, 03, 13	
	2000	Fr. Lower applicable	15, 08	10, 13 or 03, 08	
Suburban 2500 4WD	(95-99)	Fr. Upper NA (Bolt in)	NA	NA	
	(96-97)	Fr. Upper NA (Bolt in)	NA	NA	
Tahoe 2WD	(95-99)	Fr. Upper NA (Bolt in)	NA	NA	
	Tahoe 2WD New Style (Exc. Limited)	2000	Fr. Lower applicable		10, 09 or 07, 13 or 03, 08
Tahoe 2WD Old Style Limited	2000	Fr. Upper NA (Bolt in)	NA	NA	

Make	Model	Year	Application	Removal	Installation	
Chevrolet	Tahoe	(01-06)	Fr. Lower applicable		10 or 09, 07, 13 or 03, 08	
		(07-14)	Fr. Lower applicable		09, 07, 08, 03, 06	
	2WD/4WD		Fr. Upper NA RCA	NA	NA	
			Fr. Lower applicable	15, 08	09, 03, 13	
	Tahoe 4WD	(96-00)	Fr. Lower applicable	15, 08	09, 03, 13	
		(95-00)	Fr. Upper NA (Bolt in)	NA	NA	
	Tahoe 4WD New Style (Exc. Z71)	2000	Fr. Lower applicable			
	Tahoe 4WD Old Style Z71	2000	Fr. Upper NA (Bolt in)	NA	NA	
	Tracker	(99-04)	Fr. Lower NA RCA	NA	NA	
	Tracker 2WD/4WD	1998	Fr. Lower NA (Bolt in)	NA	NA	
			Fr. Upper applicable		12, 18, 06	
	Trailblazer 2WD/4WD	(02-09)	Fr. Lower applicable	15, 08	16, 10	
			Fr. Upper applicable	15, 08	16, 10	
	Trailblazer EXT 2WD/4WD	(03-07)	Fr. Upper applicable	15, 08	16, 10	
			Fr. Lower applicable		12, 18, 06	
	Uplander	(05-08)	Fr. Lower NA (Bolt in)	NA	NA	
			Rear Upper & Lower NA RCA	NA	NA	
	Venture	(97-05)	Fr. Lower NA (Bolt in)	NA	NA	
		(02-05)	Rear Upper & Lower NA RCA	NA	NA	
	Venture 2WD/4WD	(02-05)	Fr. Lower NA (Bolt in)	NA	NA	
	Chrysler	300C AWD	(05-10)	Fr. Upper and Lower NA RCA	NA	NA
		300C RWD	(05-10)	Fr. Lower applicable		16, 10
				Fr. Upper NA RCA	NA	NA
		300M	(99-04)	Fr. Lower NA RCA	NA	NA
		Aspen	(07-09)	Fr. Lower applicable		08, 03 or 13, 07, 09, 06
2WD/4WD			Fr. Upper NA RCA	NA	NA	
Cirrus		(95-00)	Fr. Lower NA RCA	NA	NA	
Concorde		(93-04)	Fr. Lower NA RCA	NA	NA	
Crossfire		(04-08)	Fr. Upper NA RCA	NA	NA	
			Fr. Lower NA (Bolt in)	NA	NA	
Grand Voyager	2000	Fr. Lower applicable	12, 18 or 02, 09			
LHS	(94-01)	Fr. Lower NA RCA	NA	NA		
New Yorker	(94-96)	Fr. Lower NA RCA	NA	NA		
Pacifica	2004	Fr. Lower NA RCA	NA	NA		
Pacifica FWD/4WD	(05-08)	Fr. Lower applicable	12, 18			
Prowler	(97-02)	Fr. Upper & Lower NA RCA	NA	NA		
		Rear Lower NA RCA	NA	NA		
Sebring Convertible	(96-06)	Fr. Lower NA RCA	NA	NA		
Sebring Coupe	(95-00)	Fr. Lower NA RCA	NA	NA		
		Fr. Upper NA (Bolt in)	NA	NA		
Sebring Sedan	(01-06)	Fr. Lower NA RCA	NA	NA		
Town & Country	(90-00)	Fr. Lower applicable	12, 18 or 02, 09	21, 08		
	(01-16)	Fr. Lower applicable	12, 18			
Voyager	(00-03)	Fr. Lower applicable	12, 18 or 02, 09	21, 08		
Daewoo	Lanos	(97-02)	Fr. Lower NA (Bolt in)	NA	NA	
	Leganza	(99-02)	Fr. Lower NA (Bolt in)	NA	NA	
	Nubira	(97-02)	Fr. Lower NA (Bolt in)	NA	NA	
	Avenger	(95-00)	Fr. Lower NA RCA	NA	NA	
			Fr. Upper NA (Bolt in)	NA	NA	
Dodge	Caliber FWD/4WD	(07-12)	Fr. Lower applicable	12, 18		
	Caravan	(84-00)	Fr. Lower applicable	12, 18 or 02, 09	21, 08	
		(01-06)	Fr. Lower applicable	12, 18		
		(07-17)	Fr. Lower NA RCA	NA	NA	
	Challenger	(08-10)	Fr. Lower applicable		16, 10	
	Charger AWD	(06-10)	Fr. Upper & Lower NA RCA	NA	NA	
	Charger RWD	(06-10)	Fr. Lower applicable		16, 10	
			Fr. Upper NA RCA	NA	NA	
	Colt	(84-94)	Fr. Lower applicable	12, 18	16	
	Colt Vista	1996	Fr. Lower NA RCA	NA	NA	
Dakota 2WD	(87-96)	Fr. Upper NA (Screw in)	NA	NA		
	(97-99)	Fr. Lower NA (Bolt in)	NA	NA		

BALL JOINT APPLICATION MASTER

Make	Model	Year	Application	Removal	Installation	Make	Model	Year	Application	Removal	Installation	
Dodge	Dakota 2WD	(00-04)	Fr. Lower NA (Bolt in)	NA	NA	Dodge	Ram 3500 4WD	(96-99)	Fr. Upper applicable	03 or 08, 17	08, 02, 10	
			Fr. Upper NA (Bolt in)	NA	NA				Fr. Lower applicable	08, 17	16, 10 or 07, 09	
		(97-99)	Fr. Upper NA (Bolt in)	NA	NA			(00-08)	Fr. Upper applicable	08, 03		
	Dakota	(05-11)	Fr. Lower applicable		10, 13		Ram 3500 4WD w/ Solid Fr. Axle	(94-99)	Fr. Upper applicable	03 or 08, 17	08, 02, 10	
		2WD/4WD	Fr. Upper NA RCA	NA	NA				Fr. Lower applicable	08, 17	16, 10 or 07, 09	
	Dakota 4WD	(97-04)	Fr. Lower applicable	08, 03 or 13	16, 07, 09		Ram SRT-10	(04-06)	Fr. Lower applicable		10, 03, 08	
			Fr. Upper NA (Bolt in)	NA	NA		Ram Van 1500	(95-03)	Fr. Upper NA	NA	NA	
	Durango 2WD	(99-03)	Fr. Upper & Lower NA (Bolt in)	NA	NA				Fr. Lower applicable		08, 03, 10	
		Durango 2WD/4WD	(04-09)	Fr. Lower applicable			08, 03 or 13, 07, 09, 06	Ram Van 2500	(95-03)	Fr. Upper NA	NA	NA
			Fr. Upper NA RCA	NA	NA				Fr. Lower applicable		08, 03, 10	
	Durango 4WD	(98-03)	Fr. Lower applicable	08, 03 or 13	16, 07, 09		Ram Van 3500 w/3600 lbs Axle	(95-03)	Fr. Upper NA	NA	NA	
			Fr. Upper NA (Bolt in)	NA	NA				Fr. Lower applicable		08, 03, 10	
	Grand Caravan	(88-00)	Fr. Lower applicable	12, 18 or 02, 09			Ram Van 3500 w/4000 lbs Axle	(95-03)	Fr. Upper NA	NA	NA	
		(01-07)	Fr. Lower applicable	12, 18				Ram Van B100 (Standard Suspension)	(71-80)	Fr. Upper NA	NA	NA
	Intrepid	(08-10)	Fr. Lower NA RCA	NA	NA		Ram Van B100 (HD Suspension)	(72-80)	Fr. Upper NA	NA	NA	
		Magnum AWD	(93-04)	Fr. Lower NA RCA	NA		NA	Ram Van B150 (Standard Suspension)	(81-94)	Fr. Upper NA	NA	NA
	(05-08)		Fr. Lower NA RCA	NA	NA				Fr. Lower applicable		08, 03, 10	
	Magnum RWD	(05-08)	Fr. Lower applicable		16, 10		Ram Van B150 (HD Suspension)	(81-94)	Fr. Upper NA	NA	NA	
			Fr. Upper NA RCA	NA	NA		Ram Van B200 (Standard Suspension)	(71-80)	Fr. Upper NA	NA	NA	
	Nitro 2WD/4WD	(07-12)	Fr. Lower applicable		10, 13			Fr. Lower applicable		08, 03, 10		
			Fr. Upper NA RCA	NA	NA		Ram Van B200 (HD Suspension)	(72-80)	Fr. Upper NA	NA	NA	
	Ram 1500 2WD	(94-96)	Fr. Lower applicable	04, 08	09, 07, 16		Ram Van B250 (Standard Suspension)	(81-94)	Fr. Upper NA	NA	NA	
		(97-99)	Fr. Lower applicable	04, 08	09, 07, 16		Ram Van B250 (HD Suspension)	(81-94)	Fr. Upper NA	NA	NA	
		(00-01)	Fr. Lower NA (Bolt in)	NA	NA				Fr. Lower applicable		08, 03, 10	
	Ram 1500 2WD HD	2006	Fr. Lower NA	NA	NA		Ram Van B300 (Standard Suspension)	(71-80)	Fr. Upper NA	NA	NA	
			Fr. Upper NA	NA	NA			Fr. Lower applicable		08, 03, 10		
	Ram 1500 2WD/4WD	(07-09)	Fr. Upper & Lower NA	NA	NA		Ram Van B350 (Standard Suspension)	(81-94)	Fr. Upper NA	NA	NA	
	Ram 1500 2WD/4WD	(02-05)	Fr. Lower applicable		10, 03, 08		Ram Wagon 1500	(99-03)	NA application	NA	NA	
			Fr. Upper NA RCA	NA	NA		Ram Wagon 2500	(99-03)	NA application	NA	NA	
	Ram 1500 4WD	(94-99)	Fr. Lower applicable	12, 20 or 21	18, 11		Ram Wagon 3500	(99-03)	NA application	NA	NA	
			Fr. Upper applicable	20, 12	18, 11		Sprinter 2500	(03-10)	Fr. Lower applicable	14, 08	10, 03, 08, 13	
			Fr. Lower applicable		10, 03, 08		Sprinter 3500	(03-10)	Fr. Lower applicable	14, -08	10, 03, 08, 13	
	Ram 1500 4WD HD	(07-08)	Fr. Lower NA	NA	NA		Stealth	1996	Fr. Lower NA RCA	NA	NA	
	Ram 1500 4WD Light Duty w/IFS	(07-08)	Fr. Lower NA	NA	NA		Stratus	(95-00)	Fr. Lower NA RCA	NA	NA	
	Ram 1500 4WD w/216 FBI Axle	(00-01)	Fr. Upper applicable	20, 12	18, 11				(07-08)	Fr. Lower NA RCA	NA	NA
			Fr. Lower applicable	12, 20 or 21	18, 11		Stratus Sedan	(01-06)	Fr. Lower NA RCA	NA	NA	
	Ram 1500 4WD w/248 FBI Axle	(00-01)	Fr. Upper applicable	20, 12	18, 11			Viper	(97-17)	Fr. Lower NA RCA	NA	NA
			Fr. Lower applicable	12, 20 or 21	18, 11				1996	Fr. Upper NA	NA	NA
	Ram 2500 2WD	(94-99)	Fr. Lower applicable	04, 08	09, 07, 16		Eagle	2000 GTX (Canada Only)	(91-93)	Fr. Lower applicable	12, 18	16
		(00-02)	Fr. Lower NA (Bolt in)	NA	NA			Summit	(91-96)	Fr. Lower applicable	12, 18	16
		(03-08)	Fr. Lower applicable	19	10, 03, 08, 13			Talon	(90-94)	Fr. Lower applicable	12, 18	16
		(00-02)	Fr. Upper NA (Bolt in)	NA	NA					(95-98)	Fr. Lower NA RCA	NA
		(03-05)	Fr. Upper NA RCA	NA	NA				Fr. Upper NA (Bolt in)	NA	NA	
		(06-08)	Fr. Upper NA	NA	NA			Vision	(93-97)	Fr. Lower NA RCA	NA	NA
	Ram 2500 4WD	(00-08)	Fr. Upper applicable	09, 03	NA		Ford	Aerostar 2WD	(86-97)	Fr. Upper NA (Bolt in)	NA	NA
Ram 2500 4WD w/ Dana 44 Axle	(96-99)	Fr. Lower applicable	12, 20 or 21	18, 11		Fr. Lower applicable			08, 03			
	(94-99)	Fr. Upper applicable	20, 12	18, 11	Aerostar 4WD	(86-97)		Fr. Lower applicable	08, 03 or 13	10, 08, 02		
Ram 2500 4WD w/ Dana 60 (4500 lb axle)	(94-99)	Fr. Upper applicable	03 or 08, 17	08, 02, 10		Fr. Upper NA (Bolt in)		NA	NA			
		Fr. Lower applicable	08, 17	16, 10 or 07, 09	Aspire	(96-97)		Fr. Lower NA RCA	NA	NA		
Ram 3500 2WD	(03-08)	Fr. Lower applicable	19	10, 03, 08, 13	Bronco	(80-96)		Fr. Lower applicable	16	21, 10		
	(03-05)	Fr. Upper NA	NA	NA				Fr. Upper applicable	16	21 or 08, 02, 10		
	(06-08)	Fr. Upper NA	NA	NA	Bronco II 4WD w/ Dana 28 Axle	(84-90)		Fr. Lower applicable	08, 03	08, 02, 10 or 07, 09		
Ram 3500 2WD w/IFS	(94-99)	Fr. Lower applicable	04, 08	09, 07, 16				Fr. Upper applicable	08, 03	08, 02, 10 or 07, 09		
		Ram 3500 2WD w/ Solid Fr. Axle	(00-02)	Fr. Upper applicable	09, 03	NA		Bronco II 4WD w/ Dana 35 Axle	1990	Fr. Lower applicable	08, 03	08, 02, 10 or 07, 09
Fr. Lower NA (Bolt in)	NA			NA		Fr. Upper applicable				08, 03	08, 02, 10 or 07, 09	
Ram 3500 2WD w/IFS	(00-02)	Fr. Upper NA (Bolt in)	NA	NA	Contour	(95-00)		Fr. Lower NA (Bolt in)	NA	NA		

BALL JOINT APPLICATION MASTER

Make	Model	Year	Application	Removal	Installation	Make	Model	Year	Application	Removal	Installation	
Ford	Crown Victoria	(03-08)	Fr. Lower applicable	19		Ford	F250 4WD (Under 8500 lbs. GVW)	(97-99)	Fr. Lower applicable	19 or 04, 08	10, 03, 08 or 13	
		(95-02)	Fr. Lower applicable		20, 10, 06			Fr. Upper NA RCA	NA	NA		
			Fr. Upper NA (Bolt in)	NA	NA							
	E-150	(92-04)	Fr. Lower applicable	13 or 08, 03	08, 02, 10		F250 4WD w/ 3850 lbs. Axle	(80-96)	Fr. Lower applicable (NA on 4.10 Ratio)	16	21, 10	
		(03-08)	Fr. Lower applicable	08, 14	08, 02, 10		VF250 4WD w/ 4600 lbs. Axle	(80-96)	Fr. Lower applicable	08, 17 or 13	16, 10	
		(96-02)	Fr. Upper applicable	08, 17	08, 02, 10		F250 4WD HD w/ Twin I-Beam	(80-96)	Fr. Upper applicable	16	21 or 08, 02, 10	
		(03-08)	Fr. Upper applicable	08, 03 or 13	08, 02, 10		F250 4WD w/ 4600 lbs. Axle w/ Twin I-Beam	1997	Fr. Upper applicable	16	21 or 08, 02, 10	
			Fr. Lower applicable	08, 17 or 13	16, 10		F-250 Super Duty 2WD w/ Twin I-Beam Axle	(99-08)	Fr. Upper applicable	16	21 or 08, 02, 10	
	E-250, E-350, E-450	(96-04)	Fr. Lower applicable	19	16, 10 or 07, 09		F-250 Super Duty 2W/4WD (Monobeam Axle)	(99-08)	Fr. Lower applicable	08, 17	16, 10	
		(05-08)	Fr. Lower applicable	08, 04 or 19	16, 10 or 07, 09				Fr. Upper applicable	16 or 13	21, 10	
		(96-04)	Fr. Upper applicable	08, 17	08, 02, 10		F-350 2WD	(87-97)	Fr. Upper applicable in Spindle	16	08, 02, 10	
		(05-08)	Fr. Upper applicable	08, 03 or 13	08, 02, 10				Fr. Lower applicable in Spindle	08, 03	16, 10 or 07, 09	
	E-550	(02-03)	No Ball Joint applicable	NA	NA		F-350 4WD (Monobeam Axle)	(92-97)	Fr. Upper applicable	16 or 13	21, 10	
	Edge	(07-17)	Fr. Lower NA RCA	NA	NA				Fr. Lower applicable	08, 17	16, 10	
	Escort	(84-90)	Fr. Lower NA RCA	NA	NA		F-350 SD 2WD w/ Twin I-Beam Axle	(99-08)	Fr. Upper applicable	16	21 or 08, 02, 10	
		(91-02)	Fr. Lower NA (Bolt in)	NA	NA		F-350 SD 2WD/4WD (Monobeam Axle)	(99-08)	Fr. Upper applicable	16 or 13	21, 10	
	Excursion 2WD	(00-05)	Fr. Upper applicable	16	21 or 08, 02, 10		Fr. Lower applicable		08, 17	16, 10		
			Fr. Lower applicable	08, 17	16, 10		Fr. Upper applicable		16 or 13	21, 10		
	Excursion 4WD	(00-05)	Fr. Upper applicable	16 or 13	21, 10					Fr. Lower applicable	08, 17	16, 10
			Fr. Lower applicable	08, 17	16, 10		F-450 SD 2WD/4WD	(05-08)	Fr. Upper applicable	08, 14, 06	16, 07, 09, 06	
	EXP	(82-88)	Fr. Lower NA RCA	NA	NA		F53	(96-97)	NA application	NA	NA	
	Expedition 2WD/4WD	(97-02)	Fr. Lower applicable	19 or 04, 08	10, 03, 08		F-550 SD 2WD/4WD (Monobeam Axle)	(99-08)	Fr. Upper applicable	16 or 13	21, 10	
		(03-17)	Fr. Lower applicable	7897-19	10, 03, 08 or 13				Fr. Lower applicable	08, 17	16, 10	
		(97-17)	Fr. Upper NA RCA	NA	NA		F-550 SD 2WD/4WD	(05-08)	Fr. Upper applicable	08, 14, 06	16, 07, 09, 06	
	Explorer 2WD/4WD	(96-05)	Fr. Lower applicable	19 or 04, 08	10, 03, 08 or 13		Five Hundred	(05-07)	Fr. Lower NA RCA	NA	NA	
		(02-05)	Rear Lower NA	NA	NA		Focus	(98-11)	Fr. Lower NA RCA	NA	NA	
		(06-10)	Fr. Lower NA RCA	NA	NA		Freestar	(04-07)	Fr. Lower NA RCA	NA	NA	
		(95-00)	Fr. Upper NA RCA	NA	NA		Freestyle	(05-07)	NA application	NA	NA	
		2006	Fr. Upper NA RCA	NA	NA		Fusion	(06-12)	Fr. Lower NA RCA	NA	NA	
	Explorer 4WD w/ Dana 28 Axle	(91-94)	Fr. Lower applicable	08, 03	08, 02, 10 or 07, 09		Mustang	(94-04)	Fr. Lower applicable		20, 10	
	Explorer 4WD w/ Dana 35 Axle	(91-93)	Fr. Lower applicable	08, 03	08, 02, 10 or 07, 09			(05-14)	Fr. Lower applicable	12, 03, 09		
		(93-94)	Fr. Lower applicable	08, 03	08, 02, 10 or 07, 09		Probe	(89-97)	Fr. Lower applicable		16, 10	
		(91-93)	Fr. Upper applicable	08, 03	08, 02, 10 or 07, 09		Ranger 2WD	(89-97)	Fr. Upper applicable	08, 03	21, 10	
		(93-94)	Fr. Upper applicable	08, 03	08, 02, 10 or 07, 09				Fr. Lower applicable	08, 03	08, 02, 10	
		Explorer Sport Trac 2WD/4WD	(02-05)	Rear Lower NA	NA		NA	Ranger 2WD w/ Coil Spring Suspension	(98-11)	Fr. Lower applicable	19	10, 03, 08 or 13
		(04-05)	Fr. Lower applicable	19 or 04, 08	10, 03, 08			(98-07)	Fr. Upper NA RCA	NA	NA	
		(07-10)	Fr. Lower NA RCA	NA	NA			(08-11)	Fr. Upper NA RCA	NA	NA	
		(04-05)	Fr. Upper NA RCA	NA	NA		Ranger 2WD/4WD w/ Torsion Bar Suspension	(98-11)	Fr. Lower applicable	19 or 04, 08	10, 03, 08	
	Explorer Sport/Trac 2WD/4WD	2001	Fr. Lower applicable	19 or 04, 08	10, 03, 08				Fr. Upper NA RCA	NA	NA	
	F-150 2WD	(87-96)	Fr. Lower applicable	08, 03	08, 02, 10		Ranger 4WD w/ Dana 28 Axle	(83-97)	Fr. Upper applicable	08, 03	08, 02, 10	
		(87-97)	Fr. Upper applicable in Spindle	16	08, 02, 10				Fr. Lower applicable	08, 03	08, 02, 10 or 07, 09	
		(97-03)	Fr. Upper NA RCA	NA	NA		Ranger 4WD w/ Dana 35 Axle	(90-97)	Fr. Upper applicable	08, 03	08, 02, 10 or 07, 09	
	F-150 2WD/4WD	(97-03)	Fr. Lower applicable	19 or 04, 08	10, 03, 08				Fr. Lower applicable	08, 03	08, 02, 10 or 07, 09	
		(04-08)	Fr. Lower applicable	19	10, 03, 08 or 13		Taurus	(86-95)	Fr. Lower NA RCA	NA	NA	
		(97-03)	Fr. Upper NA RCA	NA	NA			(08-09)	Fr. Lower NA RCA	NA	NA	
		F-150 2WD/4WD (Base)	2008	Fr. Lower NA RCA	NA		NA	Taurus X	(08-09)	Fr. Lower NA RCA	NA	NA
		F-150 2WD/4WD (HD)	2008	Fr. Lower NA RCA	NA		NA	Tempo	(84-94)	Fr. Lower NA RCA	NA	NA
	F-150 4WD	(80-96)	Fr. Lower applicable	16	21, 10		Thunderbird	(02-05)	Fr. Upper & Lower NA RCA	NA	NA	
			Fr. Upper applicable	16	21 or 08, 02, 10			(89-97)	Fr. Upper NA RCA	NA	NA	
		(97-03)	Fr. Upper NA RCA	NA	NA		Windstar	(94-03)	Fr. Lower NA RCA	NA	NA	
F-150 Heritage & Lightning	2004	Fr. Lower applicable	19 or 04, 08	10, 03, 08 or 13	ZX2	(97-03)	Fr. Lower NA (Bolt in)	NA	NA			
	2004	Fr. Upper NA RCA	NA	NA	Metro	(89-97)	Fr. Lower NA RCA	NA	NA			
F250 2WD	(87-96)	Fr. Lower applicable in Spindle	08, 03	16, 10 or 07, 09	Prizm	(93-97)	Fr. Lower NA (Bolt in)	NA	NA			
		Fr. Upper applicable in Spindle	16	08, 02, 10	Tracker 2WD/4WD	(89-98)	Fr. Lower NA (Bolt in)	NA	NA			
		Fr. Lower applicable in Spindle	08, 03	16, 10 or 07, 09								
F250 2WD HD w/ Twin I-Beam	1997	Fr. Lower applicable in Spindle	08, 03	16, 10 or 07, 09	1500 2WD	(91-92)	Fr. Lower applicable	08, 03, 04, 09, 06				
		Fr. Upper applicable in Spindle	16	08, 02, 10		(91-99)	Fr. Upper NA (Bolt in)	NA	NA			
					1500 4WD	(96-99)	Fr. Lower applicable	15, 08	09, 03, 13			
						(95-99)	Fr. Upper NA (Bolt in)	NA	NA			
					2500 2WD w/ 7200 lbs GVW	(91-92)	Fr. Lower applicable	08, 03, 04, 09, 06				

BALL JOINT APPLICATION MASTER

Make	Model	Year	Application	Removal	Installation	
GMC	2500 2WD w/ 7200 lbs GWW	(91-00)	Fr. Upper NA (Bolt in)	NA	NA	
	2500 2WD w/ 8600 lbs GWW	(91-92)	Fr. Lower applicable	08, 03, 04 09, 06		
		(91-00)	Fr. Upper NA (Bolt in)	NA	NA	
	2500 4WD	(96-00)	Fr. Lower applicable	15, 08	09, 03, 13	
		2000	Fr. Lower NA (Bolt in)	NA	NA	
	2500 4WD w/ 7200 lbs GWW	(95-00)	Fr. Upper NA (Bolt in)	NA	NA	
	2500 4WD w/ 8600 lbs GWW	(95-00)	Fr. Upper NA (Bolt in)	NA	NA	
	3500 2WD w/ IFS (5th VIN digit "C")	(91-92)	Fr. Lower applicable	08, 03, 04 09, 06		
		(91-00)	Fr. Upper NA (Bolt in)	NA	NA	
	3500 4WD	(96-00)	Fr. Lower applicable	15, 08	09, 03, 13	
		(95-00)	Fr. Upper NA (Bolt in)	NA	NA	
	3500 Motor Home	(73-97)	Fr. Lower NA	NA	NA	
	3500 Motor Home w/ IFS	(73-97)	Fr. Upper NA (Bolt in)	NA	NA	
			Fr. Upper NA (Bolt in)	NA	NA	
	3500 Step Van	(73-97)	Fr. Lower NA	NA	NA	
	3500 Step Van w/ IFS	(73-97)	Fr. Upper NA (Bolt in)	NA	NA	
			Fr. Upper NA (Bolt in)	NA	NA	
	Acadia	(07-17)	Fr. Lower NA (Bolt in)	NA	NA	
	Canyon 2WD/4WD	(04-12)	Fr. Upper & Lower NA (Bolt in)	NA	NA	
	Envoy 2WD/4WD	(02-09)	Fr. Upper & Lower NA (Bolt in)	NA	NA	
			Fr. Upper applicable		12, 18, 06	
	G1500	(71-95)	Fr. Upper NA (Bolt in)	NA	NA	
			Fr. Upper NA (Bolt in)	NA	NA	
	G2500	(73-95)	Fr. Upper NA (Bolt in)	NA	NA	
	G3500	(73-96)	Fr. Upper NA (Bolt in)	NA	NA	
	Jimmy 2WD	(82-02)	Fr. Upper NA (Bolt in)	NA	NA	
	Jimmy 4WD	(82-02)	Fr. Upper & Lower NA (Bolt in)	NA	NA	
	S-15 Sonoma 2WD	(82-04)	Fr. Upper NA (Bolt in)	NA	NA	
	S-15 Sonoma 4WD	(82-04)	Fr. Upper & Lower NA (Bolt in)	NA	NA	
	Safari 2WD	(85-05)	Fr. Lower applicable		13, 03 or 07, 09	
			Fr. Upper NA (Bolt in)	NA	NA	
	Safari 4WD	(90-05)	Fr. Upper & Lower NA (Bolt in)	NA	NA	
	Savana	(96-02)	Fr. Upper NA (Bolt in)	NA	NA	
	1500	(03-15)	Fr. Lower applicable		10 or 09, 07, 13 or 03, 08	
	Savana 2500 w/7300 lbs. GWW	(03-17)	Fr. Lower applicable		10 or 09, 07, 13 or 03, 08	
	Savana 2500 w/7700 & 8600 lbs. GWW	(96-02)	Fr. Upper NA (Bolt in)	NA	NA	
	Savana 2500 w/8600 & 8600 lbs. GWW	(03-17)	Fr. Lower applicable	19	10, 03, 08 or 13	
	Savana 3500	(03-17)	Fr. Lower applicable	19	10, 03, 08 or 13	
	Sierra 1500 2WD	(96-02)	Fr. Upper NA (Bolt in)	NA	NA	
	Sierra 1500 4WD	(99-07)	Fr. Lower NA (Bolt in)	NA	NA	
	Sierra 1500 HD 2WD/4WD	(99-07)	Fr. Lower applicable		10 or 09, 07, 13 or 03, 08	
	Sierra 1500 HD 2WD/4WD	(00-07)	Fr. Lower applicable	15, 08	10, 13 or 03, 08	
	Sierra 2500 2WD/4WD	(01-04)	Fr. Lower applicable	15, 08	10, 13 or 03, 08	
	Sierra 2500 4WD	(99-00)	Fr. Lower applicable	15, 08	10, 13 or 03, 08	
	Sierra 2500 HD 2WD/4WD	(99-00)	Fr. Upper NA (Bolt in)	NA	NA	
Sierra 2500 HD 2WD/4WD	(01-11)	Fr. Lower applicable	15, 08	10, 13 or 03, 08		
Sierra 3500 2WD/4WD	(01-11)	Fr. Lower applicable	15, 08	10, 13 or 03, 08		
Sierra Denali	(02-07)	Fr. Lower applicable		10 or 09, 07, 13 or 03, 08		
Suburban 1992		Fr. Lower applicable	08, 03, 04 09, 06			
1500 2WD	(92-99)	Fr. Upper NA (Bolt in)	NA	NA		
Suburban	(96-99)	Fr. Lower applicable	15, 08	09, 03, 13		
1500 4WD	(95-99)	Fr. Upper NA (Bolt in)	NA	NA		
Suburban 1992		Fr. Lower applicable	08, 03, 04 09, 06			
2500 2WD	(92-99)	Fr. Upper NA (Bolt in)	NA	NA		
Suburban	(96-99)	Fr. Lower applicable	15, 08	09, 03, 13		
2500 4WD	(95-99)	Fr. Upper NA (Bolt in)	NA	NA		
Syclone	1991	Fr. Upper & Lower NA (Bolt in)	NA	NA		
Typhoon	(91-93)	Fr. Upper & Lower NA (Bolt in)	NA	NA		
GMC	Yukon	(01-07)	Fr. Lower applicable		10 or 09, 07, 13 or 03, 08	
	Yukon 2WD/4WD	(95-99)	Fr. Upper NA (Bolt in)	NA	NA	
	Yukon 4WD	(96-99)	Fr. Lower applicable	15, 08	09, 03, 13	
	Yukon 4WD w/ 5.7L	2000	Fr. Lower applicable	15, 08	09, 03, 13	
		2000	Fr. Upper NA (Bolt in)	NA	NA	
	Yukon Denali	(99-00)	Fr. Lower applicable		10 or 09, 07, 13 or 03, 08	
	Yukon Denali & Denali XL	(01-05)	Fr. Lower applicable		10 or 09, 07, 13 or 03, 08	
	Yukon exc. 5.7L	2000	Fr. Lower applicable		10 or 09, 07, 13 or 03, 08	
	Yukon XL 1500	(00-07)	Fr. Lower applicable		10 or 09, 07, 13 or 03, 08	
	Yukon XL 2500	(00-08)	Fr. Lower applicable	15, 08	10, 13 or 03, 08	
	Honda	Accord	(90-93)	Fr. Upper NA (Bolt in)	NA	NA
			(90-97)	Fr. Lower applicable in Spindle		21, 06
				Rear Upper NA RCA	NA	NA
		Accord Sedan & Coupe	(98-02)	Fr. Lower applicable in Spindle		21, 06
		Civic	(06-11)	Fr. Lower NA (Bolt in)	NA	NA
			(92-00)	Fr. Upper NA (Bolt in)	NA	NA
			(96-00)	Fr. Upper NA RCA	NA	NA
		CR-V	(07-11)	Fr. Lower NA (Bolt in)	NA	NA
		Fit	(01-08)	Fr. Lower NA RCA	NA	NA
		Insight	(00-06)	Fr. Lower NA RCA	NA	NA
			(95-98)	Fr. Lower applicable		21, 06
		Odyssey	(99-06)	Fr. Lower applicable	12, 18	
			(07-10)	Fr. Lower NA RCA	NA	NA
			(94-02)	Fr. Upper & Lower NA (Bolt in)	NA	NA
		Passport 2WD/4WD	(07-08)	Fr. Lower NA RCA	NA	NA
	Pilot	(07-08)	Fr. Lower NA RCA	NA	NA	
	Prelude	(00-01)	Fr. Lower NA RCA	NA	NA	
		(92-96)	Fr. Upper NA (Bolt in)	NA	NA	
		(92-99)	Fr. Lower applicable		21, 06	
		1996	Fr. Upper NA (Bolt in)	NA	NA	
Prelude exc. SH		(97-01)	Fr. Upper NA (Bolt in)	NA	NA	
Prelude SH	(97-01)	Fr. Upper NA (Bolt in)	NA	NA		
Ridgeline	(06-14)	Fr. Lower NA RCA	NA	NA		
S2000	(00-09)	Fr. Lower NA (Bolt in)	NA	NA		
		Rear Lower NA RSK	NA	NA		
		Fr. & Rear Upper NA RCA	NA	NA		
Hummer	H1	(92-06)	NA application	NA	NA	
	H2	(03-09)	Fr. Lower applicable	15, 08	10, 13 or 03, 08	
	H3	(06-10)	NA application	NA	NA	
Hyundai	Accent	(06-11)	Fr. Lower NA (Bolt in)	NA	NA	
	Azera	(06-11)	Fr. Upper & Lower NA (Bolt in)	NA	NA	
	Elantra	(07-10)	Fr. Lower NA (Bolt in)	NA	NA	
	Entourage	(06-10)	Fr. Lower NA (Bolt in)	NA	NA	
	Ioniq	2017	NA application	NA	NA	
	Santa Fe	(01-06)	Rear Lower NA RCA	NA	NA	
	Sonata	(99-10)	Fr. Upper & Lower NA (Bolt in)	NA	NA	
	Tucson	(05-10)	Fr. Lower NA (Bolt in)	NA	NA	
	Veracruz	(07-12)	Fr. Lower NA (Bolt in)	NA	NA	
	XG300	2001	Fr. Lower NA (Bolt in)	NA	NA	
	XG350	(02-05)	Fr. Lower NA (Bolt in)	NA	NA	
	Infiniti	EX35	(07-12)	Fr. Lower NA RCA	NA	NA
			Fr. & Rear Upper NA RCA	NA	NA	
FX35		(03-12)	Fr. Lower NA RCA	NA	NA	
			Rear Upper NA RCA	NA	NA	
FX45		(03-08)	Fr. Lower NA RCA	NA	NA	
			Rear Upper NA RCA	NA	NA	
FX50		(09-13)	Fr. Lower NA RCA	NA	NA	
	Rear Upper NA RCA		NA	NA		
G20	(91-96)	Fr. Lower applicable	12, 18			
	(99-02)	Rear Upper NA RCA	NA	NA		

BALL JOINT APPLICATION MASTER

Make	Model	Year	Application	Removal	Installation	Make	Model	Year	Application	Removal	Installation	
Infiniti	G20t	(99-02)	Fr. Lower NA RCA	NA	NA	Jeep	Grand Cherokee	(96-04)	Fr. Upper applicable	20, 12	18, 11	
	G35	(03-08)	Fr. Lower NA RCA	NA	NA		Cherokee	(93-04)	Fr. Lower applicable	12, 20 or 21	18, 11	
	G37	(08-13)	Fr. Lower NA RCA	NA	NA		Grand Cherokee 2WD/4WD	(05-10)	Fr. Lower applicable		10, 13	
	I30i	1997	Fr. Lower NA RCA	NA	NA		Grand Wagoneer	(93-94)	Fr. Lower applicable	12, 20 or 21	18, 11	
	I30t	(97-01)	Fr. Lower NA RCA	NA	NA		Liberty 2WD/4WD	(08-12)	Fr. Lower applicable		10, 13	
	J30	(93-97)	Fr. Lower NA RCA	NA	NA			(02-12)	Fr. Upper NA RCA	NA	NA	
	J30t	1997	Fr. Lower NA RCA	NA	NA		Patriot 2WD/4WD	(07-10)	Fr. Lower NA RCA	NA	NA	
	M35	(06-10)	Fr. Lower NA RCA	NA	NA		Wrangler	(87-17)	Fr. Upper applicable	20, 12	18, 11	
	M37	(11-13)	Fr. Lower NA RCA	NA	NA				Fr. Lower applicable	12, 20 or 21	18, 11	
	M45	(03-10)	Fr. Lower NA RCA	NA	NA		Kia	Amanti (GH)	(07-10)	Fr. Lower NA (Bolt in)	NA	NA
	Q40	2015	Fr. Lower NA RCA	NA	NA				(04-10)	Fr. Upper NA (Bolt in)	NA	NA
	Q45	(96-06)	Fr. Lower NA RCA	NA	NA			Optima (MG)	(06-10)	Fr. Upper NA (Bolt in)	NA	NA
	Q45t	(97-01)	Fr. Lower NA RCA	NA	NA			Optima (MS)	(01-06)	Fr. Upper & Lower NA (Bolt in)	NA	NA
	QX4	(97-03)	Fr. Lower NA (Bolt in)	NA	NA			Rio (DC)	(01-05)	Fr. Lower NA RCA	NA	NA
	QX56	(07-13) (04-13)	Fr. Upper NA	NA	NA			Rio (JB)	(06-11)	Fr. Lower NA (Bolt in)	NA	NA
			Fr. Lower NA RCA	NA	NA			Rondo (UN)	(07-10)	Fr. Lower NA (Bolt in)	NA	NA
			Rear Lower NA RCA	NA	NA			Sedona	(02-05)	Fr. Lower NA RCA	NA	NA
			Rear Upper NA RCA	NA	NA				(06-14)	Fr. Lower NA (Bolt in)	NA	NA
Isuzu	Amigo	(98-00)	Fr. Upper & Lower NA (Bolt in)	NA	NA	Sephia		(94-97)	Fr. Lower NA (Bolt in)	NA	NA	
	Ascender 2WD / 4WD	(03-08)	Fr. Upper applicable		12, 18, 06			(98-03)	Fr. Lower NA (Bolt in)	NA	NA	
			Fr. Lower applicable	15, 08	16, 10	Sorento		(02-09)	Fr. Lower NA (Bolt in)	NA	NA	
	Axiom	(02-04)	Fr. Upper & Lower NA (Bolt in)	NA	NA				Fr. Upper NA RCA	NA	NA	
	Hombre 2WD	(96-00)	Fr. Upper NA (Bolt in)	NA	NA	Spectra (SD)		(00-04)	Fr. Lower NA (Bolt in)	NA	NA	
	Hombre 4WD	(96-00)	Fr. Upper & Lower NA (Bolt in)	NA	NA	Sportage		(95-02)	Fr. Lower NA (Bolt in)	NA	NA	
	I-290	(06-08)	Fr. Upper & Lower NA (Bolt in)	NA	NA			(05-09)	Fr. Upper NA RCA	NA	NA	
	I-370	(06-08)	Fr. Upper & Lower NA (Bolt in)	NA	NA			(94-95)	NA application	NA	NA	
	Oasis	(96-99)	Fr. Upper NA RCA	NA	NA	1997			NA application	NA	NA	
			Fr. Lower applicable		21, 06	Discovery	(94-99)	NA application	NA	NA		
	Pickup 2WD/4WD	(88-95)	Fr. Upper & Lower NA (Bolt in)	NA	NA	Discovery II	(00-04)	NA application	NA	NA		
	Rodeo	(91-04)	Fr. Lower NA (Bolt in)	NA	NA	Freelander	(02-05)	NA application	NA	NA		
		(96-04)	Fr. Upper NA (Bolt in)	NA	NA	LR3	2005	NA application	NA	NA		
	Trooper	(95-02) (92-02)	Fr. Lower NA (Bolt in)	NA	NA	Range Rover	(95-05)	NA application	NA	NA		
Fr. Upper NA (Bolt in)			NA	NA	Lexus	ES 300	(92-01)	Fr. Lower NA (Bolt in)	NA	NA		
VehiCROSS	(99-01)	Fr. Upper & Lower NA (Bolt in)	NA	NA			(02-03)	Fr. Lower NA (Bolt in)	NA	NA		
							(04-06)	Fr. Lower NA (Bolt in)	NA	NA		
Jaguar	S-Type	(00-08)	Fr. Lower NA in spindle	NA		NA	ES 350	(07-12)	Fr. Lower NA (Bolt in)	NA	NA	
			Fr. & Rear Upper NA RCA	NA		NA	GS 300	(93-11)	Fr. Lower NA (Bolt in)	NA	NA	
	Vanden Plas	(94-97) (98-04)	Fr. Upper & Lower NA (Bolt in)	NA		NA	GS 350	(05-08)	Fr. Lower NA (Bolt in)	NA	NA	
			Fr. Upper & Lower NA RCA	NA		NA	GS 400	(98-00)	Fr. Lower NA (Bolt in)	NA	NA	
	XJ	(03-16)	Fr. Lower NA RSK	NA		NA	GS 430	(01-07)	Fr. Lower NA (Bolt in)	NA	NA	
			Fr. Upper NA	NA		NA	GS 450h	(07-17)	Fr. Lower NA (Bolt in)	NA	NA	
			Fr. Upper NA RCA	NA		NA	GX 470	(03-09)	Fr. Upper NA RCA	NA	NA	
	XJ12	(94-96)	Fr. Upper & Lower NA (Bolt in)	NA		NA			Fr. Lower NA RCA	NA	NA	
	XJ6	(92-97)	Fr. Upper & Lower NA (Bolt in)	NA		NA	IS 250	(06-13)	Fr. Lower NA (Bolt in)	NA	NA	
	XJ8	(98-05)	Fr. Upper & Lower NA RCA	NA		NA	IS 300	(01-05)	Fr. Lower NA (Bolt in)	NA	NA	
	XJR	(95-97) (98-06)	Fr. Upper & Lower NA (Bolt in)	NA		NA	IS 350	(06-13)	Fr. Lower NA (Bolt in)	NA	NA	
			Fr. Upper & Lower NA RCA	NA		NA	IS-F	(08-14)	NA application	NA	NA	
	XJS	(92-96)	Fr. Upper & Lower NA (Bolt in)	NA		NA	LS 400	(96-00)	Fr. Lower NA (Bolt in)	NA	NA	
	XK	(03-14)	Fr. Upper & Lower NA RCA	NA		NA	LS 430	(01-06)	Fr. Lower NA (Bolt in)	NA	NA	
	XK8	(98-03) (05-14) (97-14)	Fr. Lower NA RCA	NA		NA		(04-06)	Fr. Upper NA RCA	NA	NA	
			Fr. Lower NA RCA	NA	NA	LS 460	(07-17)	Fr. Lower NA RCA	NA	NA		
			Fr. Upper NA RCA	NA	NA	LX 450	(96-97)	Fr. Lower NA RCA	NA	NA		
	XKR	(00-14)	Fr. Upper & Lower NA RCA	NA	NA	LX 470	(98-07)	Fr. Lower NA RCA	NA	NA		
X-Type	(01-09)	Fr. Lower NA RCA	NA	NA			Fr. Upper NA RCA	NA	NA			
Jeep	Cherokee	(90-01)	Fr. Upper applicable	20, 12	18, 11	RX 300	(99-03)	Fr. Lower NA (Bolt in)	NA	NA		
			Fr. Lower applicable	12, 20 or 21	18, 11	RX 330	(04-06)	Fr. Lower NA (Bolt in)	NA	NA		
	Cherokee RHD	(96-98)	Fr. Upper applicable	20, 12	18, 11	RX 350	(07-17)	Fr. Lower NA (Bolt in)	NA	NA		
			Fr. Lower applicable	12, 20 or 21	18, 11	RX 400h	(06-08)	Fr. Lower NA (Bolt in)	NA	NA		
	Commander 2WD/4WD	(06-10)	Fr. Lower applicable		10, 13							
	Compass 2WD/4WD	(07-16)	Fr. Lower applicable	12, 18								

BALL JOINT APPLICATION MASTER

Make	Model	Year	Application	Removal	Installation
Lexus	SC 300	(96-00)	Fr. Upper & Lower NA RCA	NA	NA
	SC 400	(96-00)	Fr. Upper NA RCA	NA	NA
	SC 430	(02-10)	Fr. Lower NA (Bolt in)	NA	NA
Lincoln	Aviator 2WD / 4WD	(03-05)	NA application	NA	NA
	Blackwood	2002	Fr. Lower applicable	19 or 04, 08	10, 03, 08
			Fr. Upper NA RCA	NA	NA
	Continental	(88-94)	Fr. Lower NA RCA	NA	NA
	LS	(00-06)	Fr. Lower NA RCA	NA	NA
	Mark LT	(06-07)	Fr. Upper NA RCA	NA	NA
	Mark LT (Base)	2008	Fr. Upper & Lower NA RCA	NA	NA
	Mark LT (HD)	2008	Fr. Upper & Lower NA RCA	NA	NA
	Mark VIII	(93-98)	Fr. Upper NA RCA	NA	NA
	MKX	(07-15)	Fr. Lower NA RCA	NA	NA
	MKZ	(07-12)	Fr. Lower NA RCA	NA	NA
	Navigator 2WD / 4WD	(98-02)	Fr. Lower applicable	19 or 04, 08	10, 03, 08
			Fr. Upper NA RCA	NA	NA
		(98-06)	Fr. Lower applicable	19	10, 03, 08 or 13
			Fr. Lower applicable	19	10, 03, 08 or 13
	Town Car	(95-02)	Fr. Lower applicable	20, 10, 06	
			Fr. Upper NA (Bolt in)	NA	NA
(03-11)		Fr. Lower applicable	19		
Zephyr	2006	Fr. Lower NA RCA	NA	NA	
Mazda	626	(83-97)	Fr. Lower applicable		16, 10
			Fr. Lower NA RCA	NA	NA
	B series Truck 2WD / 4WD	(91-93)	Fr. Upper & Lower NA (Bolt in)	NA	NA
	B-2300 2WD	(94-97)	Fr. Upper applicable	08, 03	21, 10
			Fr. Lower applicable	08, 03	08, 02, 10
	B-2300 2WD w/ Coil Spring suspension	(01-04)	Fr. Lower applicable	19	10, 03, 08 or 13
			Fr. Upper NA RCA	NA	NA
	B-2300 2WD w/ Torsion bar suspension	2001	Fr. Lower applicable	19 or 04, 08	10, 03, 08
	B-2300 2WD/4WD	(05-09)	Fr. Lower applicable	19	10, 03, 08 or 13
			Fr. Upper NA RCA	NA	NA
	B-2300 2WD/4WD w/Torsion bar suspension	(01-04)	Fr. Lower applicable	19	10, 03, 08 or 13
			Fr. Upper NA RCA	NA	NA
	B-2300 4WD	(95-97)	Fr. Upper applicable	08, 03	08, 02, 10 or 07, 09
			Fr. Lower applicable	08, 03	08, 02, 10 or 07, 09
	B-2500 2WD w/ Coil Spring suspension	(98-01)	Fr. Lower applicable	19	10, 03, 08 or 13
			Fr. Upper NA RCA	NA	NA
	B-2500 2WD w/ Torsion bar suspension	(98-01)	Fr. Lower applicable	19 or 04, 08	10, 03, 08
			Fr. Upper NA RCA	NA	NA
	B-2500 4WD w/ Torsion bar suspension	(98-01)	Fr. Lower applicable	19	10, 03, 08 or 13
			Fr. Upper NA RCA	NA	NA
	B-2600 4WD	(91-93)	Fr. Upper & Lower NA (Bolt in)	NA	NA
	B-3000 2WD	(94-96)	Fr. Upper applicable	08, 03	21, 10
			Fr. Lower applicable	08, 03	08, 02, 10
	B-3000 2WD w/ Coil Spring Suspension	(98-04)	Fr. Lower applicable	19	10, 03, 08 or 13
			Fr. Upper NA RCA	NA	NA
	B-3000 2WD w/ Torsion Bar Suspension	(98-01)	Fr. Lower applicable	19 or 04, 08	10, 03, 08
			Fr. Upper NA RCA	NA	NA
B-3000 2WD/4WD	(05-09)	Fr. Lower applicable	19	10, 03, 08 or 13	
		Fr. Upper NA RCA	NA	NA	
B-3000 2WD/4WD w/ Torsion bar suspension	(02-04)	Fr. Lower applicable	19	10, 03, 08 or 13	
		Fr. Upper NA RCA	NA	NA	
B-3000 4WD	(94-96)	Fr. Upper applicable	08, 03	08, 02, 10 or 07, 09	
		Fr. Lower applicable	08, 03	08, 02, 10 or 07, 09	
B-3000 4WD w/ Torsion bar suspension	(98-01)	Fr. Lower applicable	19	10, 03, 08 or 13	
		Fr. Upper NA RCA	NA	NA	
B-4000 2WD	(94-97)	Fr. Upper applicable	08, 03	21, 10	
		Fr. Lower applicable	08, 03	08, 02, 10	
B-4000 2WD w/ Coil Spring Suspension	(98-04)	Fr. Lower applicable	19	10, 03, 08 or 13	
		Fr. Upper NA RCA	NA	NA	
B-4000 2WD w/ Torsion bar suspension	(98-01)	Fr. Lower applicable	19 or 04, 08	10, 03, 08	

Make	Model	Year	Application	Removal	Installation
Mazda	B-4000 2WD / 4WD	(05-09)	Fr. Upper applicable	19	10, 03, 08 or 13
			Fr. Lower applicable	19	10, 03, 08 or 13
	B-4000 2WD/4WD w/Torsion bar suspension	(02-04)	Fr. Lower applicable	19	10, 03, 08 or 13
			Fr. Upper NA RCA	NA	NA
	B-4000 4WD	(94-97)	Fr. Upper applicable	08, 03	08, 02, 10 or 07, 09
			Fr. Lower applicable	08, 03	08, 02, 10 or 07, 09
	B-4000 4WD w/ Torsion bar suspension	(98-01)	Fr. Lower applicable	19	10, 03, 08 or 13
	CX-7	(07-12)	Fr. Lower NA RCA	NA	NA
	CX-9	(06-15)	Fr. Lower NA RCA	NA	NA
	Mazda3	(04-09)	Fr. Lower NA RCA	NA	NA
	Mazda5	(06-15)	Fr. Lower NA RCA	NA	NA
	Mazda6	(02-09)	Fr. Lower NA RCA	NA	NA
			Fr. Upper NA (Bolt in)	NA	NA
	Mazda Speed 3	(07-13)	Fr. Lower NA RCA	NA	NA
	Miata	(90-05)	Fr. Lower NA (Bolt in)	NA	NA
	MX-5 Miata	(06-15)	Fr. Lower NA RCA	NA	NA
	Millenia	(95-02)	Fr. Lower NA (Bolt in)	NA	NA
	MPV	(99-06)	Fr. Lower NA RCA	NA	NA
	MPV 2WD	(89-98)	Fr. Lower NA RCA	NA	NA
	MPV 4WD	(96-98)	Fr. Lower NA (Bolt in)	NA	NA
	MX-6	(88-97)	Fr. Lower applicable		16, 10
			Fr. Upper applicable		
	Navajo 2WD	(92-94)	Fr. Upper applicable	08, 03	21, 10
			Fr. Lower applicable	08, 03	08, 02, 10
	Navajo 4WD w/Dana 35 Axle	(91-93)	Fr. Lower applicable (Uses Pinch Bolt)	08, 03	08, 02, 10 or 07, 09
			Fr. Lower applicable	08, 03	08, 02, 10 or 07, 09
			Fr. Upper Applicable (uses Pinch Bolt)	08, 03	08, 02, 10 or 07, 09
Protégé	(93-98)	Fr. Lower NA (Bolt in)	NA	NA	
		Fr. Lower NA RCA	NA	NA	
Protégé5	(02-03)	Fr. Lower NA RCA	NA	NA	
RX7	(86-95)	NA application	NA	NA	
RX8	(03-12)	Fr. Lower NA RCA	NA	NA	
Mercedes-Benz	C220	(94-97)	Fr. Lower NA (Bolt in)	NA	NA
			Fr. Upper NA RCA	NA	NA
	C230	(97-00)	Fr. Lower NA (Bolt in)	NA	NA
			Fr. Upper NA RCA	NA	NA
	C240	(01-05)	Fr. & Rear Lower NA RCA	NA	NA
			Fr. Upper NA RCA	NA	NA
	C280	(94-00)	Fr. Lower NA (Bolt in)	NA	NA
			Fr. Upper NA RCA	NA	NA
	C320	(02-04)	Fr. & Rear Lower NA RCA	NA	NA
			Fr. Upper NA RCA	NA	NA
	C350	(06-15)	Fr. & Rear Lower NA RCA	NA	NA
			Fr. Upper NA RCA	NA	NA
	C36 AMG	(95-97)	Fr. Lower NA (Bolt in)	NA	NA
	C43 AMG	(97-00)	Fr. Lower NA (Bolt in)	NA	NA
			Fr. Upper NA RCA	NA	NA
	C55 AMG	(05-06)	Fr. & Rear Lower NA RCA	NA	NA
	CL500	(98-99)	Fr. Lower NA (Bolt in)	NA	NA
			Fr. Upper NA RCA	NA	NA
	CL55 AMG	(00-06)	NA application	NA	NA
			Fr. Upper & Lower NA RCA	NA	NA
	CL600	(98-99)	Fr. Lower NA (Bolt in)	NA	NA
			Fr. Upper NA RCA	NA	NA
	CL65 AMG	(05-14)	Fr. Upper & Lower NA RCA	NA	NA
			Fr. Lower NA (Bolt in)	NA	NA
	CLK320	(98-03)	Fr. Lower NA (Bolt in)	NA	NA

BALL JOINT APPLICATION MASTER

Make	Model	Year	Application	Removal	Installation	Make	Model	Year	Application	Removal	Installation			
Mercedes-Benz	CLK320	(03-05)	Fr. & Rear Lower NA RCA	NA	NA	Mercedes-Benz	S500	(00-06)	Fr. Lower NA (Bolt in)	NA	NA			
	CLK350	(06-09)	Fr. & Rear Lower NA RCA	NA	NA		S550	(07-14)	Fr. Upper & Lower NA RCA	NA	NA			
	CLK430	(99-03)	Fr. Upper NA RCA	NA	NA		S55 AMG	(00-06)	Fr. Upper & Lower NA RCA	NA	NA			
			Fr. Lower NA (Bolt in)	NA	NA		S600	(94-99)	Fr. Lower NA (Bolt in)	NA	NA			
	CLK500	(03-06)	Fr. Upper NA RCA	NA	NA				Fr. Upper NA RCA	NA	NA			
			Fr. & Rear Lower NA RCA	NA	NA				(01-06)	Fr. Upper & Lower NA RCA	NA	NA		
	CLK55 AMG	(01-03)	Fr. Lower NA (Bolt in)	NA	NA				(07-13)	Fr. Upper & Lower NA RCA	NA	NA		
			Fr. Upper NA RCA	NA	NA		S63 AMG	(07-10)	Fr. Upper & Lower NA RCA	NA	NA			
			Fr. & Rear Lower NA RCA	NA	NA		S65 AMG	(06-14)	Fr. Upper & Lower NA RCA	NA	NA			
	CLK550	(07-09)	Fr. Upper NA RCA	NA	NA		SL320	(94-97)	NA application	NA	NA			
			Fr. Lower NA (Bolt in)	NA	NA		SL500	(94-02)	NA application	NA	NA			
			Fr. & Rear Lower NA RCA	NA	NA				(03-06)	Fr. Upper & Lower NA RCA	NA	NA		
	CLK63 AMG	(06-10)	Fr. Upper & Lower NA RCA	NA	NA		SL55 AMG	(03-08)	Fr. Upper & Lower NA RCA	NA	NA			
	CLS550	(06-10)	Fr. Upper & Lower NA RCA	NA	NA		SL600	(94-02)	NA application	NA	NA			
	CLS63 AMG	(06-14)	Fr. Upper & Lower NA RCA	NA	NA				(04-09)	Fr. Upper & Lower NA RCA	NA	NA		
	E300	(95-99)	Fr. Lower NA (Bolt in)	NA	NA		SL65 AMG	(04-12)	Fr. Upper & Lower NA RCA	NA	NA			
			Fr. Upper NA RCA	NA	NA		SLK230	(96-04)	Fr. Lower NA (Bolt in)	NA	NA			
	E320	(96-01)	Fr. Lower NA (Bolt in)	NA	NA				Fr. Upper NA RCA	NA	NA			
			Fr. Upper NA RCA	NA	NA		SLK280	(06-08)	Fr. & Rear Lower NA RCA	NA	NA			
		2002		Fr. Lower NA (Bolt in)	NA		NA			Fr. Upper NA RCA	NA	NA		
				Fr. Upper NA RCA	NA		NA	SLK32 AMG	(01-04)	Fr. Lower NA (Bolt in)	NA	NA		
		2003		Fr. Lower NA (Bolt in)	NA		NA			Fr. Upper NA RCA	NA	NA		
	Fr. Upper NA RCA			NA	NA		SLK320	(00-04)	Fr. Lower NA (Bolt in)	NA	NA			
	(03-06)		Fr. Upper & Lower NA RCA	NA	NA				Fr. Upper NA RCA	NA	NA			
	E350	(06-16)	Fr. Upper & Lower NA RCA	NA	NA		SLK350	(04-11)	Fr. Upper & Lower NA RCA	NA	NA			
	E420	(94-97)	Fr. Lower NA (Bolt in)	NA	NA				Rear Lower NA RCA	NA	NA			
			Fr. Upper NA RCA	NA	NA		SLK55 AMG	(04-11)	Fr. & Rear Lower NA RCA	NA	NA			
	E430	(98-02)	Fr. Lower NA (Bolt in)	NA	NA		Mercury	Cougar	(89-97)	Fr. Upper NA RCA	NA	NA		
			Fr. Upper NA RCA	NA	NA					(96-97)	Fr. Lower NA RCA	NA	NA	
	E500	(03-06)	Fr. Upper & Lower NA RCA	NA	NA					(99-02)	Fr. Lower NA (Bolt in)	NA	NA	
			Fr. Lower NA (Bolt in)	NA	NA			Grand Marquis	(95-02)	Fr. Lower applicable		06, 10, 06		
	E55 AMG	(99-03)	Fr. Upper NA RCA	NA	NA					Fr. Upper NA (Bolt in)	NA	NA		
			Fr. Upper & Lower NA RCA	NA	NA					(03-11)	Fr. Lower applicable	19		
	E550	(07-14)	Fr. Upper & Lower NA RCA	NA	NA					Fr. Upper NA RCA	NA	NA		
	E63 AMG	(07-16)	Fr. Upper & Lower NA RCA	NA	NA			Lynx	(84-87)	Fr. Lower NA RCA	NA	NA		
	G500	(02-05)	NA application	NA	NA			Marauder	(03-04)	Fr. Lower applicable	19			
	G55 AMG	(03-11)	NA application	NA	NA					Fr. Upper NA RCA	NA	NA		
	G55K	2005	NA application	NA	NA			Montego	(05-07)	Fr. Lower NA RCA	NA	NA		
	GL320	(07-08)	Fr. Lower NA RCA	NA	NA			Monterey	(04-07)	Fr. Lower NA RCA	NA	NA		
	GL450	(07-16)	Fr. Lower NA RCA	NA	NA			Mountaineer	(97-05)	Fr. Lower applicable	19 or 04, 08	10, 03, 08		
	GLC63 AMG	2018	NA application	NA	NA						(97-01)	Fr. Upper NA RCA	NA	NA
	GT C AMG	2018	NA application	NA	NA						(02-05)	Rear Lower NA applicable	NA	NA
	ML320	(97-01)	Fr. Upper & Lower NA RCA	NA	NA					(06-10)	Fr. Lower NA RCA	NA	NA	
			Fr. Lower NA RCA	NA	NA			Mystique	(95-00)	Fr. Lower NA (Bolt in)	NA	NA		
	ML350	(03-15)	Fr. Upper & Lower NA RCA	NA	NA		Sable	(86-95)	Fr. Lower NA RCA	NA	NA			
	ML430	(99-01)	Fr. Upper & Lower NA RCA	NA	NA				(08-09)	Fr. Lower NA RCA	NA	NA		
	ML500	(02-08)	Fr. Upper & Lower NA RCA	NA	NA		Topaz	(84-94)	Fr. Lower NA RCA	NA	NA			
ML55 AMG	(00-03)	Fr. Upper & Lower NA RCA	NA	NA	Tracer	(91-99)	Fr. Lower NA (Bolt in)	NA	NA					
ML63 AMG	(07-11)	Fr. Lower NA RCA	NA	NA	Villager	(93-02)	Fr. Lower NA (Bolt in)	NA	NA					
S320	(94-99)	Fr. Lower NA (Bolt in)	NA	NA	Mini	Clubman	(08-14)	Fr. Lower NA (Bolt in)	NA	NA				
		Fr. Upper NA RCA	NA	NA				(11-18)	NA application	NA	NA			
S350	2006	Fr. Lower NA RCA	NA	NA		Cooper	(01-13)	Fr. Lower NA (Bolt in)	NA	NA				
S420	(94-99)	Fr. Lower NA (Bolt in)	NA	NA	Mitsubishi	3000GT	(91-99)	Fr. Lower NA RCA	NA	NA				
		Fr. Upper NA RCA	NA	NA		Diamante	(96-04)	Fr. Lower NA RCA	NA	NA				
S430	(00-06)	Fr. Lower NA (Bolt in)	NA	NA		Eclipse	(90-94)	Fr. Lower applicable	12, 18	16				
		Fr. Upper NA RCA	NA	NA					(95-01)	Fr. Lower NA RCA	NA	NA		
S500	(94-99)	Fr. Lower NA (Bolt in)	NA	NA					(06-12)	Fr. Lower NA RCA	NA	NA		
		Fr. Upper NA RCA	NA	NA					(95-99)	Fr. Upper NA (Bolt in)	NA	NA		

BALL JOINT APPLICATION MASTER

Make	Model	Year	Application	Removal	Installation	Make	Model	Year	Application	Removal	Installation			
Mitsubishi	Eclipse Cross	2018	NA application	NA	NA	Plymouth	Voyager	(84-00)	Fr. Lower applicable	12, 18 or 02, 09	21, 08			
	Endeavor	(04-11)	Fr. Lower NA RCA	NA	NA				(01-03)	Fr. Lower applicable	12, 18			
	Galant	(85-93)	Fr. Lower applicable	12, 18	16		Aztek	(01-05)	Fr. Lower NA (Bolt in)	NA	NA			
		(94-99)	Fr. Lower NA RCA	NA	NA						Rear Upper & Lower NA RCA	NA	NA	
		(94-98)	Fr. Upper NA (Bolt in)	NA	NA			Bonneville	(87-05)	Fr. Lower NA (Bolt in)	NA	NA		
	Lancer	(02-12)	Fr. Lower applicable	12, 18	02, 08		Bonneville SSEI		2003	Fr. Lower NA (Bolt in)	NA	NA		
	Mighty Max	(83-96)	Fr. Lower NA (Bolt in)	NA	NA		Firebird	(93-02)	Fr. Upper NA (Bolt in)	NA	NA			
	Mirage	(96-02)	Fr. Lower NA RCA	NA	NA		G3	(07-09)	Fr. Lower NA (Bolt in)	NA	NA			
		(12-17)	NA application	NA	NA		G5 Soft Ride	(07-09)	Fr. Lower NA (Bolt in)	NA	NA			
	Montero	(92-06)	Fr. Upper & Lower NA (Bolt in)	NA	NA		G5 Sport Ride	(07-09)	Fr. Lower NA (Bolt in)	NA	NA			
	Montero Sport	(97-04)	Fr. Upper & Lower NA (Bolt in)	NA	NA		G6	(05-10)	Fr. Lower NA RCA	NA	NA			
	Outlander	(03-17)	Fr. Lower NA RCA	NA	NA		G8	(08-09)	Fr. Lower NA RCA	NA	NA			
	Raider	(06-09)	Fr. Lower applicable		10, 13		Grand Am	(91-05)	Fr. Lower NA (Bolt in)	NA	NA			
	Nissan	200SX	(95-98)	Fr. Lower applicable	12, 21			Grand Prix	(88-08)	Fr. Lower NA (Bolt in)	NA	NA		
		350Z	(03-09)	Fr. Lower NA RSK	NA		NA	GTO	(04-06)	Fr. Lower NA RCA	NA	NA		
				Fr. Upper NA RCA	NA		NA	Montana	(99-06)	Fr. Lower NA (Bolt in)	NA	NA		
		370Z	(09-18)	NA application	NA		NA		(02-06)	Rear Upper & Lower NA RCA	NA	NA		
						Montana SV6	2005	Fr. Lower NA (Bolt in)	NA	NA				
Altima		(93-97)	Fr. Lower applicable	12, 18		Pursuit	(05-06)	Fr. Lower NA (Bolt in)	NA	NA				
		(98-01)	Fr. Lower applicable	12, 18	02, 08	Solstice	(06-10)	Fr. Lower NA RCA	NA	NA				
		(02-18)	Fr. Lower NA RCA	NA	NA	Sunfire	(95-05)	Fr. Lower NA (Bolt in)	NA	NA				
Armada		(04-15)	Rear Upper & Lower NA RCA	NA	NA	Torrent	(06-09)	Fr. Lower NA (Bolt in)	NA	NA				
D21 Pickup 2WD/4WD		(91-97)	Fr. Upper NA (Bolt in)	NA	NA	Trans Sport	(90-98)	Fr. Lower NA (Bolt in)	NA	NA				
D21 Pickup 2WD		(91-97)	Fr. Lower NA (Bolt in)	NA	NA	Vibe	(03-08)	Fr. Lower NA (Bolt in)	NA	NA				
Frontier		(98-04)	Fr. Upper applicable		10, 17, 09, 06	911	(96-17)	NA application	NA	NA				
Maxima		(03-14)	Fr. Lower NA RCA	NA	NA	Boxster	(97-17)	NA application	NA	NA				
Murano		(03-14)	Fr. Lower NA RCA	NA	NA	Cayenne	(03-17)	NA application	NA	NA				
			Rear Upper NA RCA	NA	NA	Cayman	(06-17)	NA application	NA	NA				
Pathfinder		(91-04)	Fr. Lower NA (Bolt in)	NA	NA	Macan	(15-17)	NA application	NA	NA				
		(91-95)	Fr. Upper NA (Bolt in)	NA	NA	Panamera	(10-16)	NA application	NA	NA				
Quest	(93-02)	Fr. Lower NA (Bolt in)	NA	NA	900	(94-98)	Fr. Lower NA RCA	NA	NA					
	(04-09)	Fr. Lower NA RCA	NA	NA	9000	(86-98)	Fr. Lower NA (Bolt in)	NA	NA					
		Rear Upper NA RCA	NA	NA	9--2	(05-06)	Fr. Lower NA (Bolt in)	NA	NA					
Rogue	(08-13)	Fr. Lower NA RCA	NA	NA	9--3	(99-12)	Fr. Lower NA RCA	NA	NA					
Sentra	(91-99)	Fr. Lower applicable	12, 21		9--5	(99-11)	Fr. Lower NA (Bolt in)	NA	NA					
	(07-12)	Fr. Lower NA RCA	NA	NA	9-7x	(05-08)	Fr. Upper applicable		12, 18, 06					
Versa	(07-12)	Fr. Lower applicable	12, 18				Fr. Lower applicable	15, 08	16, 10					
Xterra	(00-04)	Fr. Upper applicable		10, 17, 09, 06	Saab	Astra	(08-09)	Fr. Lower NA (Bolt in)	NA	NA				
Oldsmobile	88	(85-99)	Fr. Lower NA (Bolt in)	NA		NA	Aura	(07-10)	Fr. Lower NA RCA	NA	NA			
	98	(85-96)	Fr. Lower NA (Bolt in)	NA		NA	Ion	(03-07)	Fr. Lower NA (Bolt in)	NA	NA			
	Archieva	(92-98)	Fr. Lower NA (Bolt in)	NA		NA	L100	(01-02)	Fr. Lower NA (Bolt in)	NA	NA			
	Alero	(99-04)	Fr. Lower NA (Bolt in)	NA		NA	L200	(01-03)	Fr. Lower NA (Bolt in)	NA	NA			
	Aurora	(95-03)	Fr. Lower NA (Bolt in)	NA		NA	L300	(01-05)	Fr. Lower NA (Bolt in)	NA	NA			
	Bravada	(91-01)	Fr. Upper & Lower NA (Bolt in)	NA		NA	LS	2000	Fr. Lower NA (Bolt in)	NA	NA			
	Bravada 2WD / 4WD	(02-04)	Fr. Upper applicable			12, 18, 06	LS1	2000	Fr. Lower NA (Bolt in)	NA	NA			
			Fr. Lower applicable	15, 08		16, 10	LS2	2000	Fr. Lower NA (Bolt in)	NA	NA			
	Cutlass	(97-99)	Fr. Lower NA (Bolt in)	NA		NA	LW1	2000	Fr. Lower NA (Bolt in)	NA	NA			
	Cutlass Ciera	(82-96)	Fr. Lower NA (Bolt in)	NA		NA	LW2	2000	Fr. Lower NA (Bolt in)	NA	NA			
	Cutlass Supreme	(88-97)	Fr. Lower NA (Bolt in)	NA		NA	LW200	(01-03)	Fr. Lower NA (Bolt in)	NA	NA			
	Intrigue	(98-02)	Fr. Lower NA (Bolt in)	NA		NA	LW300	(01-03)	Fr. Lower NA (Bolt in)	NA	NA			
	LSS	(96-99)	Fr. Lower NA (Bolt in)	NA		NA	Outlook	(07-10)	Fr. Lower NA RCA	NA	NA			
	Regency	(97-98)	Fr. Lower NA (Bolt in)	NA		NA	Relay	(05-07)	Fr. Lower NA (Bolt in)	NA	NA			
	Silhouette	(99-01)	Fr. Lower NA (Bolt in)	NA		NA			Rear Upper & Lower NA RCA	NA	NA			
		(02-04)	Rear Upper & Lower NA RCA	NA		NA	SC1	(96-02)	Fr. Lower NA RCA	NA	NA			
	Silhouette 2WD/4WD	(02-04)	Fr. Lower NA (Bolt in)	NA	NA	SC2	(96-02)	Fr. Lower NA RCA	NA	NA				
Silhouette APV	(90-98)	Fr. Lower NA (Bolt in)	NA	NA	SKY	(07-10)	Fr. Lower NA RCA	NA	NA					
Plymouth	Breeze	(96-00)	Fr. Lower NA RCA	NA	NA	SL	(96-02)	Fr. Lower NA RCA	NA	NA				
	Grand Voyager	(88-00)	Fr. Lower applicable	12, 18 or 02, 09	21, 08	SL1	(96-02)	Fr. Lower NA RCA	NA	NA				
	Laser	(90-94)	Fr. Lower applicable	12, 18	16	SL2	(96-02)	Fr. Lower NA RCA	NA	NA				
	Prowler	(97-01)	Fr. Lower NA RCA	NA	NA									

BALL JOINT APPLICATION MASTER

Make	Model	Year	Application	Removal	Installation		
Saturn	SW1	(96-01)	Fr. Lower NA RCA	NA	NA		
	SW2	(96-01)	Fr. Lower NA RCA	NA	NA		
	Vue	(02-10)	Fr. Lower NA (Bolt in)	NA	NA		
Scion	FR-S	(13-16)	NA application	NA	NA		
	Im	2016	NA application	NA	NA		
	tC	(05-10)	Fr. Lower NA (Bolt in)	NA	NA		
	xA	(04-06)	Fr. Lower NA RCA	NA	NA		
	Xb	(04-15)	Fr. Lower NA RCA	NA	NA		
	xD	(08-14)	Fr. Lower NA RCA	NA	NA		
Subaru	B9 Tribeca	(06-14)	Fr. Lower NA (Bolt in)	NA	NA		
	Baja	(03-06)	Fr. Lower NA (Bolt in)	NA	NA		
	BRZ	(13-17)	NA application	NA	NA		
	Crosstrek	(13-15)	NA application	NA	NA		
	Esteem	(96-02)	Fr. Lower NA RCA	NA	NA		
	Forester	(97-08)	Fr. Lower NA (Bolt in)	NA	NA		
	Impreza	(93-11)	Fr. Lower NA (Bolt in)	NA	NA		
	Legacy	(90-09)	Fr. Lower NA (Bolt in)	NA	NA		
	Outback	(00-09)	Fr. Lower NA (Bolt in)	NA	NA		
	SVX	(92-97)	Fr. Lower NA (Bolt in)	NA	NA		
	Aerio	(02-07)	Fr. Lower NA RCA	NA	NA		
	Forenza	(04-08)	Fr. Lower NA (Bolt in)	NA	NA		
	Grand Vitara	(99-13)	Fr. Lower NA RCA	NA	NA		
Reno	(05-08)	Fr. Lower NA (Bolt in)	NA	NA			
Sidekick 2WD/4WD	(89-98)	Fr. Lower NA (Bolt in)	NA	NA			
Sidekick Sport	(96-98)	Fr. Lower NA RCA	NA	NA			
Swift	(96-01)	Fr. Lower NA RCA	NA	NA			
SX4	(07-14)	Fr. Lower NA RCA	NA	NA			
Verona	(04-06)	Fr. Lower NA RCA	NA	NA			
Vitara	(99-06)	Fr. Lower NA RCA	NA	NA			
X-90	(96-98)	Fr. Lower NA (Bolt in)	NA	NA			
XL-7	(02-08)	Fr. Lower NA RCA	NA	NA			
Toyota	4Runner	(96-02)	Fr. Upper applicable		21, 12, 06		
			Fr. Lower NA (Bolt in)	NA	NA		
		(03-09)	Fr. Upper NA RCA	NA	NA		
			Fr. Lower NA RCA	NA	NA		
	Avalon	(95-10)	Fr. Lower NA (Bolt in)	NA	NA		
	Camry	(92-11)	Fr. Lower NA (Bolt in)	NA	NA		
	Celica	(94-05)	Fr. Lower NA (Bolt in)	NA	NA		
	Corolla	(96-08)	Fr. Lower NA (Bolt in)	NA	NA		
	Echo	(00-05)	Fr. Lower applicable	12, 21			
	FJ Cruiser	(07-14)	Fr. Upper & Lower NA RCA	NA	NA		
	Highlander	(01-08)	Fr. Lower NA (Bolt in)	NA	NA		
	Land Cruiser	(96-08)	Fr. Lower NA RCA	NA	NA		
	Mirai	(15-17)	NA application	NA	NA		
	Matrix	(03-08)	Fr. Lower NA (Bolt in)	NA	NA		
	MR2 Spyder	(00-05)	Fr. Lower NA RCA	NA	NA		
	Paseo	(92-97)	Fr. Lower NA (Bolt in)	NA	NA		
	Previa	(91-97)	Fr. Lower NA (Bolt in)	NA	NA		
	Prius	(01-09)	Fr. Lower NA (Bolt in)	NA	NA		
	Rav4	(96-09)	Fr. Lower NA (Bolt in)	NA	NA		
	Sequoia	(01-08)	Fr. Upper applicable		21, 12, 06		
			Fr. Lower NA (Bolt in)	NA	NA		
	Sienna	(98-10)	Fr. Lower NA (Bolt in)	NA	NA		
	Solara	(99-08)	Fr. Lower NA (Bolt in)	NA	NA		
	Supra	(96-98)	Fr. Lower NA RCA	NA	NA		
	T-100	(93-98)	Fr. Upper NA (Bolt in)	NA	NA		
			Fr. Lower NA (Bolt in)	NA	NA		
	Tacoma	(95-04)	Fr. Lower NA (Bolt in)	NA	NA		
	Tacoma 2WD	(95-04)	Fr. Upper NA (Bolt in)	NA	NA		
	Toyota	Tacoma	4WD	(95-04)	Fr. Upper applicable		21, 12, 06
			Prerunner	(95-04)	Fr. Upper applicable		21, 12, 06
			2WD	(95-04)	Fr. Lower NA (Bolt in)	NA	NA
				(05-15)	Fr. Lower applicable	14, 08	10, 03, 08
			Tercel	(91-98)	Fr. Lower NA (Bolt in)	NA	NA
Tundra			(00-06)	Fr. Upper applicable		21, 12, 06	
			(07-13)	Fr. Upper NA RCA	NA	NA	
			(00-13)	Fr. Lower NA (Bolt in)	NA	NA	
Venza			(09-15)	NA application	NA	NA	
Yaris			(05-13)	Fr. Lower NA RCA	NA	NA	
Volkswagen		Atlas	2018	NA application	NA	NA	
		Cabrio	(95-02)	Fr. Lower NA (Bolt in)	NA	NA	
		CC	(08-17)	NA application	NA	NA	
		EOS	(07-15)	Fr. Lower NA (Bolt in)	NA	NA	
		Eurovan	(93-03)	Fr. Upper NA application	NA	NA	
				Fr. Lower NA (Bolt in)	NA	NA	
		GLI	(08-11)	Fr. Lower NA (Bolt in)	NA	NA	
		Golf	(99-05)	Fr. Lower NA (Bolt in)	NA	NA	
		Golf (exc. VR6)	(96-98)	Fr. Lower NA (Bolt in)	NA	NA	
		Golf GEN IV	2006	Fr. Lower NA (Bolt in)	NA	NA	
		Golf GEN V	2006	Fr. Lower NA (Bolt in)	NA	NA	
		Golf VR6	(96-98)	Fr. Lower NA (Bolt in)	NA	NA	
		GTI	(07-08)	Fr. Lower NA (Bolt in)	NA	NA	
		GTI GEN IV	(06-07)	Fr. Lower NA (Bolt in)	NA	NA	
		GTI GEN V	2006	Fr. Lower NA (Bolt in)	NA	NA	
		Jetta	(99-11)	Fr. Lower NA (Bolt in)	NA	NA	
		Jetta (exc. VR6)	(88-98)	Fr. Lower NA (Bolt in)	NA	NA	
		Jetta (exc. VR6) Old Style	1999	Fr. Lower NA (Bolt in)	NA	NA	
		Jetta VR6	(94-98)	Fr. Lower NA (Bolt in)	NA	NA	
		Jetta VR6 Old Style	1999	Fr. Lower NA (Bolt in)	NA	NA	
		New Beetle	(98-11)	Fr. Lower NA (Bolt in)	NA	NA	
		Passat	(96-05)	Rear Lower NA RCA	NA	NA	
			(98-05)	Fr. Upper NA RCA	NA	NA	
		Fr. Lower NA RCA	NA	NA			
		Rear Upper NA RCA	NA	NA			
	(06-15)	Fr. Lower NA (Bolt in)	NA	NA			
Passat (exc. VR6)	(90-97)	Fr. Lower NA (Bolt in)	NA	NA			
Passat VR6	(93-97)	Fr. Lower NA (Bolt in)	NA	NA			
Phaeton	(04-06)	Fr. Upper NA RCA	NA	NA			
		Fr. Lower NA RCA	NA	NA			
R32	2008	Fr. Lower NA (Bolt in)	NA	NA			
Rabbit	(06-09)	Fr. Lower NA (Bolt in)	NA	NA			
Tiguan	(08-18)	NA application	NA	NA			
Touareg	(03-07)	Fr. Upper NA RCA	NA	NA			
		Fr. Lower NA RCA	NA	NA			
Touareg 2	(08-10)	Fr. Upper NA RCA	NA	NA			
		Fr. Lower NA RCA	NA	NA			
Volvo	850	(96-97)	Fr. Lower NA RCA	NA	NA		
	960	(92-98)	Fr. Lower NA (Bolt in)	NA	NA		
	C30	(08-13)	Fr. Lower NA RCA	NA	NA		
	C70	(98-13)	Fr. Lower NA RCA	NA	NA		
	S40	(00-12)	Fr. Lower NA RCA	NA	NA		
		(04-12)	Rear Upper NA RCA	NA	NA		
	S60	(01-09)	Fr. Lower NA (Bolt in)	NA	NA		
	S70	(98-00)	Fr. Lower NA RCA	NA	NA		
	S80	(99-16)	Fr. Lower NA (Bolt in)	NA	NA		
	S90	1998	Fr. Lower NA (Bolt in)	NA	NA		
	V40	(00-04)	Fr. Lower NA RCA	NA	NA		
	V50	(05-12)	Fr. Lower NA RCA	NA	NA		



**MODEL:
MBP1000**

**Product Type:
BALL JOINT SERVICE TOOL AND
MASTER ADAPTER SET**

BALL JOINT APPLICATION MASTER

Make	Model	Year	Application	Removal	Installation
Volvo	V50	(05-12)	Rear Upper NA RCA	NA	NA
	V60	(15-18)	NA application	NA	NA
	V70	(98-00)	Fr. Lower NA RCA	NA	NA
			Fr. Lower NA (Bolt in)	NA	NA
	V90	1998	Fr. Lower NA (Bolt in)	NA	NA

Make	Model	Year	Application	Removal	Installation
Volvo	XC60	(10-18)	NA application	NA	NA
	XC70	(03-07)	Fr. Lower NA (Bolt in)	NA	NA
		(08-16)	Fr. Lower NA RCA	NA	NA
	XC90	(03-15)	Fr. Lower NA (Bolt in)	NA	NA

* RCA = Replace Control Arm

* RSK = Replace Steering Knuckle