



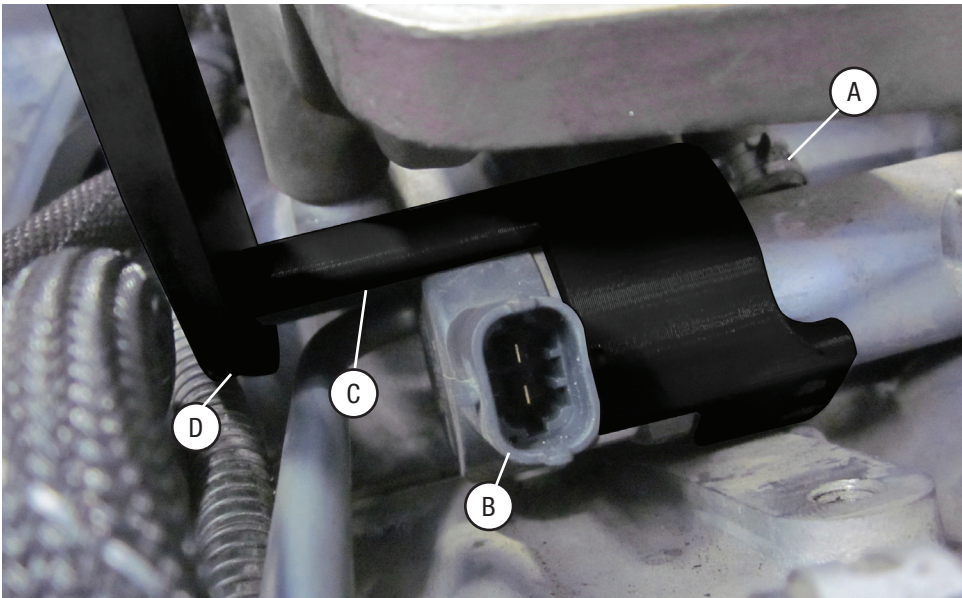
# MST144

## DURAMAX COMBUSTIBLE PRESIÓN LANZAMIENTO LLAVE DURAMAX FUEL PRESSURE RELEASE WRENCH

### Instructions:

This sensor is located on the front end of the driver's side fuel rail under an EGR valve. To remove the release valve, we recommend unbolting the air conditioning (AC) compressor. Remove the front EGR valve and this tool can be slipped onto the release valve from back to front. Slide the handle on the front of the crescent end of the socket and loosen it.

1. Unbolt the AC compressor and slide it forward in the bracket without removing the lines, being careful not to damage the Freon refrigerant lines.
2. We recommend removing the forward EGR valve to increase access to the fuel pressure release valve (some configurations and/or casting sizes make it very difficult to access the valve without removing the forward EGR valve).
3. Place the socket on the fuel rail between the fuel return hose (A) and the electrical fitting (B), with the arched drive-end (C) toward the front of the engine, then slide it forward and engage the hex.
4. Slide the crescent end of the handle (D) on the socket and loosen the valve retaining nut.



### ⚠ WARNING

Wear safety goggles (user and bystanders).

**165** This product can expose you to chemicals including DEHP, which is known to the State of California to cause cancer and birth defects or other reproductive harm. For more information go to [www.P65Warnings.ca.gov](http://www.P65Warnings.ca.gov).

### ⚠ ADVERTENCIA

Lleve puesto goggles de seguridad (usuarios y espectadores).

**165** Este producto puede exponerte a productos químicos incluyendo DEHP, reconocido por el Estado de California como causal de cáncer, defectos de nacimiento y otros daños reproductivos. Para más información, visita [www.P65Warnings.ca.gov](http://www.P65Warnings.ca.gov).

### ⚠ ATTENTION

Porter des lunettes de protection (utilisateur et personnes à proximité).

**165** Ce produit peut vous exposer à des éléments chimiques, y compris le DEHP, connu de l'État de Californie pour provoquer des cancers et des anomalies congénitales ou autres lésions à l'appareil reproducteur. Pour plus d'informations, consultez le site [www.P65Warnings.ca.gov](http://www.P65Warnings.ca.gov).

Matco Tools  
Stow, Ohio 44224  
[www.matcotools.com](http://www.matcotools.com)

Made in Taiwan to Matco Specifications

1810311-05



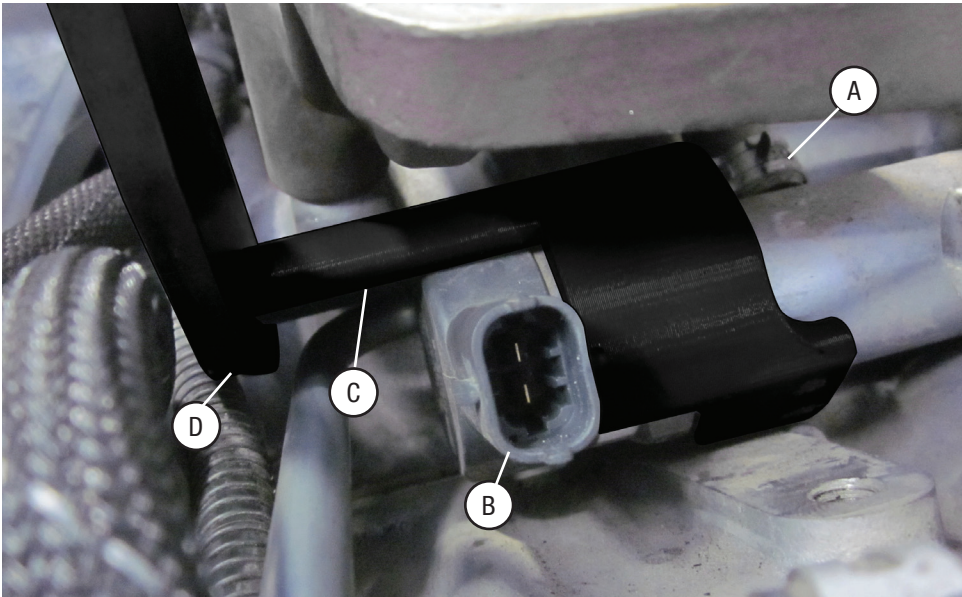
# MST144

## DURAMAX COMBUSTIBLE PRESIÓN LANZAMIENTO LLAVE DURAMAX FUEL PRESSURE RELEASE WRENCH

### Instrucciones:

Este sensor se encuentra en el extremo delantero del riel de combustible del lado del conductor bajo una válvula EGR. Para desmontar la válvula de desenganche, se recomienda desbloquear el compresor del aire acondicionado (AC). Retire la válvula EGR delantera y esta herramienta se puede deslizar sobre la válvula de liberación de atrás hacia adelante. Deslice la manija en la parte delantera del extremo de la parte creciente del zócalo y afloje.

1. Desatornille el compresor de AC y deslícelo hacia adelante en el soporte sin quitar las líneas, teniendo cuidado de no dañar las líneas de refrigerante Freón.
2. Recomendamos retirar la válvula EGR delantera para aumentar el acceso a la presión del combustible soltando la válvula (algunas configuraciones y / o tamaños de fundición hacen que sea muy difícil acceder a la válvula sin retirar la válvula EGR delantera).
3. Coloque el zócalo en el riel de combustible entre la manguera de retorno de combustible (A el encajado eléctrico (B), con el extremo de la arcada (C) hacia la parte delantera del motor, luego deslícelo hacia adelante y enganche la tuerca hexagonal
4. Deslice el extremo creciente del mango (D) en el zócalo y afloje la válvula de retención.



### ⚠ WARNING

Wear safety goggles (user and bystanders).

**165** This product can expose you to chemicals including DEHP, which is known to the State of California to cause cancer and birth defects or other reproductive harm. For more information go to [www.P65Warnings.ca.gov](http://www.P65Warnings.ca.gov).

### ⚠ ADVERTENCIA

Lleve puesto goggles de seguridad (usuarios y espectadores).

**165** Este producto puede exponerte a productos químicos incluyendo DEHP, reconocido por el Estado de California como causal de cáncer, defectos de nacimiento y otros daños reproductivos. Para más información, visita [www.P65Warnings.ca.gov](http://www.P65Warnings.ca.gov).

### ⚠ ATTENTION

Porter des lunettes de protection (utilisateur et personnes à proximité).

**165** Ce produit peut vous exposer à des éléments chimiques, y compris le DEHP, connu de l'État de Californie pour provoquer des cancers et des anomalies congénitales ou autres lésions à l'appareil reproducteur. Pour plus d'informations, consultez le site [www.P65Warnings.ca.gov](http://www.P65Warnings.ca.gov).

Matco Tools  
Stow, Ohio 44224  
[www.matcotools.com](http://www.matcotools.com)

Made in Taiwan to Matco Specifications

1810311-05