



MT2814

TRINQUETE NEUMÁTICO COMPUESTO 1/4"
CLÉ À CLIQUET 1/4 PO COMPOSITE

1" COMPOSITE
4 AIR RATCHET

- Operating Instructions
- Warning Information
- Parts Breakdown



SPECIFICATIONS

	MT2814
Max. Torque.....	45 ft. lbs.
Working Torque.....	5-40 ft. lbs.
Max. Free Speed.....	270 RPM
Air Inlet	1/4" NPT
Avg. Air Consumption.....	3.5 CFM
Sound Pressure Level	87 dBA
Recommended Air Pressure	90 PSI
Air Hose Size.....	3/8" ID
Length	8.6"
Weight	1.8 LBS.

! WARNING



ALWAYS READ INSTRUCTIONS BEFORE USING POWER TOOLS



ALWAYS WEAR SAFETY GOGGLES



ALWAYS WEAR HEARING PROTECTION



AVOID PROLONGED EXPOSURE TO VIBRATION

! WARNING

Some dust created by power sanding, sawing, grinding, drilling, and other construction activities contains chemicals known to cause cancer, birth defects or other reproductive harm. Some examples of these chemicals are:

- lead from lead-based paints,
- crystalline silica from bricks and cement and other masonry products, and
- arsenic and chromium from chemically-treated lumber.

Your risk from these exposures varies, depending on how often you do this type of work. To reduce your exposure to these chemicals: work in a well ventilated area, and work with approved safety equipment, such as those dust masks that are specially designed to filter out microscopic particles.

Copyright © Professional Tool Products, 2016.
All rights reserved.

! WARNING

FAILURE TO OBSERVE THESE WARNINGS COULD RESULT IN INJURY



THIS INSTRUCTION MANUAL CONTAINS IMPORTANT SAFETY INFORMATION.

READ THIS INSTRUCTION MANUAL CAREFULLY AND UNDERSTAND ALL INFORMATION BEFORE OPERATING THIS TOOL.



- It is the responsibility of the owner to make sure all personnel read this manual prior to using the device. It is also the responsibility of the device owner to keep this manual intact and in a convenient location for all to see and read. If the manual or product labels are lost or not legible, contact Matco Tools for replacements. If the operator is not fluent in English, the product and safety instructions shall be read and discussed with the operator in the operator's native language by the purchaser/owner or his designee, making sure that the operator comprehends its contents.

- Always operate, inspect and maintain this tool in accordance with American National Standards Institute Safety Code of Portable Air Tools (ANSI B186.1) and any other applicable safety codes and regulations.

- For safety, top performance and maximum durability of parts, operate this tool at 90 psig; 6.2 bar max air pressure with 3/8" diameter air supply hose.

- Always wear safety goggles (users & bystanders)

- Always wear hearing protection (users & bystanders) when using this tool. High sound levels can cause permanent hearing loss. Use hearing protection as recommended by your employer or OSHA regulation.

- Keep the tool in efficient operating condition.

- Operators and maintenance personnel must be physically able to handle the bulk, weight and power of this tool.

- Air powered tools can vibrate in use. Vibration, repetitive motions or uncomfortable positions over extended periods of time may be harmful to your hands and arms. Discontinue use of tool if discomfort, tingling feeling or pain occurs. Seek medical advice before resuming use.

- Air under pressure can cause severe injury. Never direct air at yourself or others. Always turn off the air supply, drain hose of air pressure and detach tool from air supply before installing, removing or adjusting any accessory on this tool, or before performing any maintenance on this tool. Failure to do so could result in injury. Whip hoses can cause serious injury. Always check for damaged, frayed or loose hoses and fittings, and replace immediately. Do not use quick detach couplings at tool. See instructions for correct set-up.

- Note direction of rotation BEFORE operating this tool.



- Slipping, tripping and/or falling while operating air tools can be a major cause of serious injury or death. Be aware of excess hose left on the walking or work surface.

- Place the tool on the work before starting the tool. Do not point or indulge in any horseplay with this tool.

- Keep body working stance balanced and firm. Do not overreach when operating the tool.

- Keep tool out of reach of children.

- Anticipate and be alert for sudden changes in motion during start up and operation of any power tool.

- Do not carry tool by the hose. Protect the hose from sharp objects and heat.

- Tool shaft may continue to rotate briefly after throttle is released. Avoid direct contact with accessories during and after use. Gloves will reduce the risk of cuts or burns

- Keep away from rotating end of tool. Do not wear jewelry or loose clothing. Secure long hair. Scalping can occur if hair is not kept away from tool and accessories. Choking can occur if neckwear is not kept away from tool and accessories.

- Do not lubricate tools with flammable or volatile liquids such as kerosene, diesel or jet fuel.

- This tool is not insulated against electric shock.

- This tool must not be used in explosive atmospheres.

- Use accessories recommended by Matco Tools.

- **Use only impact wrench sockets and accessories on this tool. Do not use hand sockets and accessories.**

- Servicing and repairs should only be made by authorized service center.

- Do not force tool beyond its rated capacity.

- Do not use (or modify) the tool for any other purpose than that for which it was designed without consulting the manufacturer's authorized representative.

- Do not remove any labels. Replace damaged labels.

- This product may contain one or more chemicals known to the State of California to cause cancer and birth defects or other reproductive harm. *Wash hands thoroughly after handling.*



OPERATION

The MT2814 1/4" ratchet is designed to fasten and unfasten threaded fasteners while operating under recommended conditions. Note the directional setting of the reversing button before depressing the throttle. Ensure body stance to be in excellent balance and have full control of the tool before use. Be fully alert as sudden reaction torques and directional changes may unexpectedly occur. Be aware that air ratchets are not torque wrenches or pry bars. Joints and fasteners requiring a specific torque must be checked with a torque wrench as the final step. Using the

air ratchet while the power is in the "off" position, to tighten or break-free fasteners, can irreversibly damage its internal mechanism and will void any remaining warranty.

Always turn off the air supply, drain hose of air pressure and detach tool from air supply before installing, removing or adjusting any part or accessory on this tool, or before performing any maintenance on this tool.

WARNING: Use only impact sockets and accessories on this tool. Do not use hand sockets and accessories.

MT2814 1/4" COMPOSITE AIR RATCHET

FEATURES

- Ergonomic composite body for comfortable operation.
- Variable speed feather throttle for precise control.
- Swivel center exhaust sleeve to direct air away from work.
- Full cage gearing for added durability.
- One of the most powerful 1/4" ratchets on the market with over 45 ft. lbs. of torque.

AIR SUPPLY

Tools operate on a wide range of air pressures. It is recommended that air pressure measures 90 psig at the tool with the trigger fully depressed and no load applied to the tool. Higher pressure (over 90 psig; 6.2 bar) raises performance beyond the rated capacity of the tool, which will shorten tool life and could cause injury.

Always use clean, dry air. Dust, corrosive fumes and/or water in the air line will cause damage to the tool. Drain the water from air lines and compressor prior to running tool. Clean the air inlet filter screen weekly. The recommended hookup procedure can be viewed in the Figure 1.

The air inlet used for connecting air supply has standard 1/4" NPT. Line pressure should be increased to compensate for unusually long air hoses (over 25 feet). Minimum hose diameter should be 3/8" I.D. and fittings should have the same inside dimensions and be tightly secured.

Always turn off the air supply, drain hose of air pressure and detach tool from air supply before installing, removing or adjusting any part or accessory on this tool, or before performing any maintenance on this tool.

Ensure an accessible emergency shut off valve has been installed in the air supply line and make others aware of its location.

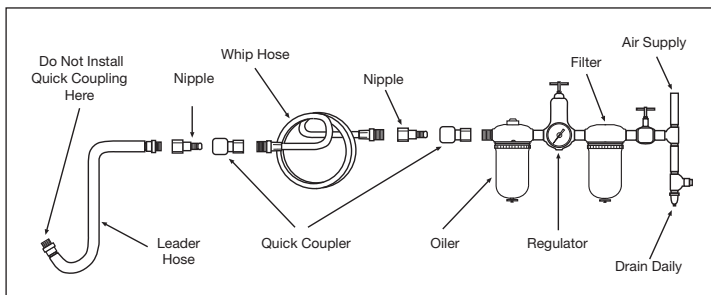


FIG. 1

TROUBLESHOOTING

Other factors outside the tool may cause loss of power or erratic action. Reduced compressor output, excessive drain on the air line, moisture or restrictions in air pipes or the use of hose connections of improper size or poor conditions may reduce air supply. Grit or gum deposits in the tool may cut power and may be corrected by cleaning the air strainer and flushing out the tool with gum solvent oil or an equal mixture of SAE #10 and kerosene. If outside conditions are in order, disconnect tool from hose and take tool to your nearest authorized service center.

LUBRICATION AND MAINTENANCE

Lubricate the air motor daily with high quality air tool oil. If no air line oiler is used, run 1/2 oz. of oil through the tool. The oil can be squirted into the tool air inlet or into the hose at the nearest connection to the air supply, then run the tool. A rust inhibitive oil is acceptable for air tools.

WARNING: After an air tool has been lubricated, oil will discharge through the exhaust port during the first few seconds of operation. The exhaust port must be covered with a towel before applying air pressure to prevent serious injury.

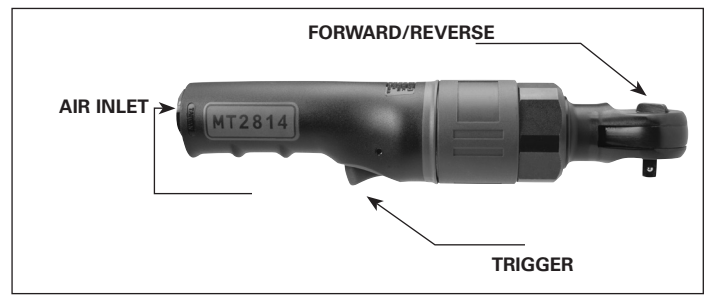


FIG. 2

WARRANTY

Matco warrants this air tool for a period of 1 year to the consumer. We will repair any MT Series air tool covered under this warranty which proves to be defective in material or workmanship during the warranty period. In order to have your tool repaired, return the tool to any of the Matco Authorized Warranty Centers listed, freight prepaid. Please include a copy of your proof of purchase and a brief description of the problem. The tool will be inspected and if any part or parts are found to be defective in material or workmanship, the tool will be repaired free of charge and returned to you freight prepaid.

This warranty gives you specific rights. You may also have other rights which vary from state to state.

The foregoing obligation is Matco's sole liability under this or any implied warranty and under no circumstances shall Matco be liable for any incidental or consequential damages.

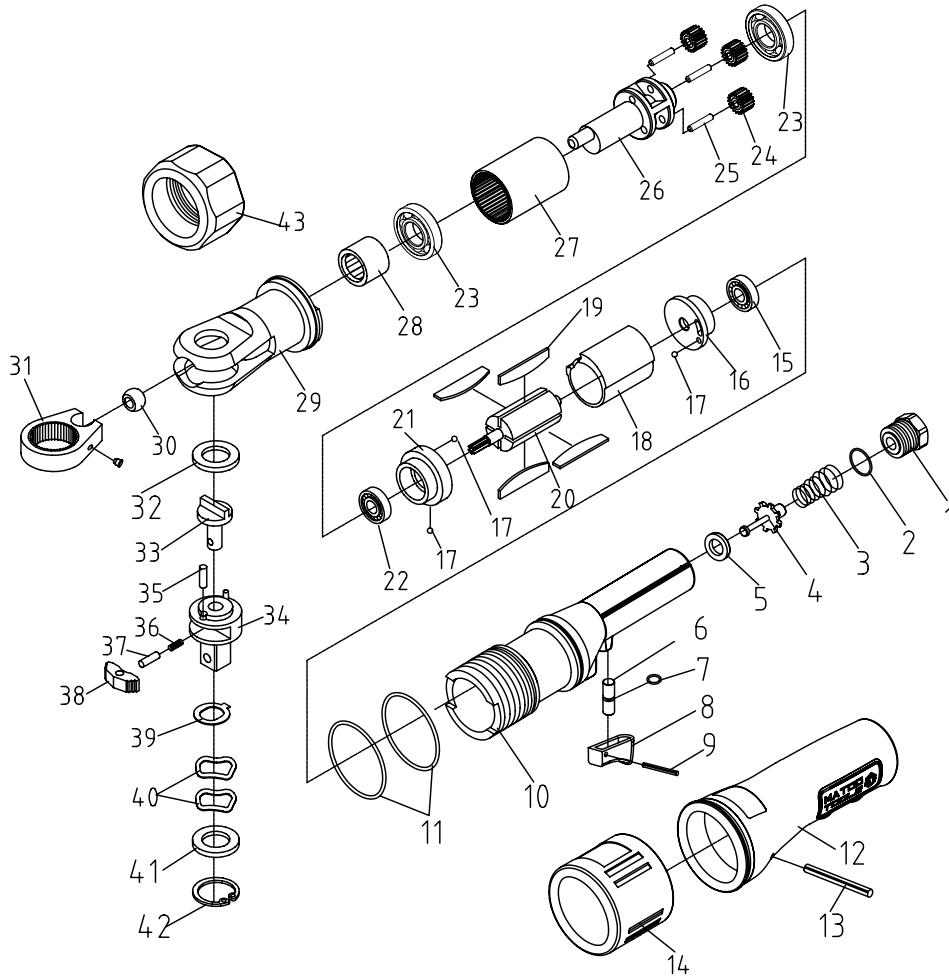
Note: Some states do not allow the exclusion or limitation of incidental or consequential damages so the above limitation or exclusion may not apply to you.

**National Machine Group East
Air Tool Repair Center
1330 Commerce Dr.
Stow, OH 44224**

**National Machine Group West
Air Tool Repair Center
2223 S. Wilson Street
Tempe, AZ 85282**

**HT Pneumatic Rebuilders
22 Goodmark Place Unit #8
Toronto, ON M9w 6R2**

MT2814 1/4" COMPOSITE AIR RATCHET



ITEM	PART NO.	DESCRIPTION	QTY.
1	RS281401	Air Inlet	1
2	RS281402	O-Ring	1
3	RS281403	Spring	1
4	RS93128	Throttle Valve	1
5	RS93127	Throttle Seat	1
6	RS281406	Throttle Pin	1
7	RS281407	O-Ring	1
8	RS281408	Trigger Button	1
9	RS281409	Roll Pin	1
10	RS281410	Housing	1
11	RS281411	O-Ring	2
12	RS281412	Comfort Grip	1
13	RS281413	Roll Pin	1
14	RS281414	Muffler	1
15	RS30516	Ball Bearing (696ZZ)	1
16	RS281416	Rear End Plate	1
17	RS26216	Steel Ball (3/32")	3
18	RS281418	Cylinder	1
19	RS305A19	Rotor Blade	4
20	RS281420	Rotor	1
21	RS26220	Front End Plate	1
22	RS30524	Ball Bearing (608ZZ)	1
23	RS700572	Ball Bearing (6901ZZ)	2

ITEM	PART NO.	DESCRIPTION	QTY.
24	RS281424A	Planet Gear (4mm)	3
25		Pin, 4mm (Included with #26)	3
26	RS26224A	Planetary Gear Carrier (Including #25)	1
27	RS281427	Internal Gear	1
28	RS281428	Needle Bearing	1
29	RS281429	Ratchet Housing	1
30	RS281430	Drive Bushing	1
31	RS281431	Ratchet Yoke With Grease Fitting	1
32	*	Washer	1
33	*	Reverse Button	1
34	*	1/4" Anvil	1
35	*	Pin	1
36	*	Spring	1
37	*	Lock Pin	1
38	*	Ratchet Pawl	1
39	*	Washer	1
40	*	Wave Washer	2
41	*	Thrust Washer	1
42	*	Retaining Ring	1
43	RS281443	Clamp Nut	1
not shown	RSMT2814WL	Warning Label	1

*Available only as a head kit, MT2814RHK



MT2814

- Instrucciones de Operación
- Información de Advertencia
- Revisión de Refacciones

TRINQUETE NEUMÁTICO COMPUESTO 1/4"
CLÉ À CLIQUET 1/4 PO COMPOSITE

1" COMPOSITE
4 AIR RATCHET



ESPECIFICACIONES

MT2814

Torsión Máxima	45 Libras-pie.
Torsión de Operación	5-40 Libras-pie.
Velocidad Libre Máxima	270 RPM
Ventila de Admisión de Aire	rosca NPT de 1/4"
Consumo Promedio de Aire	3.5 CFM
Nivel de Presión Sonoro	87 dBA
Presión de Aire Recomendada	90 PSI
Tamaño de Manguera de Aire	3/8" Diám. Int.
Longitud	8.6"
Peso	1.8 Libras

! ADVERTENCIA



LEER SIEMPRE LAS INSTRUCCIONES ANTES DE USAR LAS HERRAMIENTAS NEUMÁTICAS



USAR SIEMPRE ANTEOJOS PROTECTORES



USAR SIEMPRE PROTECCIÓN PARA LOS OÍDOS



EVITAR EXPOSICIÓN PROLONGADA A LAS VIBRACIONES

! ADVERTENCIA

El polvo creado por la lijación eléctrica, la aserradura, la trituración, la perforación y otras actividades de construcción contiene químicos conocidos como causantes de cáncer, defectos de nacimiento u otros daños a reproducción. Algunos ejemplos de dichos químicos son:

- El plomo proveniente de pintura con base de plomo,
- La silica cristalina de ladrillo y cemento y otros productos de mampostería, y
- El arsénico y el cromo de maderos químicamente tratados.

El riesgo de dichas exposiciones varía, dependiendo de la frecuencia con la cual usted realice este tipo de trabajo. Para reducir su exposición a dichos químicos: trabaje en una área bien ventilada y con equipo de seguridad aprobado, tales como las máscaras anti-polvo, los que son específicamente diseñados para filtrar las partículas microscópicas.

! ADVERTENCIA

EL INCUMPLIMIENTO DE OBSERVAR ESTAS ADVERTENCIAS PUEDEN RESULTAR EN ALGUNA LESIÓN



ESTE MANUAL DE INSTRUCCIONES CONTIENE INFORMACIÓN IMPORTANTE DE SEGURIDAD. LEA CUIDADOSAMENTE ESTE MANUAL INSTRUCTIVO Y COMPRENDA TODA INFORMACIÓN ANTES DE OPERAR ESTA HERRAMIENTA.

Lea y comprenda todas las instrucciones. Hacer caso omiso al seguir todas las instrucciones alistadas a continuación podría ocasionar el choque eléctrico, incendio, explosiones y/o lesiones personales serias. Es la responsabilidad del propietario asegurarse que todo el personal lea este manual previo al uso de este dispositivo. También es la responsabilidad del propietario del dispositivo mantener intacto este manual y en un lugar conveniente para que todos lo lean y vean. Si el manual o las etiquetas se hayan perdido o no sean legibles, comuníquese con Matco Tools por algunos repuestos. Si el operador no domina el idioma inglés, las instrucciones del producto y de seguridad le serán leídas y discutidas con el operador en el idioma materno del operador por parte del comprador propietario o su designado, asegurándose que el operador comprenda el contenido.



- Opere, inspeccione y mantenga siempre esta herramienta de acuerdo con el Código de Seguridad del Instituto Americano de Estándares Nacionales para las Herramientas Portátiles Neumáticas (ANSI B186.1) y cualquier otro código o regulación aplicables.



- Por seguridad, desempeño superior y durabilidad máxima de las refacciones, opere esta herramienta a la máxima presión de aire al 90 psig; 6.2 barg. con una manguera de alimentación de aire de 3/8" en diámetro.



- Use protección para los ojos que cumpla (usuarios y espectadores).

- Al usar esta herramienta, lleve siempre protección para los oídos (usuarios y espectadores). Los altos niveles de ruido pueden ocasionar la pérdida permanente del oído. Use protección para los oídos según lo recomendado por su empleador o regulación OSHA.



- Mantenga esta herramienta en condición eficiente de operación.

- Los operadores y personal de mantenimiento deben poder físicamente manejar el volumen, peso y potencia de esta herramienta.

- Las herramientas neumáticas pueden vibrar con su uso. Las vibraciones, movimientos repetitivos o posiciones incómodas durante períodos extendidos de tiempo pueden ser dañinos para sus manos y brazos. Suspnda el uso de la herramienta si experimente molestias, estremecimiento o dolor. Antes de continuar usándola, solicite el consejo médico.



- El aire bajo presión puede ocasionar alguna herida severa. Nunca dirija el aire hacia usted ni a otros. Apague siempre la alimentación de aire, vacíe la manguera de toda presión de aire y separe la herramienta de la alimentación de aire antes de instalar, quitar o ajustar cualquier accesorio de esta herramienta, o antes de realizar cualquier mantenimiento de esta herramienta. La falla en hacerlo podría resultar en alguna lesión. Las mangueras de látigo pueden ocasionar alguna herida seria. Revise siempre las mangueras y herrajes por daños, deshilachas o solturas, y repóngalos inmediatamente. No use en la herramienta los acoplamientos de rápida separación. Vea las instrucciones por la instalación correcta.



- Mantenga balanceada y firme la postura corporal de trabajo. No se extra limite al operar esta herramienta.

- Anticipe y sea alerta por cambios repentinos de movimiento durante el arranque inicial y operación de cualquier herramienta neumática.

- Resbalarse, tropezarse y/o caerse durante la operación de herramientas neumáticas puede ser una causa mayor de lesión seria o la muerte. Sea consciente de la manguera excedente, dejada por la superficie para caminar o trabajar.

- No lleve la herramienta por la manguera. Proteja la manguera de objetos afilados y del calor.



- Anticipe y sea alerta por cambios repentinos de movimiento durante el arranque inicial y operación de cualquier herramienta neumática.



- El eje de la herramienta puede seguir rotando brevemente después de que se libere la válvula reguladora. Evite el contacto directo con los accesorios durante y después del uso. Los guantes reducirán el riesgo de alguna cortada o quemadura.

- Use los accesorios recomendados por Matco Tools.

- **Use sólo con los casquillos de llave de impacto y accesorios designados para dicha herramienta. No use los casquillos de mano ni accesorios, ya que estos pueden ser dañados u ocasionar daño al equipo o al operador.**



- **No bloquee, ni use cinta ni alambre para bloquear la palanca de seguridad de "encendido/apagado" en la posición de encendido ["on"], ya que la palanca deberá estar libre para volverse a la posición de "apagado" ("off") cuando ésta sea liberada.**



- No lubrique las herramientas con soluciones inflamables ni volátiles, tales como el queroseno, el gasóleo ni el combustible para aviones.

- No fuerce las herramientas más allá de su capacidad nominal.



- No quite ninguna etiqueta. Reponga las etiquetas dañadas.

- Esta herramienta no está aislada contra el choque eléctrico.

- Esta herramienta no debe usarse en ambientes explosivos.

- Mantenga lejos del alcance de los niños.

- Coloque la herramienta sobre el trabajo antes de arrancar la herramienta.

- Note el sentido de la rotación ANTES de operar esta herramienta.

- No use (ni altere) la herramienta para ningún uso excepto el para el cual fue diseñada, sin consultar al representante autorizado del fabricante.

- Las reparaciones y mantenimiento deben realizarse únicamente por parte de un centro de servicio autorizado.

- Este producto puede contener sustancias químicas consideradas por el Estado de California como causantes de cáncer, de malformaciones congénitas u otros daños en el sistema reproductivo. *Lávese bien las manos después de manipular el producto.*

MT2814 TRINQUETE NEUMÁTICO COMPUESTO 1/4"

OPERACIÓN

El trinquete MT2859 1/2" está diseñado para sujetar y de-sujetar cierres roscados, al momento de operarlo bajo las condiciones recomendadas. Fijese en el ajuste direccional del botón de reversa antes de presionar la válvula reguladora. Antes del uso, asegúrese que su postura corporal esté excelentemente equilibrada y que usted cuente con el pleno control de la herramienta. Asegúrese de estar completamente alerta, ya que cambios en la torsión o de dirección pueden darse inesperadamente. Tenga la conciencia que los trinquetes no son llaves de torsión ni barras palanca. Las juntas y sujetadores, los que requieren una torsión específica, deben ser revisados como último paso con una llave de torsión. El hecho de usar el trinquete neumático,

mientras que esté apagado en la posición de "off," para apretar o librar algún sujetador puede dañar irreversiblemente el mecanismo interno y así se anulará cualquier garantía restante.

Apague siempre el suministro de aire, vacíe la manguera de su presión de aire y desconecte la herramienta del suministro de aire antes de instalar, extraer o ajustar cualquier accesorio complementario en esta herramienta o antes de realizar cualquier servicio a la herramienta.

ADVERTENCIA: Use sólo con los casquillos de llave de impacto y accesorios designados para dicha herramienta. No use los casquillos de mano ni accesorios.

CARACTERÍSTICAS

- Cuerpo compuesto ergonómico por una cómoda operación.
- Válvula reguladora guiada de velocidad variable para un control preciso.
- Mango de escape central giratorio para dirigir el aire lejos de la pieza de trabajo.
- Engranaje con protección plena de jaula para mayor resistencia.
- Uno de los trinquetes 1/4" más poderosos en el mercado con más de 45 libras-pie de torsión.

ALIMENTACIÓN DE AIRE

Las herramientas de esta categoría operan dentro de un rango amplio de presión de aire. Al trabajar libremente, se recomienda que la presión de aire de estas herramientas mida a un 90 psig en la herramienta. La presión alta y el aire sucio disminuirán la vida de la herramienta debido al desgaste más rápido, y pueden crear condiciones peligrosas.

Siempre use aire limpio y seco. El polvo, los vapores corrosivos y/o el agua en la tubería de aire dañarán la herramienta. Vacíe el agua de las líneas de aire y del compresor antes de dejar funcionar la herramienta. Limpie el filtro de la entrada de aire semanalmente. El procedimiento de conexión recomendado se puede consultar en la FIG. 1.

La ventila de admisión de aire (Figura 2), empleada para la conexión de abastecimiento de aire, cuenta con la Rosca Estándar Americana NPT 1/4". La presión de línea debe ser aumentada para compensar por mangueras excepcionalmente largas (más de 25 pies). El diámetro mínimo de manguera debe ser de 3/8" Diám. Int. y los herrajes deben tener la misma dimensión interior.

Apague siempre el suministro de aire, vacíe la manguera de su presión de aire y desconecte la herramienta del suministro de aire antes de instalar, extraer o ajustar cualquier accesorio complementario en esta herramienta o antes de realizar cualquier servicio a la herramienta.

Asegúrese que se haya instalado una válvula accesible de apagado por emergencia en la línea de suministro de aire e informe a otros de su ubicación.

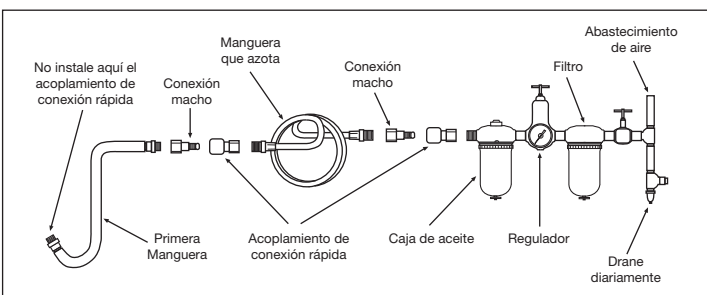


FIG. 1

DIAGNÓSTICO DE AVERÍAS

Puede haber otros factores ajenos a la herramienta que sean causa de pérdida de corriente o acción errática. La potencia reducida de salida del compresor, el drenaje excesivo en la tubería de aire, humedad o restricciones en las cañerías de aire o el uso de conexiones de manguera de tamaño inadecuado o en malas condiciones puede reducir el suministro de aire. Depósitos de arenilla o goma en la herramienta pueden cortar la potencia y pueden corregirse limpiando el aspirador de aire y limpiando a chorro la herramienta con aceite que disuelva la goma o una mezcla de partes iguales de SAE #10 y querosén. Si no hay ningún problema con las condiciones externas, desconecte la herramienta de la manguera y llévela al centro autorizado de servicio más próximo.

LUBRICACIÓN Y MANTENIMIENTO

Lubrique diariamente la herramienta con algún aceite de buena calificación para herramientas neumáticas. Si no se usa ningún engrasador de línea de aire, deje caer 1/2 oz. de aceite por la herramienta. Se puede lanzar un chorro de aceite por la ventila de admisión de aire de la herramienta, Figura 2, o por la manguera en la conexión más cercana al abastecimiento de aire, luego marche la herramienta. Engrase de vez en cuando la conexión en la carcasa de la abrazadera y el trinquete con el fin de asegurar la lubricación adecuada del mecanismo de trinquete.

ADVERTENCIA: Después de que se haya lubricado una herramienta neumática, el aceite se descargará por el puerto de escape durante los primeros segundos de la operación. El puerto de escape deberá cubrirse con una toalla antes de aplicar una presión de aire con el fin de prevenir lesiones serias.



MT2814 TRINQUETE NEUMÁTICO COMPUESTO 1/4"

GARANTÍA

Matco garantiza esta herramienta neumática por un periodo de uno año para el consumidor. Reparemos cualquier herramienta neumática de la Serie MT, cubierta bajo esta garantía, la cual demuestra ser defectuosa en cuestión material o mano de obra durante el período de dicha garantía. Para que se repare su herramienta, devuelva la herramienta a cualquiera de los Centros de Garantía Autorizados de Matco alistados a continuación, con el flete prepagado. Incluye por favor una copia de su comprobación de compra y una breve descripción del problema. Se inspeccionará la herramienta y si cualquier pieza o piezas se encuentre(n) con algún defecto material o de mano de obra, se reparará la herramienta, libre de cargos, y ésta será devuelta a usted con flete prepagado.

Esta garantía le proporciona ciertos derechos. Usted puede tener también otros derechos los cuales varían de estado a estado.

La obligación anterior es la única responsabilidad de Matco bajo esta o cualquier garantía implicada y Matco no será, bajo ninguna circunstancia, responsable por los daños incidentales ni consecuenciales.

NOTA: Esta garantía le brinda derechos legales específicos y usted también podría contar con otros derechos los cuales varían de estado a estado.

**National Machine Group East
Air Tool Repair Center
1330 Commerce Dr.
Stow, OH 44224**

**National Machine Group West
Air Tool Repair Center
2223 S. Wilson Street
Tempe, AZ 85282**

**HT Pneumatic Rebuilders
22 Goodmark Place Unit #8
Toronto, ON M9w 6R2**

**TRINQUETE NEUMÁTICO COMPUESTO 1/4"
CLÉ À CLIQUET 1/4 PO COMPOSITE**

**1" COMPOSITE
4 AIR RATCHET**

- Instructions de fonctionnement
- Avertissement
- Pièces



SPÉCIFICATIONS

	MT2814
Torsión Máxima	45 Libras-pie.
Torsión de Operación	5-40 Libras-pie.
Velocidad Libre Máxima	270 RPM
Ventila de Admisión de Aire	rosca NPT de 1/4"
Consumo Promedio de Aire	3.5 CFM
Nivel de Presión Sonoro	87 dBA
Presión de Aire Recomendada	90 PSI
Tamaño de Manguera de Aire	3/8" Diám. Int.
Longitud	8.6"
Peso	1.8 Libras

AVERTISSEMENT



**LISEZ TOUJOURS
LES INSTRUCTIONS
AVANT D'UTILISER
LES OUTILS
MOTORIZÉS.**



**PORTEZ TOUJOURS
DES LUNETTES DE
SÉCURITÉ.**



**PORTEZ TOUJOURS
UNE PROTECTION
POUR LES OREILLES.**



**ÉVITEZ L'EXPOSITION
PROLONGÉE AUX
VIBRATIONS.**

AVERTISSEMENT

Certaines poussières produites par le sablage, le sciage, le meulage, le perçage et autres activités de construction contiennent des produits chimiques qui peuvent causer le cancer, des anomalies congénitales ou autres problèmes de reproduction. Voici quelques exemples de produits chimiques :

- Plomb provenant des peintures,
- Silicium cristallin provenant des briques, du ciment et d'autres produits de maçonnerie et
- Arsenic et chrome provenant du bois traité chimiquement.

Le risque que présentent ces expositions varient selon le nombre de fois que vous faites ce type de travail. pour réduire l'exposition à ces expositions : travaillez dans un endroit bien ventilé et travaillez avec l'équipement de sécurité approuvé comme les masques à poussière qui sont conçus pour filtrer les particules microscopiques.

⚠ AVERTISSEMENT

LE NON-RESPECT DE CES AVERTISSEMENTS POURRAIT ENTRAÎNER DES BLESSURES.



CE GUIDE D'UTILISATION RENFERME D'IMPORTANTES CONSIGNES DE SÉCURITÉ. LISEZ CE GUIDE D'UTILISATION ATTENTIVEMENT ET ASSUREZ-VOUS D'AVOIR BIEN COMPRIS TOUTES LES DIRECTIVES AVANT D'UTILISER CET OUTIL.

Veillez lire et bien comprendre toutes les instructions. Tout manquement aux instructions indiquées ci-après pourrait entraîner un choc électrique, un incendie, une explosion et/ou des blessures personnelles graves. Il est de la responsabilité du propriétaire de s'assurer que tout le personnel lise ce manuel avant d'utiliser l'appareil. Il revient aussi au propriétaire de l'appareil de conserver ce manuel en bon état et dans un endroit accessible permettant au manuel d'être vu et lu par tous. Si le manuel ou les étiquettes du produit sont perdus ou illisibles, contactez Matco Tool. Outils pneumatiques professionnels pour les faire remplacer. Si l'utilisateur opérateur de l'appareil ne maîtrise pas bien l'anglais, les instructions relatives au produit et aux mesures de sécurité devront être lues et discutées avec l'opérateur dans sa langue maternelle par l'acheteur-propriétaire ou toute personne habilitée par lui à le faire, en s'assurant que l'opérateur en comprend bien le contenu.

- Veuillez toujours utiliser, inspecter et entretenir cet outil conformément au code de sécurité ANSI sur les outils pneumatiques portatifs (ANSI B186.1) et à tout autre loi ou règlement relatif à la sécurité.



- Pour assurer un fonctionnement sécuritaire, un rendement optimal et la durabilité des pièces, utilisez une pression d'air maximale de 90 lb/po², 6,2 bar et un boyau d'un diamètre de 3/8 po.



- Toujours porter des lunettes de sécurité et un appareil respiratoire (utilisateurs et spectateurs).



- Les niveaux sonores élevés peuvent provoquer une perte auditive permanente. Portez toujours l'équipement de protection auditive recommandé par votre employeur et les règlements de l'OSHA quand vous utilisez cet outil (utilisateurs et spectateurs).

- Conservez cet outil en bon état de marche.

- Les personnes qui utilisent ou entretiennent cet outil être capables de le manipuler compte tenu de sa grosseur, de son poids et de sa puissance.



- Les outils pneumatiques peuvent vibrer pendant l'utilisation. Une exposition prolongée aux vibrations, les mouvements répétitifs, ou une posture inconfortable lors de l'utilisation peuvent être nuisibles pour vos mains et vos bras. Arrêtez d'utiliser l'outil en cas d'inconfort ou si vous ressentez des picotements ou de la douleur. Consultez un médecin avant de recommencer à utiliser l'outil.



- L'air comprimé peut causer de graves blessures. Évitez de diriger le jet d'air vers vous ou vers d'autres personnes. Avant d'installer, de retirer ou d'ajuster une pièce ou un accessoire, ou de faire l'entretien de l'outil, assurez-vous de toujours fermer la source d'alimentation en air, de purger l'air du boyau et de débrancher l'outil de sa source d'alimentation. Une négligence sur ce plan pourrait causer des blessures. Les tuyaux souples peuvent causer de graves blessures. Vérifiez toujours les boyaux et les raccords et remplacez-les s'ils sont endommagés, fissurés ou lâches. Évitez d'utiliser un outil endommagé ou usé. Évitez d'utiliser des raccords rapides avec cet outil. Pour installer correctement l'outil, consultez les directives.



- Votre posture doit être stable. Évitez de travailler à bout de bras.



- Calculez vos mouvements et prenez garde aux changements brusques de position quand vous utilisez un outil électrique.
- Une glissade, un trébuchage et/ou une chute lors de l'utilisation d'outils pneumatiques peut causer de sérieuses blessures ou la mort. Prenez garde aux boyaux qui traînent par terre dans l'aire de travail.



- Ne tenez pas l'outil par le boyau d'alimentation. Protégez le boyau des objets tranchants et de la chaleur.



- L'arbre de l'outil peut continuer de tourner brièvement une fois la gâchette relâchée. Évitez tout contact direct avec les accessoires pendant ou après l'utilisation. Le port de gants réduit les risques de coupures ou de brûlures.

- Rester à l'écart de l'extrémité de l'outil. Ne portez pas de bijoux ni de vêtements amples. Les cheveux longs doivent demeurer hors de portée de l'outil et de ses accessoires pour éviter tout scalp accidentel. Tenez les cravates et les colliers hors de portée de l'outil, car ils présentent un risque de suffocation.

- Utilisez les accessoires recommandés par Matco Tools.

- **Utilisez seulement les accessoires recommandés par le fabricant pour votre modèle. Les accessoires qui peuvent convenir à un outil peuvent créer un risque de blessures si utilisés sur un autre outil.**

- **No bloquee, ni use cinta ni alambre para bloquear la palanca de seguridad de "encendido/apagado" en la posición de encendido ["on"], ya que la palanca deberá estar libre para volverse a la posición de "apagado" ("off") cuando ésta sea liberada.**



- Ne pas lubrifier les outils avec des liquides inflammables ou volatils comme le kérosène, le diesel ou le carburant d'avion.



- Évitez de forcer l'outil en l'utilisant au-delà de sa puissance nominale.



- Cet outil n'est pas isolé du point de vue des chocs électriques.

- Ne pas utiliser cet outil dans une atmosphère explosive.

- Garder l'outil hors de la portée des enfants.

- Placer l'outil sur la pièce à travailler avant de le mettre en marche. Ne pas pointer l'outil vers une personne ni l'utiliser à mauvais escient.

- Ne pas utiliser (ni modifier) l'outil pour une utilisation autre que celle pour laquelle il a été conçu sans consulter le représentant autorisé du fabricant.

- N'enlevez aucune étiquette. Remplacez toute étiquette abîmée.

- Vérifier le sens de rotation AVANT d'utiliser cet outil.

- L'entretien et les réparations ne devraient être effectués que dans un centre de service autorisé.

- Ce produit peut contenir des produits chimiques reconnus par l'état de la Californie comme causant le cancer, des anomalies congénitales ou d'autres effets nuisibles sur la reproduction. *Se laver minutieusement les mains après avoir utilisé le produit.*

MT2814 CLÉ À CLIQUET 1/4 PO COMPOSITE

FONCTIONNEMENT

Le cliquet MT2859 1/2" est conçu pour serrer et desserrer les attaches filetées tout en fonctionnant dans les conditions recommandées. Notez la configuration directionnelle du bouton inverseur avant de pousser sur le bouton de mise en marche. Assurez la position du corps pour être bien équilibré et pour avoir le plein contrôle de l'outil avant son utilisation. Soyez alerte, car une réaction soudaine du couple et des changements directionnels peuvent inopinément se produire. Prenez note que les cliquets pneumatiques ne sont pas des clés dynamométriques ou des barres de levier. Les joints et les attaches exigeant un couple spécifique doivent être vérifiés avec une clé dynamométrique

comme étant l'étape finale. L'utilisation du cliquet pneumatique alors que la puissance est en position « arrêt », pour serrer ou desserrer des attaches, peut irréversiblement endommager son mécanisme interne et annulera toute garantie restante.

Toujours couper l'arrivée d'air comprimé et débrancher l'outil avant d'enlever ou de mettre en place une pièce ou un accessoire quelconque, ou avant d'effectuer une tâche d'entretien quelconque.

AVERTISSEMENT : N'utiliser que des douilles et accessoires à frappe. Ne pas utiliser de douilles ou accessoires manuels.

CARACTÉRISTIQUES

- Corps en composite ergonomique
- Dispositif de commande de puissance à vitesse variable pour un contrôle précis.
- Manchon d'échappement central pivotant pour éloigner l'air de la surface de travail.
- Embraye protégé par une cage pour une longévité supplémentaire.
- L'un des cliquets ¼ po les plus puissants sur le marché avec plus de 45 pi LB de couple.

ALIMENTATION EN AIR

Cet outil peut fonctionner à l'intérieur d'une large plage de pression d'air. Il est recommandé que la pression soit de 90 psig lorsque la détente est totalement enfoncée et qu'aucune charge n'est imposée à l'outil. Une pression supérieure (plus de 90 psig; 6,2 bar) augmente la performance au-delà de la capacité nominale de l'outil, raccourcissant cependant ainsi la durée de vie de l'outil et pouvant donner lieu à des blessures.

Utilisez toujours de l'air comprimé propre et sec. La présence de poussière, de vapeurs corrosives et/ou d'eau dans la conduite d'air peut endommager l'outil. Vidanger l'eau des conduites d'air et du compresseur avant d'utiliser l'outil. Nettoyer le filtre de l'entrée d'air chaque semaine. La procédure de branchement recommandée peut être vue dans la FIG. 1.

La source d'alimentation en air est raccordée à une entrée d'air ayant un normalisé NPT de 1/4 po. Il faut augmenter la pression dans la conduite d'air dans le cas de boyaux à air exceptionnellement longs (plus de 25 pieds). Le diamètre intérieur minimal du boyau doit être de 3/8 po. Les raccords doivent avoir le même diamètre intérieur et être serrés solidement.

Toujours couper l'arrivée d'air comprimé et débrancher l'outil avant d'enlever ou de mettre en place une pièce ou un accessoire quelconque, ou avant d'effectuer une tâche d'entretien quelconque.

Asegúrese que se haya instalado una válvula accesible de apagado por emergencia en la línea de suministro de aire e informe a otros de su ubicación.

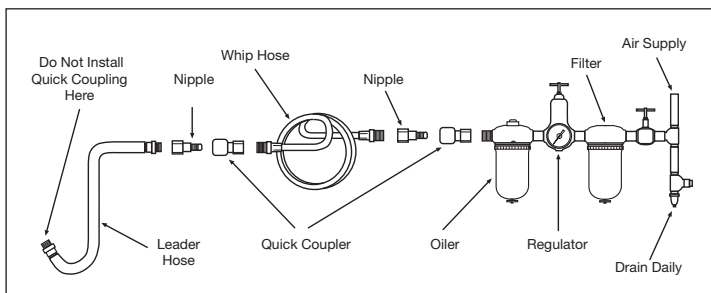


FIG. 1

DÉPANNAGE

Des facteurs extérieurs à l'outil peuvent causer des baisses de puissance ou d'autres problèmes. Un débit réduit du compresseur, un drainage excessif du conduit d'air de l'humidité ou des limitations dans le boyau d'air ou l'utilisation de raccords de dimensions inadéquates ou en mauvaise condition peuvent réduire l'alimentation d'air. Des résidus d'abrasif ou des dépôts accumulés dans l'outil peuvent diminuer la puissance, ceci peut être corrigé en nettoyant le filtre à air et en nettoyant l'outil avec du solvant à l'huile pour dépôts, ou avec un mélange en parts égales d'huile SAE #10 et du kérosène. Si toutes les conditions extérieures sont excellentes, débrancher l'outil du boyau et apportez-le à l'atelier de service agréé le plus près.

LUBRIFICATION ET D'ENTRETIEN

Lubrifier le moteur pneumatique chaque jour avec de l'huile à outil pneumatique de qualité. Si aucun huileur pour conduite d'air n'est utilisé, injecter 1/2 oz d'huile dans l'outil. L'huile peut être injectée dans l'entrée d'air de l'outil ou dans le boyau par l'entremise du raccord le plus près de la source d'alimentation en air. Faire ensuite fonctionner l'outil. L'huile antirouille convient aux outils pneumatiques. Un trop-plein réduit la puissance de l'outil.

AVERTISSEMENT : Une fois l'outil pneumatique lubrifié, de l'huile s'écoulera de l'orifice d'échappement pendant les premières secondes de fonctionnement. L'orifice d'échappement doit être recouvert d'un chiffon avant de mettre en marche l'outil pour prévenir les blessures graves.

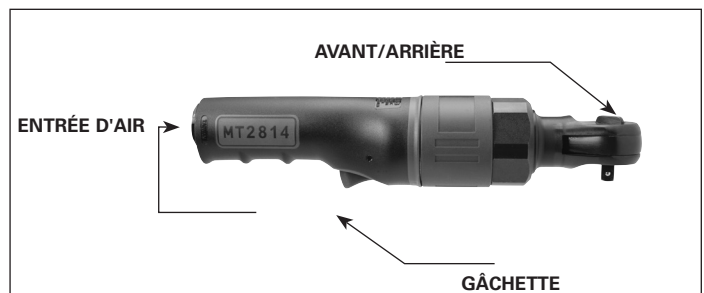


FIG. 2

MT2814 CLÉ À CLIQUET 1/4 PO COMPOSITE

GARANTIE

Matco garantit ses outils pneumatiques au consommateur pendant une période d'un an. Nous réparerons tout outil pneumatique de la série MT couvert par cette garantie qui présente un défaut de matériau ou de main-d'œuvre durant la période de garantie. Pour faire réparer l'outil, retournez-le à l'un des centres de garantie autorisés de Matco indiqués ci-dessous, port payé. Joignez une copie de votre preuve d'achat et une brève description du problème. L'outil sera inspecté et si une ou plusieurs pièces présentent un défaut de matériel ou de main-d'œuvre, l'outil sera réparé gratuitement et retourné port payé.

Cette garantie vous donne des droits particuliers. Vous pouvez aussi avoir d'autres droits qui varient d'un état à l'autre.

Cette obligation est la seule responsabilité de Matco dans le cadre de cette garantie et Matco ne sera en aucun cas responsable de dommages connexes ou corrélatifs.

Remarque : Certains états ne permettent pas d'exclusion ou de limites pour les dommages connexes ou corrélatifs les limites ou exclusions indiquées ci-dessus ne s'appliquent peut-être pas dans votre cas.

**National Machine Group East
Air Tool Repair Center
1330 Commerce Dr.
Stow, OH 44224**

**National Machine Group West
Air Tool Repair Center
2223 S. Wilson Street
Tempe, AZ 85282**

**HT Pneumatic Rebuilders
22 Goodmark Place Unit #8
Toronto, ON M9w 6R2**