



MT2816

LONG BARREL AIR HAMMER

- Operating Instructions • Warning Information
- Parts Breakdown



SPECIFICATIONS

	MT2816
Blows Per Minute	2,350 BPM
Bore Diameter	3/4"
Piston Stroke	3-3/4"
Shank Diameter401"
Air Inlet Thread	1/4" NPT
Hose Size	3/8" I.D.
Avg. Air Consumption	2.94 CFM
Max. Air Pressure	90 psig (6.2bar)
Sound Pressure Level	101 dBA
Length	11.5"
Weight	5.29 Lbs.
Vibration Level	13.8 m/s ²

⚠ WARNING



ALWAYS READ INSTRUCTIONS BEFORE USING POWER TOOLS



ALWAYS WEAR SAFETY GOGGLES



WEAR HEARING PROTECTION



AVOID PROLONGED EXPOSURE TO VIBRATION

⚠ WARNING

Some dust created by power sanding, sawing, grinding, drilling, and other construction activities contains chemicals known to cause cancer, birth defects or other reproductive harm. Some examples of these chemicals are:

- Lead from lead-based paints,
- Crystalline silica from bricks and cement and other masonry products, and
- Arsenic and chromium from chemically-treated lumber.

Your risk from these exposures varies, depending on how often you do this type of work. To reduce your exposure to these chemicals: work in a well ventilated area, and work with approved safety equipment, such as those dust masks that are specially designed to filter out microscopic particles.

Copyright © Professional Tool Products, 2014
All rights reserved.

⚠ WARNING

FAILURE TO OBSERVE THESE WARNINGS COULD RESULT IN INJURY



THIS INSTRUCTION MANUAL CONTAINS IMPORTANT SAFETY INFORMATION.

READ THIS INSTRUCTION MANUAL CAREFULLY AND UNDERSTAND ALL INFORMATION BEFORE OPERATING THIS TOOL.

- It is the responsibility of the owner to make sure all personnel read this manual prior to using the device. It is also the responsibility of the device owner to keep this manual intact and in a convenient location for all to see and read. If the manual or product labels are lost or not legible, contact Matco Tools for replacements. If the operator is not fluent in English, the product and safety instructions shall be read and discussed with the operator in the operator's native language by the purchaser/owner or his designee, making sure that the operator comprehends its contents.
- Always operate, inspect and maintain this tool in accordance with American National Standards Institute Safety Code of Portable Air Tools (ANSI B186.1) and any other applicable safety codes and regulations.
- For safety, top performance and maximum durability of parts, operate this tool at 90 psig 6.2 bar max air pressure with 3/8" diameter air supply hose.
- Always wear impact-resistant eye and face protection when operating or performing maintenance on this tool, users and bystanders.
- Always wear hearing protection when using this tool, users and bystanders. High sound levels can cause permanent hearing loss. Use hearing protection as recommended by your employer or OSHA regulation.
- Keep the tool in efficient operating condition.
- Operators and maintenance personnel must be physically able to handle the bulk, weight and power of this tool.
- Air powered tools can vibrate in use. Vibration, repetitive motions or uncomfortable positions over extended periods of time may be harmful to your hands and arms. Discontinue use of tool if discomfort, tingling feeling or pain occurs. Seek medical advice before resuming use.
- Air under pressure can cause severe injury. Never direct air at yourself or others. Always turn off the air supply, drain hose of air pressure and detach tool from air supply before installing, removing or adjusting any accessory on this tool, or before performing any maintenance on this tool. Failure to do so could result in injury. Whip hoses can cause serious injury. Always check for damaged, frayed or loose hoses and fittings, and replace immediately. Do not use quick detach couplings at tool. See instructions for correct set-up.
- The tool must be placed the tool on the work before starting the tool.
- Slipping, tripping and/or falling while operating air tools can be a major cause of serious injury or death. Be aware of excess hose left on the walking or work surface.
- Keep body working stance balanced and firm. Do not overreach when operating the tool.
- Anticipate and be alert for sudden changes in motion during start up and operation of any power tool.



- Do not carry tool by the hose. Protect the hose from sharp objects and heat.
- Tool chisel shank may continue to move briefly after trigger is released. Avoid direct contact with accessories during and after use. Gloves will reduce the risk of cuts or burns
- Keep hands away from the end of tool. Do not wear jewelry or loose clothing. Scalping can occur if hair is not kept away from tool and accessories. Choking can occur if neckwear is not kept away from tool and accessories.
- **Never use a chisel as a handstruck tool.** They are designed and heat treated to be used only in air hammers. Select the correct shank and retainer for the tool.
- **Never use dull, chipped or damaged accessories.** Never cool a hot accessory in water as brittleness and early failure can result. Accessory breakage or tool damage may result from prying. Take smaller bites to avoid getting stuck.
- **Never operate the tool without a Chisel Retainer.**
- Use accessories recommended by Matco Tools.
- Do not lubricate tools with flammable or volatile liquids such as kerosene, diesel or jet fuel.
- This tool must not be used in explosive atmospheres.
- This tool is not insulated against electric shock.
- Keep away from children.
- Do not force tool beyond its rated capacity.
- Do not remove any labels. Replace damaged labels.
- Do not use (or modify) the tool for any other purpose than that for which it was designed without consulting the manufacturer's authorized representative.
- This product may contain one or more chemicals known to the State of California to cause cancer and birth defects or other reproductive harm. *Wash hands thoroughly after handling.*

MT2816 Long Barrel Air Hammer

FEATURES

- Quickly change chisel blades with the Matco exclusive chuck.
- Shock absorption for the technician provided by the vibration dampening system.
- Maximum comfort with the ergonomic handle design.
- 20% more power over standard air hammers with the Matco new air flow design.
- Have total control on the workpiece with tip valve variable speed throttle.

OPERATION

The Quick Change Chuck is designed to accept only 0.401" diameter round shank chisels. Always place the chisel in the hammer's quick change chuck retainer and hold the tool down to the work before operating. Damage to the tool or the retainer may result if this precaution is not followed.

The chisel retainers are not designed for complete safety against accidental release of chisels or hammers. To avoid injury, the throttle must never be depressed unless the chisel is held firmly against the work place. When tool is not in actual use, the chisel must be removed. During operation, safety goggles should always be used to guard against flying rust and chips. When using tool, regulate the speed so that the chisel is not being driven out of the cylinder. If piston is allowed to strike the cylinder wall, internal damage will result.

To change chisel, pull back on quick change chuck collar and insert chisel. Release chuck collar to lock in the chisel.

To regulate power, gently pull the variable speed trigger for minimum to maximum power.

Always turn off the air supply, drain hose of air pressure and detach tool from air supply before installing, removing or adjusting any part or accessory on this tool, or before performing any maintenance on this tool.

AIR SUPPLY

Tools of this class operate on a wide range of air pressures. It is recommended that max. air pressure of these tools measures 90 PSI at the tool while running free. Higher pressure and unclean air will shorten tool life because of faster wear and may create a hazardous condition.

Water in the air line will cause damage to the tool. Drain the air tank daily. Clean the air inlet filter screen on at least a weekly schedule. The recommended hook-up procedure can be viewed in Figure 1.

The air inlet used for connecting air supply has standard 1/4" NPT American Thread.

Line pressure should be increased to compensate for unusually long air hoses (over 25 feet). Minimum hose diameter should be 3/8" I.D. and fittings should have the same inside dimensions.

Ensure an accessible emergency shut off valve has been installed in the air supply line and make others aware of its location.

TROUBLESHOOTING

Other factors outside the tool may cause loss of power or erratic action. Reduced compressor output, excessive drain on the air line, moisture or restrictions in air pipes or the use of hose connections of improper size or poor conditions may reduce air supply. If outside conditions are in order, and the tool still performs erratically, disconnect tool from hose and take tool to your nearest Matco authorized service center.

LUBRICATION & MAINTENANCE

Lubricate the tool daily with a high quality of air tool oil. If no air line oiler is used, run 1/2 oz. of oil through the tool. The oil can be squirted into the tool air inlet or into the hose at the nearest connection to the air supply, then run the tool. A rust inhibitive oil is acceptable for air tools.

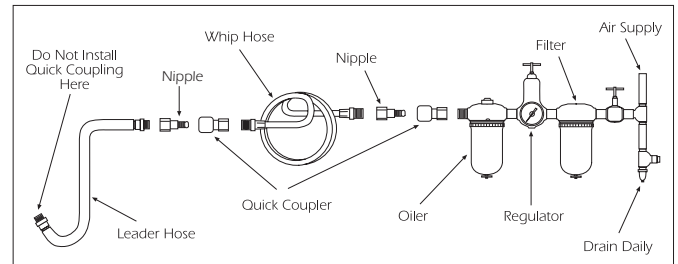


Figure 1

WARRANTY

Matco warrants its air tools for a period of 1 year to the consumer. We will repair any MT Series air tool covered under this warranty which proves to be defective in material or workmanship during the warranty period. In order to have your tool repaired, return the tool to either of the Matco Authorized Warranty Centers listed to the right, freight prepaid. Please include a copy of your proof of purchase and a brief description of the problem. The tool will be inspected and if any part or parts are found to be defective in material or workmanship, the tool will be repaired free of charge and returned to you freight prepaid.

This warranty gives you specific rights. You may also have other rights which vary from state to state.

The foregoing obligation is Matco's sole liability under this or any implied warranty and under no circumstances shall Matco be liable for any incidental or consequential damages.

Note: Some states do not allow the exclusion or limitation of incidental or consequential damages so the above limitation or exclusion may not apply to you.

NATIONAL MACHINE GROUP AIR TOOL REPAIR CENTER

1330 Commerce Dr.
Stow, OH 44224
(330) 688-6494

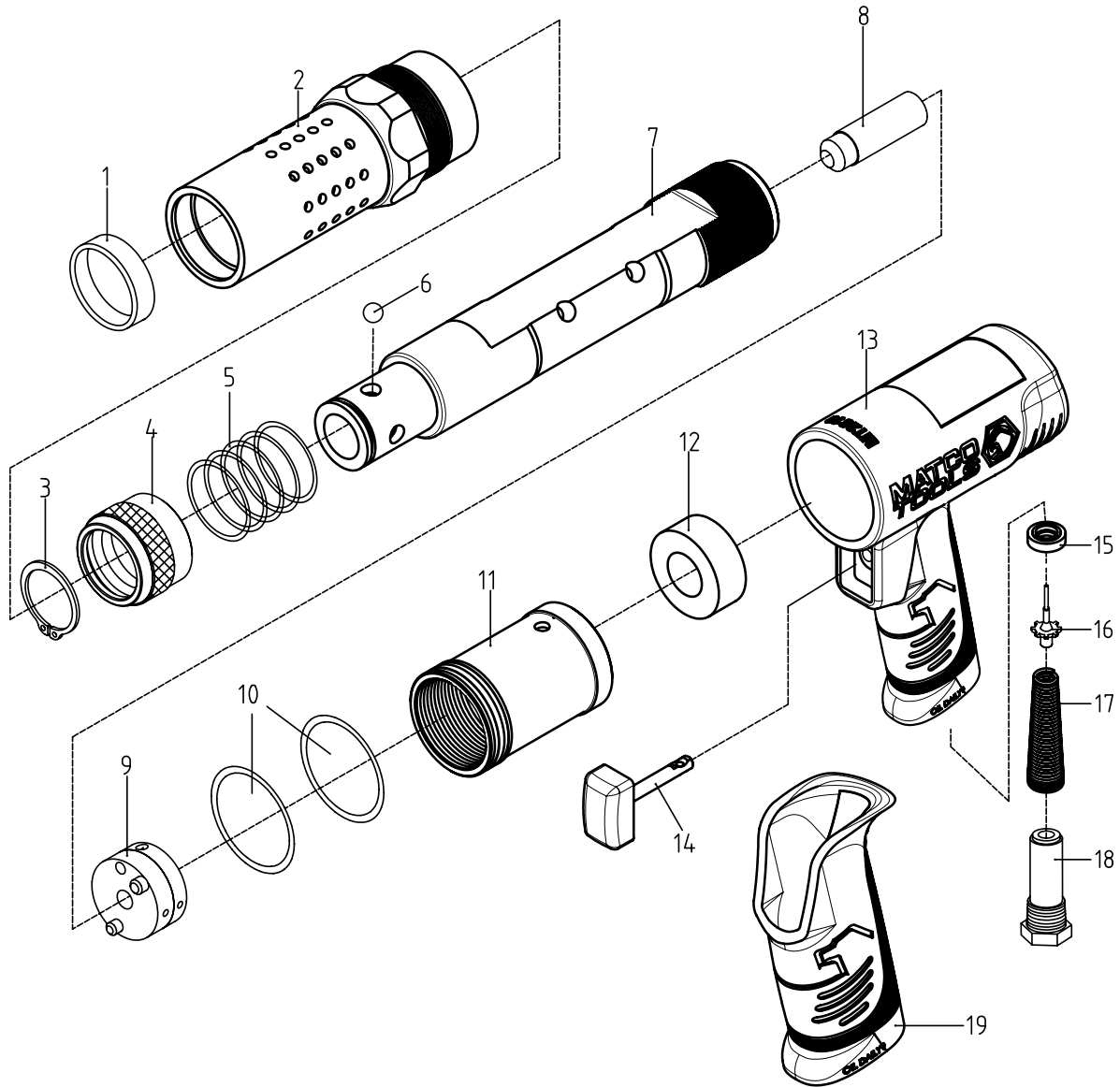
DISCOUNT TOOL REPAIR

3433 Losee Rd. #1
North Las Vegas, NV 89030
(702) 657-6570

HT PNEUMATIC REBUILDERS

22 Goodmark Place Unit #8
Toronto, ON M9W 6R2
(416) 213-0172

MT2816 Long Barrel Air Hammer



REF. NO.	PART NO.	DESCRIPTION	QTY.
1	RS181120	Collar	1
2	RS281602	Exhaust Deflector	1
3	*	Snap Ring	1
4	*	Collar	1
5	*	Spring	1
6	*	Chrome Steel Ball	4
7	RS281607	Cylinder	1
8	RS848019	Piston	1
9	RS181112	Metal Valve Block Assembly	1
10	RS181110	O-Ring	2
11	RS281211	Cylinder Sleeve	1
12	RS281212	Rubber Bumper	1

REF. NO.	PART NO.	DESCRIPTION	QTY.
13	RS281613	Housing With Grip	1
	RS281613D	Demo Housing	
14	RS281214	Trigger	1
15	RS501805	Throttle Seat	1
16	RS501804	Throttle Valve	1
17	RS281217	Spring	1
18	RS281218	Air Inlet	1
19	RS281219	Comfort Grip	1
not shown	RS2816VWL	Warning Label	1

* Only available in Chisel Retainer Repair Kit, RS1811RK.

Also available:

RSMT2816KCS (Blow Mold Case)

U. S. Patent D608,176 S



MARTILLO NEUMÁTICO DE CILINDRO LARGO

- Instrucciones de Operación
- Información de Advertencia
- Revisión de Refacciones

ESPECIFICACIONES

	MT2816
Velocidad	2,350 BPM
Diámetro de perforación	3/4"
Dimension du porte-burin401"
Subida del Pistón	3-3/4"
Rosca de Entrada de Aire	1/4" NPT
Tamaño de Manguera	3/8" I.D.
Consumo Promedio de Aire	2.94 CFM
Presión Recomendada de Aire	90 psig (6.2bar)
Nivel de Sonoridad	101 dBA
Longitud	11.5"
Peso	5.29 Lbs.
Nivel De Vibración	13.80m/s ²

ADVERTENCIA



LEER SIEMPRE LAS INSTRUCCIONES ANTES DE USAR LAS HERRAMIENTAS NEUMÁTICAS



USAR SIEMPRE ANTEOJOS PROTECTORES



USAR PROTECCIÓN PARA LOS OÍDOS



EVITAR EXPOSICIÓN PROLONGADA A LAS VIBRACIONES

ADVERTENCIA

El polvo creado por la lijación eléctrica, la aserradura, la trituración, la perforación y otras actividades de construcción contiene químicos conocidos como causantes de cáncer, defectos de nacimiento u otros daños a reproducción. Algunos ejemplos de dichos químicos son:

- El plomo proveniente de pintura con base de plomo,
- La sílica cristalina de ladrillo y cemento y otros productos de mampostería, y
- El arsénico y el cromo de maderos químicamente tratados.

El riesgo de dichas exposiciones varía, dependiendo de la frecuencia con la cual usted realice este tipo de trabajo. Para reducir su exposición a dichos químicos: trabaje en una área bien ventilada y con equipo de seguridad aprobado, tales como las máscaras anti-polvo, los que son específicamente diseñados para filtrar las partículas microscópicas.

⚠ ADVERTENCIA

EL INCUMPLIMIENTO DE OBSERVAR ESTAS ADVERTENCIAS PUEDEN RESULTAR EN ALGUNA LESIÓN



ESTE MANUAL DE INSTRUCCIONES CONTIENE INFORMACIÓN IMPORTANTE DE SEGURIDAD. LEA CUIDADOSAMENTE ESTE MANUAL INSTRUCTIVO Y COMPRENDA TODA INFORMACIÓN ANTES DE OPERAR ESTA HERRAMIENTA.

LEA Y COMPRENDA TODAS LAS INSTRUCCIONES. HACER CASO OMISO AL SEGUIR TODAS LAS INSTRUCCIONES ALISTADAS A CONTINUACIÓN PODRÍA OCASIONAR EL CHOQUE ELÉCTRICO, INCENDIO, EXPLOSIONES Y/O LESIONES PERSONALES SERIAS. ES LAS RESPONSABILIDAD DEL PROPIETARIO ASEGURARSE QUE TODO EL PERSONAL LEA ESTE MANUAL PREVIO AL USO DE ESTE DISPOSITIVO. TAMBIÉN ES LA RESPONSABILIDAD DEL PROPIETARIO DEL DISPOSITIVO MANTENER INTACTO ESTE MANUAL Y EN UN LUGAR CONVENIENTE PARA QUE TODOS LO LEAN Y VEAN. SI EL MANUAL O LAS ETIQUETAS SE HAYAN PERDIDO O NO SEAN LEGIBLES, COMUNÍQUESE CON MATCO TOOLS POR ALGUNOS REPUESTOS. SI EL OPERADOR NO DOMINA EL IDIOMA INGLÉS, LAS INSTRUCCIONES DEL PRODUCTO Y DE SEGURIDAD LE SERÁN LEÍDAS Y DISCUTIDAS CON EL OPERADOR EN EL IDIOMA MATERNO DEL OPERADOR POR PARTE DEL COMPRADOR/PROPIETARIO O SU DESIGNADO, ASEGURÁNDOSE QUE EL OPERADOR COMPRENDA EL CONTENIDO.



- Opere, inspeccione y mantenga siempre esta herramienta de acuerdo con el Código de Seguridad del Instituto Americano de Estándares Nacionales para las Herramientas Portátiles Neumáticas (ANSI B186.1) y cualquier otro código o regulación aplicables.

- Por seguridad, desempeño superior y durabilidad máxima de las refacciones, opere esta herramienta a la máxima presión de aire al 90 psig 6.2 barg. con una manguera de alimentación de aire de 3/8" en diámetro.

- Al operar o al realizar el mantenimiento de esta herramienta, lleve siempre la protección de ojos y cara resistentes al impacto.



- Al usar esta herramienta, lleve siempre protección para los oídos. Los altos niveles de ruido pueden ocasionar la pérdida permanente del oído.

Use protección para los oídos según lo recomendado por su empleador o regulación OSHA.



- Mantenga esta herramienta en condición eficiente de operación.

- Los operadores y personal de mantenimiento deben poder físicamente manejar el volumen, peso y potencia de esta herramienta.

- Las herramientas neumáticas pueden vibrar con su uso. Las vibraciones, movimientos repetitivos o posiciones incómodas durante períodos extendidos de tiempo pueden ser dañinos para sus manos y brazos. Suspnda el uso de la herramienta si experimente molestias, estremecimiento o dolor. Antes de continuar usándola, solicite el consejo médico.

- El aire bajo presión puede ocasionar alguna herida severa. Nunca dirija el aire hacia usted ni a otros. Apague siempre la alimentación de aire, vacíe la manguera de toda presión de aire y separe la herramienta de la alimentación de aire antes de instalar, quitar o ajustar cualquier accesorio de esta herramienta, o antes de realizar cualquier mantenimiento de esta herramienta. La falla en hacerlo podría resultar en alguna lesión. Las mangueras de látigo pueden ocasionar alguna herida seria. Revise siempre las mangueras y herrajes por daños, deshilachas o solturas, y repóngalos inmediatamente. No use en la herramienta los acoplamiento de rápida separación. Vea las instrucciones por la instalación correcta.

- Coloque la herramienta sobre el trabajo antes de arrancar la



herramienta.

- Resbalarse, tropezarse y/o caerse durante la operación de herramientas neumáticas puede ser una causa mayor de lesión seria o la muerte. Sea consciente de la manguera excedente, dejada por la superficie para caminar o trabajar.

- Mantenga balanceada y firme la postura corporal de trabajo. No se extra limite al operar esta herramienta.

- Anticipe y sea alerta por cambios repentinos de movimiento durante el arranque inicial y operación de cualquier herramienta neumática.

- La herramienta debe colocarse sobre el trabajo antes de encender la herramienta.

- No lleve la herramienta por la manguera. Proteja la manguera de objetos afilados y del calor.

- El eje de cincel de la herramienta puede seguir en movimiento por un periodo breve después de que se libere el disparador. Evite el contacto directo con los accesorios durante y después del uso. Los guantes reducirán el riesgo de alguna cortada o quemadura.

- Mantenga las manos lejos del extremo de la herramienta. No use joyería ni ropa suelta. Evite el contacto directo con los accesorios durante y después del uso. Los guantes reducirán el riesgo de alguna cortada o quemadura.. No lleve puesto ni joyería ni ropa suelta. Fije el pelo largo. Se puede arrancar el cabello si no se lo mantenga a distancia de la herramienta y accesorios. Mantenga a distancia de la herramienta y de los accesorios los accesorios del cuello para evitar el ahogamiento.

- Nunca utilice un cincel como una herramienta de golpe de mano. Están diseñados y tratados con calor para usarse sólo con los martillos neumáticos. Seleccione la espiga y sujetador adecuados para la herramienta.

- Nunca utilice los accesorios romos. Nunca enfríe un accesorio caliente en agua, ya que se puede dar la fragilidad y la falla temprana. El levantamiento con palanca puede ocasionar la rotura de algún accesorio o daño en la herramienta. Haga mordidas más pequeñas para evitar encasquillarse.

- Nunca use un cincel como herramienta de clavado de mano. Éstas están diseñadas y tratadas al calor para usarse sólo con los martillos neumáticos. Seleccione el eje y sujetador adecuados para la herramienta.

- Nunca use complementos embotados, astillados, ni dañados. Nunca enfríe ningún accesorio caliente en agua ya que se podría ocasionar la fragilidad o falla temprana del mismo. La rotura del accesorio o daño de la herramienta podrían darse por el uso como palanca. Realice mordidas más pequeñas con el fin de evitar atacarse.

- Nunca opere la herramienta sin un sujetador de cincel.

- Use accesorios recomendados por Matco Tools.

- No lubrique las herramientas con soluciones inflamables ni volátiles, tales como el queroseno, el gasóleo ni el combustible para aviones.

- No fuerce las herramientas más allá de su capacidad nominal.

- No quite ninguna etiqueta. Reponga las etiquetas dañadas.

- Este producto puede contener sustancias químicas consideradas por el Estado de California como causantes de cáncer, de malformaciones congénitas u otros daños en el sistema reproductivo. *Lávese bien las manos después de manipular el producto.*

MT2816 Martillo Neumático Cilindro Largo

CARACTERÍSTICAS

- Cambia las hojas del cancel rápidamente con el mandril exclusivo de Matco.
- Amortiguador de choques para el técnico provisto por el sistema de amortiguado de vibraciones.
- Máxima comodidad con el diseño ergonómico del mango.
- Un 20% más de potencia sobre los martillos neumáticos estándares con el nuevo diseño de flujo de aire de Matco.
- Mantenga un control total sobre la pieza de trabajo con la válvula estranguladora de velocidad variable con punta.

LA OPERACIÓN

El mandril de cambio rápido está diseñado para aceptar sólo los cinceles de eje redondo de un diámetro de 0.401". Se puede ocasionar daño en la herramienta o en el sujetador si no se siga dicha precaución.

Los sujetadores de cincel no están diseñados para la seguridad completa contra la liberación accidental de tajadoras o martillos. Para evitar lesiones, la válvula estranguladora nunca debe estar presionada, al menos que el cincel esté sujetado firmemente contra el espacio de trabajo. Cuando la herramienta no está en uso real, se debe quitar el cincel. Durante su operación, siempre se deben usar gafas de protección para cuidarse contra la oxidación y los trocitos volantes. Al momento de operar la herramienta, regule la velocidad para que el cincel no se esté conduciendo fuera del cilindro. Si se permitiera que el pistón pegara contra la pared del cilindro, se podría ocasionar daño interno.

Para cambiar de cincel, jale el gancho de resorte e inserte el cincel. Libere el gancho de resorte.

Para regular el aire, gire la perilla del regulador de aire hacia afuera para una máxima presión de aire y gírela hacia adentro para la mínima presión de aire.

Siempre apague el suministro de aire, vacíe la manguera de su presión de aire y desconecte la herramienta del suministro de aire antes de instalar, extraer o ajustar cualquier parte o accesorio en esta herramienta o antes de realizar cualquier servicio a esta herramienta.

ALIMENTACIÓN DE AIRE

Las herramientas de esta categoría operan dentro de un rango amplio de presión de aire. Al trabajar libremente, se recomienda que la presión de aire de estas herramientas mida a un 90 PSI en la herramienta. Una alta presión (arriba de 90 psig; 6.2 bar) aumentará el desempeño más allá de la capacidad nominal de la herramienta y la cual disminuirá la vida de la herramienta debido al desgaste aumentado y podría ocasionar alguna lesión.

Cualquier agua en la línea de aire dañará la herramienta. Drene diariamente el tanque de aire. Limpie al menos semanalmente la malla de filtración de la ventila de admisión de aire. El procedimiento recomendado de conexión se puede revisar en la Figura 1.

La ventila de admisión de aire empleada para la conexión de abastecimiento de aire, cuenta con la Rosca Estándar Americana NPT 1/4".

La presión de línea debe ser aumentada para compensar por mangueras excepcionalmente largas (más de 25 pies). El diámetro mínimo de manguera debe ser de 3/8" Diám. Int. y los herrajes deben tener la misma dimensión interior.

GARANTÍA

Matco ofrece al consumidor la garantía de sus herramientas neumáticas por un período de 1 año.

Reparemos cualquier herramienta neumática de la Serie MT, cubierta bajo esta garantía, la cual demuestra ser defectuosa en cuestión material o mano de obra durante el período de dicha garantía. Para que se repare su herramienta, devuelva la herramienta a cualquiera de los Centros de Garantía Autorizados de Matco alistados a continuación, con el flete prepago. Incluye por favor una copia de su comprobación de compra y una breve descripción del problema. Se inspeccionará la herramienta y si cualquier pieza o piezas se encuentre(n) con algún defecto material o de mano de obra, se reparará la herramienta, libre de cargos, y ésta será devuelta a usted con flete prepago.

Esta garantía le proporciona ciertos derechos. Usted puede tener también otros derechos los cuales varían de estado a estado.

La obligación anterior es la única responsabilidad de Matco bajo esta o cualquier garantía implicada y Matco no será, bajo ninguna circunstancia, responsable por los daños incidentales ni consecuenciales.

Asegúrese que se haya instalado una válvula accesible de apagado por emergencia en la línea de suministro de aire e informe a otros de su ubicación.

DIAGNÓSTICO DE AVERÍAS

Otros factores independientes de la herramienta pueden ocasionar la pérdida de potencia o alguna acción errática. Las emisiones reducidas de la salida del compresor, el drenaje excesivo en la línea de aire, la humedad o las restricciones en las pipas de aire o el uso de conexiones de manguera de tamaño inadecuado, o pobres condiciones, pueden disminuir el suministro de aire.

Si las condiciones exteriores son adecuadas, y la herramienta aún funciona de forma errática, desconecte la herramienta de la manguera y lleve la herramienta al centro de servicio autorizado Matco más cercano a usted.

LUBRICACIÓN & MANTENIMIENTO

Lubrique diariamente la herramienta con algún aceite de calidad alta para herramientas neumáticas. Si no se use algún aceite de aerolínea, corra una cucharada de aceite por la herramienta. Se puede lanzar un chorro de aceite por la ventila de admisión de aire de la herramienta o por la manguera en la conexión más cercana al abastecimiento de aire, luego marche la herramienta. Un aceite para la inhibición de la oxidación es adecuado para las herramientas neumáticas.

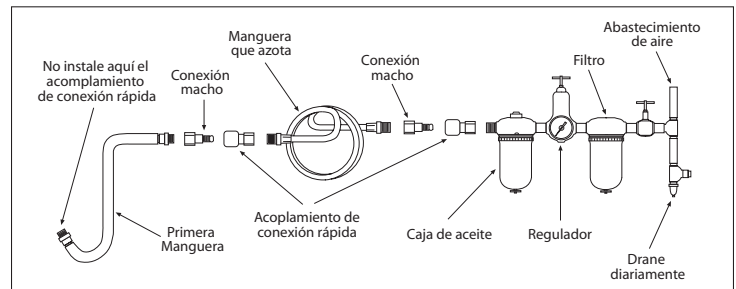


Figure 1

**NATIONAL MACHINE GROUP
AIR TOOL REPAIR CENTER**
1330 Commerce Dr.
Stow, OH 44224
(330) 688-6494

DISCOUNT TOOL REPAIR
3433 Losee Rd. #1
North Las Vegas, NV 89030
(702) 657-6570

HT PNEUMATIC REBUILDERS
22 Goodmark Place Unit #8
Toronto, ON M9w 6R2
(416) 213-0172