

- Operating Instructions
- Warning Information
- Parts Breakdown

MINITRINQUETE NEUMATICO ENCAJE 1/4" 1/4" MINI AIR RATCHET



SPECIFICATIONS

| | MT2835A |
|----------------------------|----------------|
| Square Drive | .1/4" |
| Max. Torque | .35 ft. lbs. |
| Working Torque | .5-30 ft. lbs. |
| Max. Free Speed | .275 RPM |
| Weight | .1.2 lbs. |
| Overall Length | .6.9" |
| Air Consumption | .3.2 CFM |
| Sound Pressure Level | .86 dBA |
| Recom. Air Pressure | .90 PSI |
| Min. Hose Size | .3/8" |
| Air Inlet | .1/4" NPT |

! WARNING

RATED RPM OF THE ACCESSORY USED MUST EXCEED THE MAXIMUM TOOL RPM SHOWN

-  ALWAYS READ INSTRUCTIONS BEFORE USING POWER TOOLS
-  ALWAYS WEAR SAFETY GOGGLES
-  WEAR HEARING PROTECTION
-  AVOID PROLONGED EXPOSURE TO VIBRATION

! WARNING

Some dust created by power sanding, sawing, grinding, drilling, and other construction activities contains chemicals known to cause cancer, birth defects or other reproductive harm. Some examples of these chemicals are:

- lead from lead-based paints,
- crystalline silica from bricks and cement and other masonry products, and
- arsenic and chromium from chemically-treated lumber.

Your risk from these exposures varies, depending on how often you do this type of work. To reduce your exposure to these chemicals: work in a well ventilated area, and work with approved safety equipment, such as those dust masks that are specially designed to filter out microscopic particles.

! WARNING

FAILURE TO OBSERVE THESE WARNINGS COULD RESULT IN INJURY



THIS INSTRUCTION MANUAL CONTAINS IMPORTANT SAFETY INFORMATION.

READ THIS INSTRUCTION MANUAL CAREFULLY AND UNDERSTAND ALL INFORMATION BEFORE OPERATING THIS TOOL.

- Always operate, inspect and maintain this tool in accordance with American National Standards Institute Safety Code of Portable Air Tools (ANSI B186.1) and any other applicable safety codes and regulations.

- For safety, top performance and maximum durability of parts, operate this tool at 90 psig 6.2 bar max air pressure with 3/8" diameter air supply hose.



- Always wear impact-resistant eye and face protection when operating or performing maintenance on this tool.



- Always wear hearing protection when using this tool. High sound levels can cause permanent hearing loss. Use hearing protection as recommended by your employer or OSHA regulation.

- Keep the tool in efficient operating condition.

- Operators and maintenance personnel must be physically able to handle the bulk, weight and power of this tool.



- Air powered tools can vibrate in use. Vibration, repetitive motions or uncomfortable positions over extended periods of time may be harmful to your hands and arms. Discontinue use of tool if discomfort, tingling feeling or pain occurs. Seek medical advice before resuming use.



- Air under pressure can cause severe injury. Never direct air at yourself or others. Always turn off the air supply, drain hose of air pressure and detach tool from air supply before installing, removing or adjusting any accessory on this tool, or before performing any maintenance on this tool. Failure to do so could result in injury. Whip hoses can cause serious injury. Always check for damaged, frayed or loose hoses and fittings, and replace immediately. Do not use quick detach couplings at tool. See instructions for correct set-up.



- Place the tool on the work before starting the tool.
- Slipping, tripping and/or falling while operating air tools can be a major cause of serious injury or death. Be aware of excess hose left on the walking or work surface.



- Keep body working stance balanced and firm. Do not overreach when operating the tool.



- Anticipate and be alert for sudden changes in motion during start up and operation of any power tool.

- Do not carry tool by the hose. Protect the hose from sharp objects and heat.

- Tool shaft may continue to rotate briefly after throttle is released. Avoid direct contact with accessories during and after use. Gloves will reduce the risk of cuts or burns.

- Keep away from rotating end of tool. Do not wear jewelry or loose clothing. Secure long hair. Scalping can occur if hair is not kept away from tool and accessories. Choking can occur if neckwear is not kept away from tool and accessories.

- Use accessories recommended by Matco Tools.

- Do not lubricate tools with flammable or volatile liquids such as kerosene, diesel or jet fuel.

- Do not force tool beyond its rated capacity.

- Do not remove any labels. Replace damaged labels.

- Use only impact sockets and accessories that are recommended by the manufacturer for your model. Accessories that may be suitable for one tool may create a risk of injury when used on another tool.

- This product may contain one or more chemicals known to the State of California to cause cancer and birth defects or other reproductive harm. *Wash hands thoroughly after handling.*

OPERATION

The MT2835A 1/4" ratchet is designed to fasten and unfasten threaded fasteners while operating under recommended conditions. Note the directional setting of the reversing button before depressing the throttle. Ensure body stance to be in excellent balance and have full control of the tool before use. Be fully alert as sudden reaction torques and directional changes may unexpectedly occur. Be aware that air ratchets are not torque wrenches or pry bars. Joints and fasteners requiring a specific torque must be checked with a torque wrench as the final step. Using the air ratchet while the power is in the "off" position, to tighten or break-free fasteners, can irreversibly damage its internal mechanism and will void any remaining warranty.

MT2835A 1/4" Dr. Mini Air Ratchet

FEATURES

- New composite housing design for improved look and comfort.
- Throttle lever with tapered valve provides some speed control.
- Built in regulator to control power.
- Tumbled cylinder and motor system provide additional speed and power.
- Optional head boot available.
- Matco patented head design with built in grease fitting.

AIR SUPPLY

Tools of this class operate on a wide range of air pressures. It is recommended that air pressure of these tools measures 90 PSI at the tool while running free. Higher pressure and unclean air will shorten tool life because of faster wear and may create a hazardous condition.

Water in the air line will cause damage to the tool. Drain the air tank daily. Clean the air inlet filter screen on at least a weekly schedule. The recommended hook-up procedure can be viewed in Figure 1.

The air inlet (Figure 2), used for connecting air supply, has standard 1/4" NPT American Thread.

Line pressure should be increased to compensate for unusually long air hoses (over 25 feet). Minimum hose diameter should be 3/8" I.D. and fittings should have the same inside dimensions.

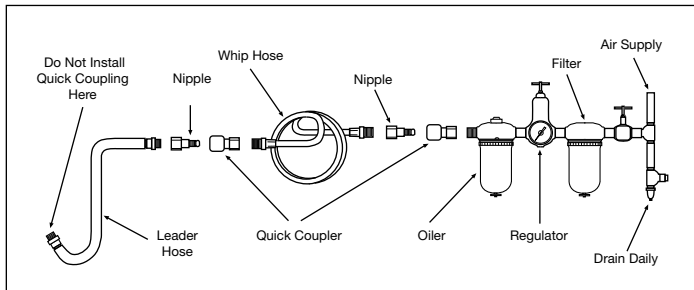


FIG. 1

TROUBLESHOOTING

Other factors outside the tool may cause loss of power or erratic action. Reduced compressor output, excessive drain on the air line, moisture, restrictions in air pipes, the use of hose connections of improper size or poor conditions may reduce air supply. If outside conditions are in order and the tool still performs erratically, disconnect tool from hose and take tool to your nearest Matco authorized service center.

LUBRICATION & MAINTENANCE

Lubricate the tool daily with a good grade of air tool oil. If no air line oiler is used, run 1/2 ounce of oil through the tool. The oil can be squirted into the tool air inlet Figure 2, or into the hose at the nearest connection to the air supply, then run the tool. A rust inhibitive oil is acceptable for air tools.



FIG. 2

WARRANTY

Matco warrants this air tool for a period of 1 year to the consumer.

We will repair any MT Series air tool covered under this warranty which proves to be defective in material or workmanship during the warranty period. In order to have your tool repaired, return the tool to either of the Matco Authorized Warranty Centers listed below, freight prepaid. Please include a copy of your proof of purchase and a brief description of the problem. The tool will be inspected and if any part or parts are found to be defective in material or workmanship, the tool will be repaired free of charge and returned to you freight prepaid.

This warranty gives you specific rights. You may also have other rights which vary from state to state.

The foregoing obligation is Matco's sole liability under this or any implied warranty and under no circumstances shall Matco be liable for any incidental or consequential damages.

Note: Some states do not allow the exclusion or limitation of incidental or consequential damages so the above limitation or exclusion may not apply to you.

MATCO AIR COMMAND

Tool Repair SV
1330 Commerce Dr.
Stow, OH 44224
(800) 433-7098

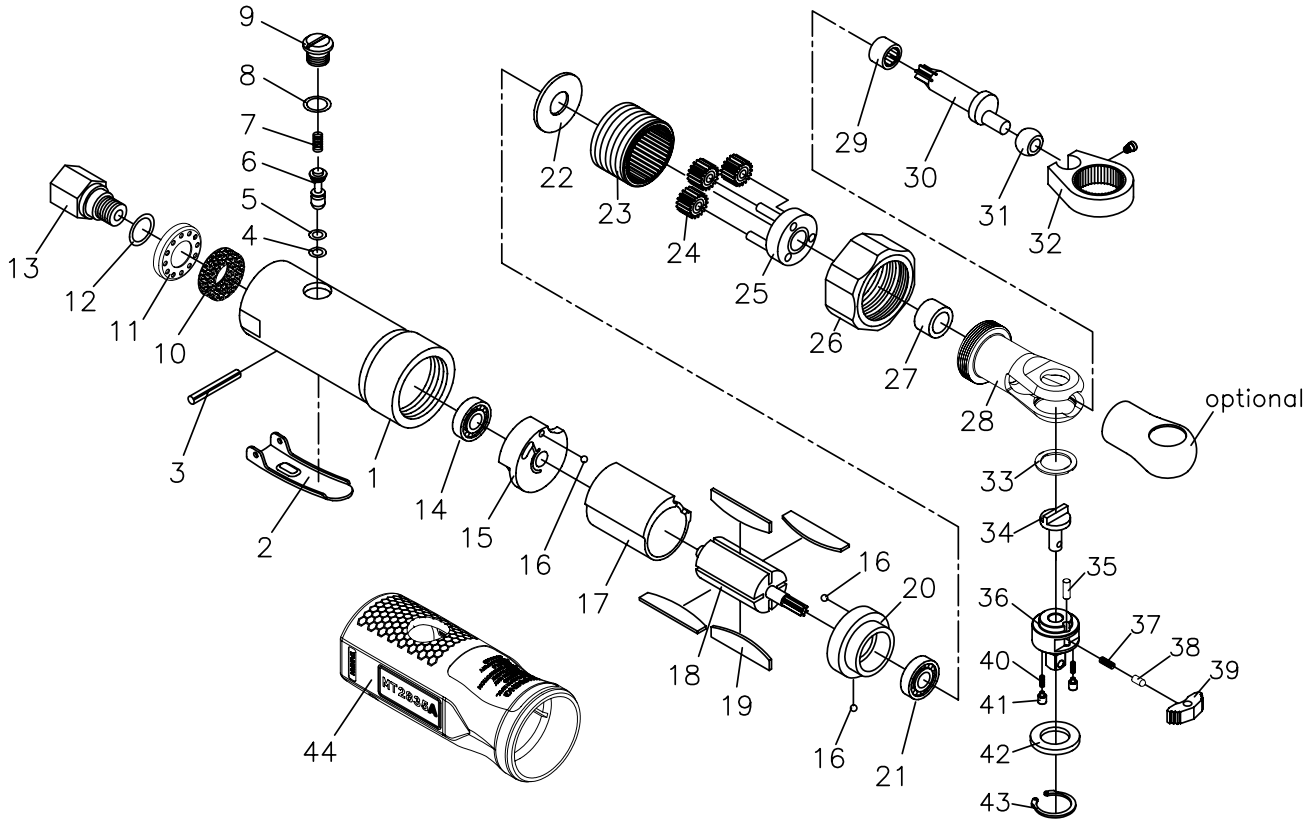
PNEUTOOL PARTS & SERVICES CO., LTD

33 Haas Road
Toronto ON M9W 3A1 Canada
(416) 748-1200
(888) 748-1201 (Toll-Free in Canada)

DISCOUNT TOOL REPAIR

3433 Losee Rd. #1
North Las Vegas, NV 89030
(702) 657-6570

MT2835A 1/4" Dr. Mini Air Ratchet



| INDEX NO. | PART NO. | DESCRIPTION | QTY |
|-----------|------------|----------------------------------|-----|
| 1 | RS283501 | Motor Housing with Bushing | 1 |
| 2 | RS283653 | Lever | 1 |
| 3 | RS706132 | Pin | 1 |
| 4 | RS305A04 | O-Ring | 1 |
| 5 | RS305A05 | O-Ring | 1 |
| 6 | RS283506 | Throttle Pin | 1 |
| 7 | RS305A07 | Spring | 1 |
| 8 | RS305A10 | O-Ring | 1 |
| 9 | RS283409 | Air Regulator | 1 |
| 10 | RS283510 | Felt | 1 |
| 11 | RS283511 | Muffler | 1 |
| 12 | RS305A09 | O-Ring | 1 |
| 13 | RS283513 | Air Inlet | 1 |
| 14 | RS30516 | Ball Bearing | 1 |
| 15 | RS32217 | Rear End Plate (Incl. 1 of #16) | 1 |
| 16 | | Steel Ball | 3 |
| 17 | RS281418 | Cylinder | 1 |
| 18 | RS250ARR18 | Rotor | 1 |
| 19 | RS305A19 | Rotor Blade | 4 |
| 20 | RS250ARR20 | Front End Plate (Incl. 2 of #16) | 1 |
| 21 | RS30524 | Ball Bearing | 1 |
| 22 | RS283522 | Spacer | 1 |
| 23 | RS250ARR22 | Internal Gear | 1 |
| 24 | RS281424A | Planet Gear | 3 |

| INDEX NO. | PART NO. | DESCRIPTION | QTY |
|-----------|-----------|------------------------------------|-----|
| 25 | RS283525A | Planet Gear Carrier | 1 |
| 26 | RS283526 | Clamp Nut | 1 |
| 27 | RS283527A | Bushing | 1 |
| 28 | RS283528 | Ratchet Housing | 1 |
| 29 | RS283529 | Needle Bearing | 1 |
| 30 | RS283530 | Crank Shaft | 1 |
| 31 | RS283428 | Drive Bushing | 1 |
| 32 | RS283429 | Ratchet Yoke (with grease fitting) | 1 |
| 33 | * | Washer | 1 |
| 34 | * | Reverse Button | 1 |
| 35 | * | Pin | 1 |
| 36 | * | 1/4" Anvil | 1 |
| 37 | * | Spring | 1 |
| 38 | * | Lock Pin | 1 |
| 39 | * | Ratchet Pawl | 1 |
| 40 | * | Spring | 2 |
| 41 | * | Pin | 2 |
| 42 | * | 1/4" Thrust Washer | 1 |
| 43 | * | Retainer Ring | 1 |
| 44 | RS283544A | Comfort Grip | 1 |

* Available only as a 1/4" ratchet head kit, part # MT1835RHK.

Also available: MT2835PC Head Boot

US patent #6,305,246

- Instrucciones de Operación
- Información de Advertencia
- Revisión de Refacciones

MINI TRINQUETE NEUMÁTICO ENCAJE 1/4"
1/4" MINI AIR RATCHET



ESPECIFICACIONES

| | MT2835A |
|-----------------------------------|-----------------|
| Encaje cuadrado | 1/4" |
| Máx. torsión | 35 libras-pie |
| Torsión de trabajo | 5-30 libras-pie |
| Velocidad libre máx. | 275 RPM |
| Peso | 1.2 lbs. |
| Longitud global | 6.9" |
| Consumo de aire | 3.2 CFM |
| Nivel de presión sonora. | .86 dBA |
| Presión recomendada de aire | 90 PSI |
| Tamaño mín. de manguera | 3/8" |
| Entrada de aire | 1/4" NPT |

! ADVERTENCIA

- MÁXIMA RPM DE 275
- PRESIÓN MÁXIMA DE AIRE: 90 PSIG, 6.2 BAR
- LAS RPM DEL ACCESSORIO DEBEN EXCEDER LAS RPM DE LA HERRAMIENTA

-  LEER SIEMPRE LAS INSTRUCCIONES ANTES DE USAR LAS HERRAMIENTAS NEUMÁTICAS
-  USAR SIEMPRE ANTEOJOS PROTECTORES
-  USAR PROTECCIÓN PARA LOS OÍDOS
-  EVITAR EXPOSICIÓN PROLONGADA A LAS VIBRACIONES

! ADVERTENCIA

El polvo creado por la lijación eléctrica, la aserradura, la trituración, la perforación y otras actividades de construcción contiene químicos conocidos como causantes de cáncer, defectos de nacimiento u otros daños a reproducción. Algunos ejemplos de dichos químicos son:

- El plomo proveniente de pintura con base de plomo,
- La sílica cristalina de ladrillo y cemento y otros productos de mampostería, y
- El arsénico y el cromo de maderos químicamente tratados.

El riesgo de dichas exposiciones varía, dependiendo de la frecuencia con la cual usted realice este tipo de trabajo. Para reducir su exposición a dichos químicos: trabaje en una área bien ventilada y con equipo de seguridad aprobado, tales como las máscaras anti-polvo, los que son específicamente diseñados para filtrar las partículas microscópicas.

! ADVERTENCIA

EL INCUMPLIMIENTO DE OBSERVAR ESTAS ADVERTENCIAS PUEDEN RESULTAR EN ALGUNA LESIÓN



ESTE MANUAL DE INSTRUCCIONES CONTIENE INFORMACIÓN IMPORTANTE DE SEGURIDAD. LEA CUIDADOSAMENTE ESTE MANUAL INSTRUCTIVO Y COMPRENDA TODA INFORMACIÓN ANTES DE OPERAR ESTA HERRAMIENTA.

- Opere, inspeccione y mantenga siempre esta herramienta de acuerdo con el Código de Seguridad del Instituto Americano de Estándares Nacionales para las Herramientas Portátiles Neumáticas (ANSI B186.1) y cualquier otro código o regulación aplicables.
- Por seguridad, desempeño superior y durabilidad máxima de las refacciones, opere esta herramienta a la máxima presión de aire al 90 psig 6.2 barg. con una manguera de alimentación de aire de 3/8" en diámetro.



- Al operar o al realizar el mantenimiento de esta herramienta, lleve siempre la protección de ojos y cara resistentes al impacto.



- Al usar esta herramienta, lleve siempre protección para los oídos. Los altos niveles de ruido pueden ocasionar la pérdida permanente del oído. Use protección para los oídos según lo recomendado por su empleador o regulación OSHA.



- Mantenga esta herramienta en condición eficiente de operación.
- Los operadores y personal de mantenimiento deben poder físicamente manejar el volumen, peso y potencia de esta herramienta.
- Las herramientas neumáticas pueden vibrar con su uso. Las vibraciones, movimientos repetitivos o posiciones incómodas durante períodos extendidos de tiempo pueden ser dañinos para sus manos y brazos. Suspenda el uso de la herramienta si experimente molestias, estremecimiento o dolor. Antes de continuar usándola, solicite el consejo médico.



- El aire bajo presión puede ocasionar alguna herida severa. Nunca dirija el aire hacia usted ni a otros. Apague siempre la alimentación de aire, vacíe la manguera de toda presión de aire y separe la herramienta de la alimentación de aire antes de instalar, quitar o ajustar cualquier accesorio de esta herramienta, o antes de realizar cualquier mantenimiento de esta herramienta. La falla en hacerlo podría resultar en alguna lesión. Las mangueras de látigo pueden ocasionar alguna herida seria. Revise siempre las mangueras y herrajes por daños, deshilachas o solturas, y repóngalos inmediatamente. No use en la herramienta los acoplamientos de rápida separación. Vea las instrucciones por la instalación correcta.



- Coloque la herramienta sobre el trabajo antes de arrancar la herramienta.
- Resbalarse, tropezarse y/o caerse durante la operación de herramientas neumáticas puede ser una causa mayor de lesión seria o la muerte. Sea consciente de la manguera excedente, dejada por la superficie para caminar o trabajar.



- Mantenga balanceada y firme la postura corporal de trabajo. No se extra limite al operar esta herramienta.



- Anticipe y sea alerta por cambios repentinos de movimiento durante el arranque inicial y operación de cualquier herramienta neumática.

- No lleve la herramienta por la manguera. Proteja la manguera de objetos afilados y del calor.

- El eje de la herramienta puede seguir rotando brevemente después de que se libere la válvula reguladora. Evite el contacto directo con los accesorios durante y después del uso. Los guantes reducirán el riesgo de alguna cortada o quemadura.

- Manténgase lejos del extremo rotador de la herramienta. No lleve puesto ni joyería ni ropa suelta. Fije el pelo largo. Se puede arrancar el cabello si no se lo mantenga a distancia de la herramienta y accesorios. Mantenga a distancia de la herramienta y de los accesorios los accesorios del cuello para evitar el ahogamiento.

- No lubrique las herramientas con soluciones inflamables ni volátiles, tales como el queroseno, el gasóleo ni el combustible para aviones.

- No fuerce las herramientas más allá de su capacidad nominal.

- No quite ninguna etiqueta. Reponga las etiquetas dañadas.

- Solo use accesorios recomendados para su modelo por el fabricante. Los accesorios que pueden ser adecuados para una herramienta pueden crear el riesgo de lesiones al momento de usarlos con otra herramienta

- Este producto puede contener sustancias químicas consideradas por el Estado de California como causantes de cáncer, de malformaciones congénitas u otros daños en el sistema reproductivo. *Lávese bien las manos después de manipular el producto.*

OPERACIÓN

El trinquete MT2835A 1/4" está diseñado para sujetar y de-sujetar cierres roscados, al momento de operarlo bajo las condiciones recomendadas. Fijese en el ajuste direccional del botón de reversa antes de presionar la válvula reguladora. Antes del uso, asegúrese que su postura corporal esté excelentemente equilibrada y que usted cuente con el pleno control de la herramienta. Asegúrese de estar completamente alerta, ya que cambios en la torsión o de dirección

pueden darse inesperadamente. Tenga la conciencia que los trinquetes no son llaves de torsión ni barras palanca. Las juntas y sujetadores, los que requieren una torsión específica, deben ser revisados como último paso con una llave de torsión. El hecho de usar el trinquete neumático, mientras que esté apagado en la posición de "off," para apretar o librar algún sujetador puede dañar irreversiblemente el mecanismo interno y así se anulará cualquier garantía restante.

MT2835A Mini trinquete neumático Encaje 1/4"

CARACTERÍSTICAS

- Nuevo diseño de carcasa compuesta para una vista y comodidad mejoradas.
- La válvula reguladora con válvula cónica brinda control de velocidad.
- Regulador integrado para control de potencia.
- El cilindro granulado y el sistema motor brindan velocidad y potencia adicionales.
- Bota de cabeza opcional disponible.
- Diseño de cabeza patentado con graseras de Matco.

ALIMENTACIÓN DE AIRE

Las herramientas de esta categoría operan dentro de un rango amplio de presión de aire. Al trabajar libremente, se recomienda que la presión de aire de estas herramientas mida a un 90 PSI en la herramienta. La presión alta y el aire sucio disminuirán la vida de la herramienta debido al desgaste más rápido, y pueden crear condiciones peligrosas.

Cualquier agua en la línea de aire dañará la herramienta. Drene diariamente el tanque de aire. Limpie al menos semanalmente la malla de filtración de la ventila de admisión de aire. El procedimiento recomendado de conexión se puede revisar en la Figura 1.

La ventila de admisión de aire (Figura 2), empleada para la conexión de abastecimiento de aire, cuenta con la Rosca Estándar Americana NPT 1/4".

La presión de línea debe ser aumentada para compensar por mangueras excepcionalmente largas (más de 25 pies). El diámetro mínimo de manguera debe ser de 3/8" Diám. Int. y los herrajes deben tener la misma dimensión interior.

DIAGNÓSTICO DE AVERÍAS

Otros factores independientes de la herramienta pueden ocasionar la pérdida de potencia o alguna acción errática. Las emisiones reducidas de la salida

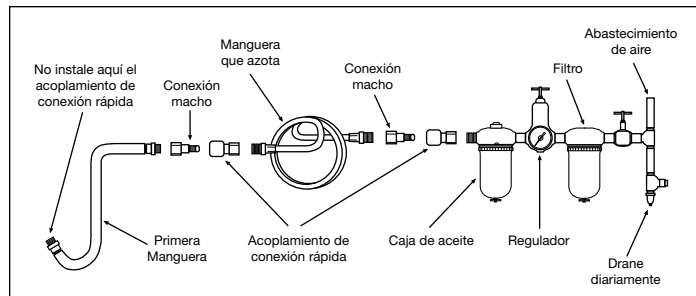


FIG. 1

del compresor, el drenaje excesivo en la línea de aire, la humedad o las restricciones en las pipas de aire o el uso de conexiones de manguera de tamaño inadecuado, o pobres condiciones, pueden disminuir el suministro de aire.

Si las condiciones exteriores son adecuadas, y la herramienta aún funciona de forma errática, desconecte la herramienta de la manguera y lleve la herramienta al centro de servicio autorizado Matco más cercano a usted.

LUBRICACIÓN & MANTENIMIENTO

Lubrique diariamente la herramienta con algún aceite de buena calificación para herramientas neumáticas. Si no se use algún aceite de aerolínea, corra una onza del 1/2 de aceite por la herramienta. Se puede lanzar un chorro de aceite por la ventila de admisión de aire de la herramienta, Figura 2, o por la manguera en la conexión más cercana al abastecimiento de aire, luego marche la herramienta. Un aceite para la inhibición de la oxidación es adecuado para las herramientas neumáticas.



FIG. 2

GARANTÍA

Matco garantiza esta herramienta neumática por un periodo de un año para el consumidor.

Reparemos cualquier herramienta neumática de la Serie MT, cubierta bajo esta garantía, la cual demuestra ser defectuosa en cuestión material o mano de obra durante el período de dicha garantía. Para que se repare su herramienta, devuelva la herramienta a cualquiera de los Centros de Garantía Autorizados de Matco alistados a continuación, con el flete prepago. Incluye por favor una copia de su comprobación de compra y una breve descripción del problema. Se inspeccionará la herramienta y si cualquier pieza o piezas se encuentren con algún defecto material o de mano de obra, se reparará la herramienta, libre de cargos, y ésta será devuelta a usted con flete prepago.

Esta garantía le proporciona ciertos derechos. Usted puede tener también otros derechos los cuales varían de estado a estado.

La obligación anterior es la única responsabilidad de Matco bajo esta o cualquier garantía implicada y Matco no será, bajo ninguna circunstancia, responsable por los daños incidentales ni consecuenciales.

NOTA: Esta garantía le brinda derechos legales específicos y usted también podría contar con otros derechos los cuales varían de estado a estado.

MATCO AIR COMMAND

Tool Repair SV
1330 Commerce Dr.
Stow, OH 44224
(800) 433-7098

PNEUTOOL PARTS & SERVICES CO., LTD

33 Haas Road
Toronto ON M9W 3A1 Canada
(416) 748-1200
(888) 748-1201 (Llamada gratuita en Canada)

DISCOUNT TOOL REPAIR

3433 Losee Rd. #1
North Las Vegas, NV 89030
(702) 657-6570