

- Operating Instructions • Warning Information
- Parts Breakdown

SPECIFICATIONS

	MT3880L
Max. Free Speed.	19,000 RPM
Collet Size	1/4"
Air Inlet.	1/4" NPT
Min. Air Hose Size.	3/8" ID
Average Air Consumption	4.5 CFM
Recommended Air Pressure	90 PSI
Length	13.2"
Weight	2.8 LBS.
Sound Pressure Level.	90 dBA
Horsepower	1
Body type:	Composite



MT3880L

**1 HP
Extended
Die Grinder**



! WARNING

- MAXIMUM RPM OF 19,000
- MAX AIR PRESSURE:
90 PSIG, 6.2 BAR
- RPM OF THE ACCESSORY
USED MUST EXCEED THE
MAXIMUM TOOL RPM



ALWAYS READ
INSTRUCTIONS
BEFORE USING
POWER TOOLS



ALWAYS WEAR
SAFETY GOGGLES



WEAR HEARING
PROTECTION



AVOID
PROLONGED
EXPOSURE TO
VIBRATION

! WARNING

Some dust created by power sanding, sawing, grinding, drilling, and other construction activities contains chemicals known to cause cancer, birth defects or other reproductive harm. Some examples of these chemicals are:

- Lead from lead-based paints,
- Crystalline silica from bricks and cement and other masonry products, and
- Arsenic and chromium from chemically-treated lumber.

Your risk from these exposures varies, depending on how often you do this type of work. To reduce your exposure to these chemicals: work in a well ventilated area, and work with approved safety equipment, such as those dust masks that are specially designed to filter out microscopic particles.

Copyright © Professional Tool Products, 2009
All rights reserved.

WARNING

FAILURE TO OBSERVE THESE WARNINGS COULD RESULT IN INJURY



THIS INSTRUCTION MANUAL CONTAINS IMPORTANT SAFETY INFORMATION.

READ THIS INSTRUCTION MANUAL CAREFULLY AND UNDERSTAND ALL INFORMATION BEFORE OPERATING THIS TOOL.



- Always operate, inspect and maintain this tool in accordance with American National Standards Institute Safety Code of Portable Air Tools (ANSI B186.1) and any other applicable safety codes and regulations.

- For safety, top performance and maximum durability of parts, operate this tool at 90 psig 6.2 bar max air pressure with 3/8" diameter air supply hose.



- Always wear impact-resistant eye and face protection when operating or performing maintenance on this tool.

- Always wear hearing protection when using this tool. High sound levels can cause permanent hearing loss. Use hearing protection as recommended by your employer or OSHA regulation.



- Keep the tool in efficient operating condition.

- Operators and maintenance personnel must be physically able to handle the bulk, weight and power of this tool.

- Air powered tools can vibrate in use. Vibration, repetitive motions or uncomfortable positions over extended periods of time may be harmful to your hands and arms. Discontinue use of tool if discomfort, tingling feeling or pain occurs. Seek medical advice before resuming use.



- Air under pressure can cause severe injury. Never direct air at yourself or others. Always turn off the air supply, drain hose of air pressure and detach tool from air supply before installing, removing or adjusting any accessory on this tool, or before performing any maintenance on this tool. Failure to do so could result in injury. Whip hoses can cause serious injury. Always check for damaged, frayed or loose hoses and fittings, and replace immediately. Do not use quick detach couplings at tool. See instructions for correct set-up.



- Place the tool on the work before starting the tool.

- Slipping, tripping and/or falling while operating air tools can be a major cause of serious injury or death. Be aware of excess hose left on the walking or work surface.



- Keep body working stance balanced and firm. Do not overreach when operating the tool.



- Anticipate and be alert for sudden changes in motion during start up and operation of any power tool.

- Do not carry tool by the hose. Protect the hose from sharp objects and heat.

- Tool shaft may continue to rotate briefly after throttle is released. Avoid direct contact with accessories during and after use. Gloves will reduce the risk of cuts or burns

- Keep away from rotating end of tool. Do not wear jewelry or loose clothing. Secure long hair. Scalping can occur if hair is not kept away from tool and accessories. Choking can occur if neckwear is not kept away from tool and accessories.

- Correct grinding wheel mounting is necessary to prevent injury from broken wheels. Do not use chipped or cracked grinding wheels. Grinding wheels should be a free fit on the spindle to prevent stress at the hole. Use only wheel collars that come with the grinder for mounting the grinding wheel. Flat washers or other adapters may over stress the wheel. Always use heavy paper blotter discs between the wheel collars and the grinding wheel. Tighten the wheel on the spindle to prevent spin off when the air grinder is turned off.

- Use accessories recommended by Matco Tools.

- Do not lubricate tools with flammable or volatile liquids such as kerosene, diesel or jet fuel.

- Do not force tool beyond its rated capacity.

- Do not remove any labels. Replace damaged labels.

OPERATION

When using the grinder be careful not to exert excessive force. Too much force could be hazardous if it causes the cutting tool spindle to bend or break.

The burning of the work piece or excessive speed reduction indicates too much force being applied. Changing to a free cutting tool may be better for the desired rate of speed and stock removal.

Avoid hazardous conditions by making sure there is sufficient force on the spindle of the cutting tool by placing the spindle 7/16" or more inside the collet.

MT3880L 1 HP EXTENDED DIE GRINDER

FEATURES

- Powerful 1 HP design now with extended shank for more versatility.
- Ergonomic composite body is durable and chemical resistant.
- Safety lever paddle throttle provides precise control.
- Regulator knob located on top of tool housing.

AIR SUPPLY

Tools of this class operate on a wide range of air pressures. It is recommended that air pressure of these tools measures 90 PSI at the tool while running free. Higher pressure and unclean air will shorten tool life because of faster wear and may create a hazardous condition.

Water in the air line will cause damage to the tool. Drain the air tank daily. Clean the air inlet filter screen on at least a weekly schedule. The recommended hook-up procedure can be viewed in Figure 1.

The air inlet (Figure 2), used for connecting air supply, has standard 1/4" NPT American Thread.

Line pressure should be increased to compensate for unusually long air hoses (over 25 feet). Minimum hose diameter should be 3/8" I.D. and fittings should have the same inside dimensions.

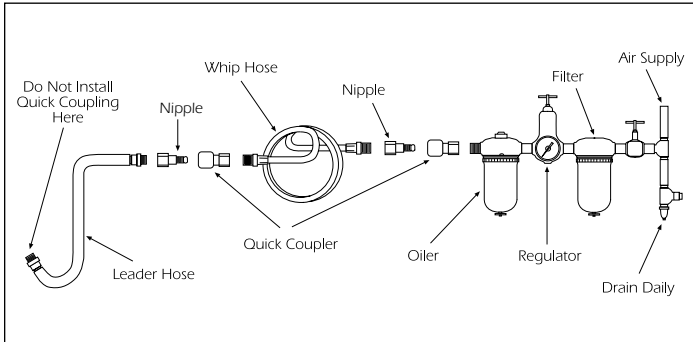


FIG. 1

TROUBLESHOOTING

Other factors outside the tool may cause loss of power or erratic action. Reduced compressor output, excessive drain on the air line, moisture, restrictions in air pipes, the use of hose connections of improper size or poor conditions may reduce air supply. If outside conditions are in order and the tool still performs erratically, disconnect tool from hose and take tool to your nearest Matco authorized service center.

LUBRICATION & MAINTENANCE

Lubricate the tool daily with a good grade of air tool oil. If no air line oiler is used, run 1/2 ounce of oil through the tool. The oil can be squirted into the tool air inlet Figure 2, or into the hose at the nearest connection to the air supply, then run the tool. A rust inhibitive oil is acceptable for air tools.



FIG. 2

WARRANTY

Matco warrants its air tools for a period of 1 year to the consumer. We will repair any MT Series air tool covered under this warranty which proves to be defective in material or workmanship during the warranty period. In order to have your tool repaired, return the tool to one of the Matco Authorized Warranty Centers listed, freight prepaid. Please include a copy of your proof of purchase and a brief description of the problem. The tool will be inspected and if any part or parts are found to be defective in material or workmanship, the tool will be repaired free of charge and returned to you freight prepaid.

This warranty gives you specific rights. You may also have other rights which vary from state to state.

The foregoing obligation is Matco's sole liability under this or any implied warranty and under no circumstances shall Matco be liable for any incidental or consequential damages.

Note: Some states do not allow the exclusion or limitation of incidental or consequential damages so the above limitation or exclusion may not apply to you.

MATCO AIR COMMAND

Tool Repair SV
1330 Commerce Dr.
Stow, OH 44224
(800) 433-7098

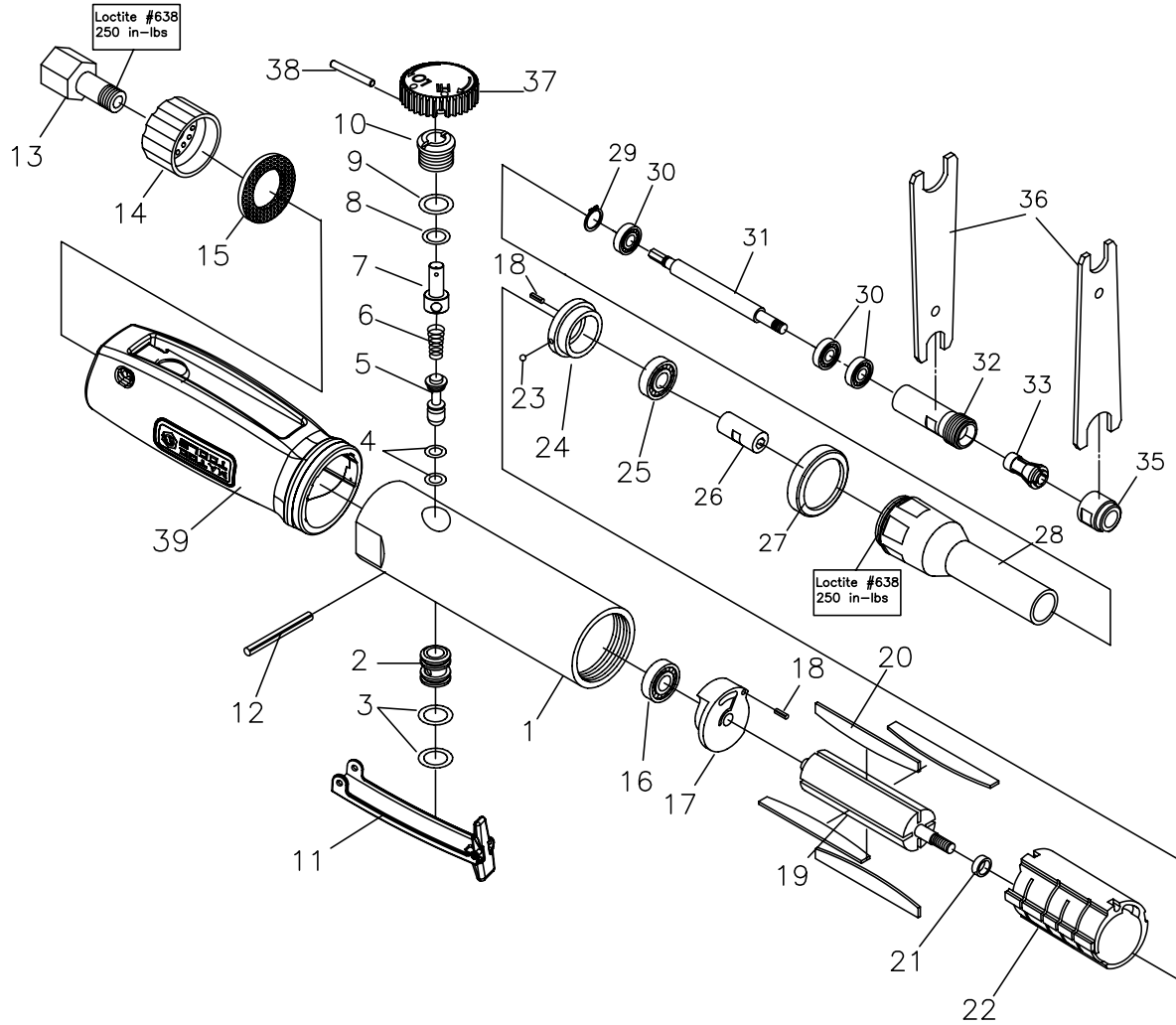
DISCOUNT TOOL REPAIR

3433 Losee Rd. #1
North Las Vegas, NV 89030
(702) 657-6570

PNEUTOOL PARTS & SERVICES CO., LTD

33 Haas Road
Toronto
ON M9W 3A1 Canada
(416) 748-1200
(888) 748-1201 (Toll-Free in Canada)

MT3880L 1 HP EXTENDED DIE GRINDER



REF. NO.	PART NO.	DESCRIPTION	QTY.
1	RS388401	Housing	1
2	RS388402	Throttle Valve Bushing	1
3	RS305A15	O-Ring	2
4	RS305A05	O-Ring	2
5	RS388405	Throttle Pin	1
6	RS388406	Spring	1
7	RS388407	Air Regulator	1
8	RS305A09	O-Ring	1
9	RS388409	O-Ring	1
10	RS388410	Valve Plug	1
11	RS388411	Safety Throttle Lever	1
12	RS305A13	Pin	1
13	RS388413	Air Inlet	1
14	RS388414A	Exhaust Cap	1
15	RS388415	Silencer	1
16	RS21114	Ball Bearing	1
17	RS388017	Rear End Plate	1
18	RS388418	Roll Pin	2
19	RS388419	Rotor	1
20	RS388420	Rotor Blade	4

REF. NO.	PART NO.	DESCRIPTION	QTY.
21	RS388421	Spacer	1
22	RS388422	Cylinder	1
23		Steel Ball 3/32" (included with #24)	1
24	RS388024	Front End Plate	1
25	RS10920	Ball Bearing	1
26	RS105226	Spindle	1
27	RS388430	Housing Cap	1
28	RS105228	Spindle Housing	1
29	RS105229	Retaining Ring	1
30	RS105230	Ball Bearing	3
31	RS105231	Spindle Extension	1
32	RS105232	Spindle Chuck	1
33	RS305A34	Collet (1/4")	1
	MT1BT28	Collet (1/8") optional	
35	RS388029	Collet Nut	1
36	RS388448	Spanner (14 & 19mm)	2
37	RS388450	Regulator Knob	1
38	RS388451	Pin	1
39	RS3880L39	Comfort Grip	1

- Instructions de fonctionnement
- Avertissement • Pièces

SPÉCIFICATIONS

	MT3880L
Vitesse max. en régime libre	19 000 r/min
Dimension du mandrin	1/4 po
Entrée d'air	1/4 po NPT
Dimension min. du tuyau	3/8 po ID
Consommation d'air moyenne	4,5 pi ³ /min
Pression d'air recommandée	90 PSI
Longueur	13,2 po
Poids	2,8 lb
Niveau sonore	90 DBA
Cheval-vapeur	1
Type de corps :	Composite



MT3880L

**Rectifieuse De
Matrice
(Allongée 1 HP)**



⚠ AVERTISSEMENT

- R/MIN MAXIMUM DE 19,000
- PRESSION D'AIR MAXIMUM : 90 PSI, 6.2 BARS
- LES T/MN ÉVALUÉS DE L'ACCESSOIRE UTILISÉ DOIVENT DÉPASSER LES T/MN MAXIMUM INDIQUÉS



LISEZ TOUJOURS LES INSTRUCTIONS AVANT D'UTILISER LES OUTILS MOTORISÉS.



PORTEZ TOUJOURS DES LUNETTES DE SÉCURITÉ.



PORTEZ UNE PROTECTION POUR LES OREILLES.



ÉVITEZ L'EXPOSITION PROLONGÉE AUX VIBRATIONS.

⚠ AVERTISSEMENT

Certaines poussières produites par le sablage, le sciage, le meulage, le perçage et autres activités de construction contiennent des produits chimiques qui peuvent causer le cancer, des anomalies congénitales ou autres problèmes de reproduction. Voici quelques exemples de produits chimiques :

- Plomb provenant des peintures,
- Silicium cristallin provenant des briques, du ciment et d'autres produits de maçonnerie et
- Arsenic et chrome provenant du bois traité chimiquement.

Le risque que présentent ces expositions varient selon le nombre de fois que vous faites ce type de travail. Pour réduire l'exposition à ces expositions : travaillez dans un endroit bien ventilé et travaillez avec l'équipement de sécurité approuvé comme les masques à poussière qui sont conçus pour filtrer les particules microscopiques.

! AVERTISSEMENT

LE NON-RESPECT DE CES AVERTISSEMENTS POURRAIT ENTRAÎNER DES BLESSURES.



LE PRÉSENT MANUEL D'INSTRUCTIONS CONTIENT DES RENSEIGNEMENTS IMPORTANTS POUR LA SÉCURITÉ. LISEZ LE PRÉSENT MANUEL D'INSTRUCTIONS SOIGNEUSEMENT ET COMPRENEZ BIEN TOUS LES RENSEIGNEMENTS AVANT D'UTILISER CET OUTIL.

- Utilisez, inspectez et entretenez cet outil conformément au document American National Standards Institute Safety Code of Portable Air Tools (ANSI B186.1) et tout autre code et règlement de sécurité applicable.

- Pour la sécurité, un rendement supérieur et un maximum de durabilité des pièces, faites fonctionner cet outil à 90 lb/po2 6,2 bars de pression d'air maximale avec un tuyau d'air de 3/8 po de diamètre.



- Portez toujours des lunettes résistant aux impacts et une protection faciale quand vous utilisez ou entretenez cet outil.



- Portez toujours une protection des oreilles quand vous utilisez cet outil. Les bruits forts peuvent entraîner une perte permanente de l'ouïe. Utilisez la protection des oreilles recommandée par votre employeur ou le règlement de l'OSHA.

- Gardez l'outil en bon état de fonctionnement.

- Le personnel qui utilise ou entretient l'outil doit être physiquement capable de le manipuler compte tenu de sa grosseur, de son poids et de sa puissance.



- Les outils pneumatiques peuvent vibrer quand on les utilise. La vibration, les mouvements répétitifs ou les positions inconfortables pendant des périodes prolongées peuvent durs sur les mains et les bras. Arrêtez d'utiliser l'outil si vous sentez mal à l'aise, si vous sentez des fourmillements ou des douleurs. Consultez un médecin avant de d'utiliser l'outil de nouveau.

- L'air comprimé peut causer de graves blessures. Ne dirigez jamais l'air vers vous ou une autre personne. Coupez toujours l'arrivée d'air, le tuyau de pression d'air et détachez l'outil de l'arrivée d'air avant d'installer, de retirer ou de régler tout accessoire de cet outil ou avant de l'entretenir. Si vous ne le faites pas, vous risquez des blessures graves. Le fouettage des tuyaux peut causer de graves blessures. Vérifiez toujours que les tuyaux et les raccords ne sont pas endommagés, effilochés ou desserrés et remplacez immédiatement. N'utilisez pas de raccords rapides avec l'outil. Consultez les instructions pour corriger le montage.



- Placez l'outil sur le travail avant de le faire démarrer.



- Si vous glissez, trébuchez et/ou tombez quand vous utilisez des outils pneumatiques, vous risquez des blessures graves ou même la mort. Faites attention à la longueur du tuyau quand vous marchez ou travaillez sur la surface.

- Gardez une bonne posture équilibrée et stable pour le travail. Ne vous mettez pas dans une position instable quand vous utilisez l'outil.

- Prévoyez ce que vous allez faire et soyez conscients des changements soudains de mouvements durant le démarrage et le fonctionnement de tout outil.



- Ne portez pas l'outil par le tuyau. Protégez le tuyau contre les objets tranchants et la chaleur.

- L'arbre de l'outil continue de tourner brièvement quand la gâchette est lâchée. Évitez le contact direct avec les accessoires durant et après l'utilisation. Les gants réduisent le risque de coupures et de brûlures.



- Tenez-vous à l'écart de l'extrémité rotative de l'outil. Ne portez pas de bijoux ou de vêtements lâches. Attachez les cheveux longs. Le cuir chevelu risque d'être arraché si les cheveux ne sont pas gardés loin de l'outil et accessoires. Vous risquez d'être étranglé si votre collier n'est pas gardé à l'écart de l'outil et des accessoires.

- Il est nécessaire de corriger le montage de la meule pour prévenir les blessures qui pourraient survenir à cause de meules endommagées. Ne pas utiliser de meules émoussées ou craquées. Les meules devraient être bien ajustées sur l'axe afin de prévenir la contrainte au niveau de l'orifice. N'utiliser que des colliers de roue qui sont fournis avec la rectifieuse à des fins de montage sur cette dernière. Les rondelles plates ou d'autres adaptateurs peuvent produire un dépassement de contrainte sur la roue. Toujours utiliser des disques buvards en véritable papier entre les colliers de roue et la meule. Serrer la roue sur l'axe afin d'éviter qu'elle tourne dans le vide lorsque la rectifieuse ne fonctionne pas.

- N'utilisez que les douilles et les accessoires pour clé à chocs sur cet outil. N'utilisez pas de douille à main.

- Ne lubrifiez pas les outils avec des produits inflammables ou volatiles comme le kérosène, le carburant diesel ou le carburant aviation.

- Ne forcez pas l'outil au-delà de sa capacité nominale.

- N'enlevez pas les étiquettes. Remplacez les étiquettes endommagées.

UTILISATION

Lors de l'utilisation de la rectifieuse il faut prendre soin de ne pas exercer une force excessive. Cela pourrait être dangereux si elle fait en sorte que l'axe de l'outil de découpage plie ou se rompt.

La brûlure de la pièce de fabrication ou une réduction excessive de la vitesse indique qu'une force excessive est appliquée. Changer pour un outil de décolletage pourrait améliorer le régime de vitesse désiré et le rendement en copeaux.

Éviter les situations dangereuses en vous assurant qu'il y a suffisamment de force sur l'axe de l'outil de découpage en installant l'axe 7/16" ou plus à l'intérieur de la pince.

MT3880L RECTIFIEUSE DE MATRICE (ALLONGÉE 1 HP)

CARACTÉRISTIQUES

- La conception puissante de 1 CH est maintenant disponible avec tige allongée pour plus de polyvalence.
- Le corps ergonomique en composite est durable et résistant aux agents chimiques.
- La manette de puissance est munie d'un levier de sécurité pour un contrôle précis.
- Le bouton du régulateur est situé sur le logement de l'outil.

ENTRÉE D'AIR

Les outils de cette classe fonctionnent sur une grande plage de pression d'air. Il est recommandé d'utiliser une pression de 90 lb/po² pour l'outil à vide. Une pression supérieure et de l'air malpropre réduiront la vie de l'outil parce que cela accélérera l'usure et peut créer des conditions dangereuses.

De l'eau dans la conduite d'air endommagera l'outil. Videz le réservoir de l'air chaque jour. Nettoyer le filtre d'entrée au moins une fois par semaine. La procédure de branchement recommandée est illustrée à la figure 1.

L'entrée d'air (figure 2), utilisée pour connecter l'arrivée d'air à un filetage américain 1/4 po NPT.

La pression de la conduite devrait être augmentée pour les tuyaux très longs (plus de 25 pieds). Le diamètre intérieur minimal du tuyau devrait être de 3/8 po et les raccords devraient avoir les mêmes dimensions intérieures.

DÉPANNAGE

D'autres facteurs à l'extérieur de l'outil peuvent causer une perte de puissance ou un fonctionnement irrégulier. Une puissance réduite du compresseur, une vidange excessive de la conduite d'air, l'humidité ou des restrictions dans les

tuyaux d'air ou l'utilisation de raccords de tuyau de la mauvaise taille ou en mauvais état peut réduire l'arrivée d'air. Si les conditions extérieures sont correctes et que l'outil continue de mal fonctionner, débranchez l'outil du tuyau et apportez l'outil à votre centre d'entretien Matco autorisé le plus proche.

LUBRIFICATION ET ENTRETIEN

Lubrifiez l'outil chaque jour avec une huile pour outils pneumatiques de bonne qualité. Si aucune ligne d'air lubrifié n'est utilisée, versez 1/2 once d'huile dans l'outil. L'huile peut être injectée dans l'entrée d'air de l'outil montrée à la figure 2, ou dans le tuyau au branchement le plus proche de l'arrivée d'air puis faire fonctionner l'outil. Une huile antirouille est acceptable pour les outils pneumatiques.

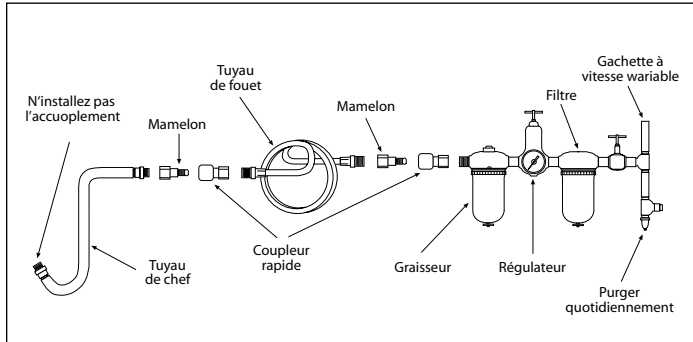


FIG. 1



FIG. 2

GARANTIE

Matco garantit ses outils pneumatiques au consommateur pendant une période d'un an.

Nous réparerons tout outil pneumatique de la série MT couvert par cette garantie qui présente un défaut de matériau ou de main-d'œuvre durant la période de garantie. Pour faire réparer l'outil, retournez-le à l'un des centres de garantie autorisés de Matco indiqués ci-dessous, port payé. Joignez une copie de votre preuve d'achat et une brève description du problème. L'outil sera inspecté et si une ou plusieurs pièces présentent un défaut de matériel ou de main-d'œuvre, l'outil sera réparé gratuitement et retourné port payé. Cette garantie vous donne des droits particuliers. Vous pouvez aussi avoir d'autres droits qui varient d'un état à l'autre. Cette obligation est la seule responsabilité de Matco dans le cadre de cette garantie et Matco ne sera en aucun cas responsable de dommages connexes ou corrélatifs.

NOTE: Certains états ne permettent pas d'exclusion ou de limites pour les dommages connexes ou corrélatifs les limites ou exclusions indiquées ci-dessus ne s'appliquent peut-être pas dans votre cas.

MATCO AIR COMMAND
TOOL REPAIR SV
1330 COMMERCE DR.
STOW, OH 44224
(800) 433-7098

DISCOUNT TOOL REPAIR
3433 LOSEE RD. #1
NORTH LAS VEGAS, NV 89030
(702) 657-6570

PNEUTOOL PARTS & SERVICES CO., LTD
33 HAAS ROAD
TORONTO
ON M9W 3A1 CANADA
(416) 748-1200
(888) 748-1201 (TOLL-FREE IN CANADA)

- Instrucciones de Operación • Información de Advertencia
- Revisión de Refacciones

ESPECIFICACIONES

	MT3880L
Máx. velocidad libre.....	19,000 RPM
Tamaño de boquilla.....	1/4"
Entrada de aire.....	1/4" NPT
Mín. tamaño de manguera de aire.....	Diám. Int. 3/8"
Consumo de aire promedio.....	4.5 CFM
Presión de aire recomendada.....	90 PSI
Longitud.....	13.2"
Peso.....	2.8 LBS.
Nivel de presión sonora.....	90 dBA
Caballo de fuerza.....	1
Tipo de cuerpo:.....	Compuesto



MT3880L

**Esmeriladora De
Troquel Extendida
1 HP**



⚠ ADVERTENCIA

- MÁXIMA RPM DE 19,000
- PRESIÓN MÁXIMA DE AIRE:
90 PSIG, 6.2 BAR
- LAS RPM NOMINALES
DEL ACCESORIO DEBEN
EXCEDER LAS RPM
MÁXIMAS INDICADAS DE LA
HERRAMIENTA



LEER SIEMPRE LAS
INSTRUCCIONES
ANTES DE
USAR LAS
HERRAMIENTAS
NUEMÁTICAS



USAR SIEMPRE
ANTEOJOS
PROTECTORES



USAR PROTECCIÓN
PARA LOS OÍDOS



EVITAR
EXPOSICIÓN
PROLONGADA A
LAS VIBRACIONES

⚠ ADVERTENCIA

El polvo creado por la lijación eléctrica, la aserradura, la trituración, la perforación y otras actividades de construcción contiene químicos conocidos como causantes de cáncer, defectos de nacimiento u otros daños a reproducción. Algunos ejemplos de dichos químicos son:

- El plomo proveniente de pintura con base de plomo,
- La silica cristalina de ladrillo y cemento y otros productos de mampostería, y
- El arsénico y el cromo de maderos químicamente tratados.

El riesgo de dichas exposiciones varía, dependiendo de la frecuencia con la cual usted realice este tipo de trabajo. Para reducir su exposición a dichos químicos: trabaje en una área bien ventilada y con equipo de seguridad aprobado, tales como las máscaras anti-polvo, los que son específicamente diseñados para filtrar las partículas microscópicas.

Copyright © Professional Tool Products, 2009
Todos los derechos reservados

! ADVERTENCIA

EL INCUMPLIMIENTO DE OBSERVAR ESTAS ADVERTENCIAS PUEDEN RESULTAR EN ALGUNA LESIÓN



ESTE MANUAL DE INSTRUCCIONES CONTIENE INFORMACIÓN IMPORTANTE DE SEGURIDAD. LEA CUIDADOSAMENTE ESTE MANUAL INSTRUCTIVO Y COMPRENDA TODA INFORMACIÓN ANTES DE OPERAR ESTA HERRAMIENTA.

- Opere, inspeccione y mantenga siempre esta herramienta de acuerdo con el Código de Seguridad del Instituto Americano de Estándares Nacionales para las Herramientas Portátiles Neumáticas (ANSI B186.1) y cualquier otro código o regulación aplicables.

- Por seguridad, desempeño superior y durabilidad máxima de las refacciones, opere esta herramienta a la máxima presión de aire al 90 psig 6.2 barg. con una manguera de alimentación de aire de 3/8" en diámetro.



- Al operar o al realizar el mantenimiento de esta herramienta, lleve siempre la protección de ojos y cara resistentes al impacto.



- Al usar esta herramienta, lleve siempre protección para los oídos. Los altos niveles de ruido pueden ocasionar la pérdida permanente del oído.

Use protección para los oídos según lo recomendado por su empleador o regulación OSHA.

- Mantenga esta herramienta en condición eficiente de operación.

- Los operadores y personal de mantenimiento deben poder físicamente manejar el volumen, peso y potencia de esta herramienta.

- Las herramientas neumáticas pueden vibrar con su uso. Las vibraciones, movimientos repetitivos o posiciones incómodas durante períodos extendidos de tiempo pueden ser dañinos para sus manos y brazos. Suspnda el uso de la herramienta si experimente molestias, estremecimiento o dolor. Antes de continuar usándola, solicite el consejo médico.



- El aire bajo presión puede ocasionar alguna herida severa. Nunca dirija el aire hacia usted ni a otros. Apague siempre la alimentación de aire, vacíe la manguera de toda presión de aire y separe la herramienta de la alimentación de aire antes de instalar, quitar o ajustar cualquier accesorio de esta herramienta, o antes de realizar cualquier mantenimiento de esta herramienta. La falla en hacerlo podría resultar en alguna lesión. Las mangueras de látigo pueden ocasionar alguna herida seria. Revise siempre las mangueras y herrajes por daños, deshilachas o solturas, y repóngalos inmediatamente. No use en la herramienta los acoplamientos de rápida separación. Vea las instrucciones por la instalación correcta.



- Coloque la herramienta sobre el trabajo antes de arrancar la herramienta.



- Resbalarse, tropezarse y/o caerse durante la operación de herramientas neumáticas puede ser una causa mayor de lesión seria o la muerte. Sea consciente de la manguera excedente, dejada por la superficie para caminar o trabajar.

- Mantenga balanceada y firme la postura corporal de trabajo. No se extra limite al operar esta herramienta.

- Anticipe y sea alerta por cambios repentinos de movimiento durante el arranque inicial y operación de cualquier herramienta neumática.



- No lleve la herramienta por la manguera. Proteja la manguera de objetos afilados y del calor.

- El eje de la herramienta puede seguir rotando brevemente después de que se libere la válvula reguladora. Evite el contacto directo con los accesorios durante y después del uso. Los guantes reducirán el riesgo de alguna cortada o quemadura.



- Manténgase lejos del extremo rotador de la herramienta. No lleve puesto ni joyería ni ropa suelta. Fije el pelo largo. Se puede arrancar el cabello si no se lo mantenga a distancia de la herramienta y accesorios. Mantenga a distancia de la herramienta y de los accesorios los accesorios del cuello para evitar el ahogamiento.

- El montaje adecuado de la rueda esmeriladora es necesario para prevenir lesiones ocasionadas por las ruedas rotas. No utilice las ruedas esmeriladoras agrietadas o resquebradas. Las ruedas esmeriladoras deben caberse libremente en el mandril para prevenir estrés en el hoyo. Use sólo anillos de rueda que vienen con la esmeriladora para el montaje de la rueda esmeriladora. Las arandelas planas u otros adaptadores pueden poner demasiado estrés sobre la rueda. Siempre use discos de secasfirmas de papel pesado entre los anillos de rueda y la rueda esmeriladora. Apriete la rueda en el mandril para prevenir la liberación de trocitos al momento de apagar la esmeriladora neumática.

- Con esta herramienta sólo utilice casquillos y accesorios para llave de impacto. No use la mano.

- No lubrique las herramientas con soluciones inflamables ni volátiles, tales como el queroseno, el gasóleo ni el combustible para aviones.

- No fuerce las herramientas más allá de su capacidad nominal.

- No quite ninguna etiqueta. Reponga las etiquetas dañadas.

OPERACIÓN

Al usar el esmeril, tenga cuidado de no ejercer fuerza excesiva. Demasiada fuerza podría ser peligrosa si ésta ocasionara la rotura o dobladura del vástago de la herramienta de corte.

La quemadura de la pieza de trabajo o una reducción excesiva de velocidad indica que se esté aplicando demasiado fuerza. Podría ser mejor para las tasas deseadas de velocidad y extracción de material cambiarse a una herramienta de corte libre.

Evite las condiciones peligrosas al asegurar que haya suficiente potencia en el vástago de la herramienta de corte al colocar el vástago adentro de la pinza de sujeción un 7/16" ó más.

MT3880L ESMERILADORA DE TROQUEL EXTENDIDA 1 HP

CARACTERÍSTICAS

- Diseño poderoso de 1 caballo de fuerza ahora con un vástago extendido para una mayor versatilidad.
- El cuerpo compuesto ergonómico es duradero y resistente a los químicos.
- La válvula reguladora de seguridad tipo pala brinda un control preciso.
- Perilla reguladora ubicada en la parte superior de la carcasa de la herramienta.

ALIMENTACIÓN DE AIRE

Las herramientas de esta categoría operan dentro de un rango amplio de presión de aire. Al trabajar libremente, se recomienda que la presión de aire de estas herramientas mida a un 90 PSI en la herramienta. La presión alta y el aire sucio disminuirán la vida de la herramienta debido al desgaste más rápido, y pueden crear condiciones peligrosas.

Cualquier agua en la línea de aire dañará la herramienta. Drene diariamente el tanque de aire. Limpie al menos semanalmente la malla de filtración de la ventila de admisión de aire. El procedimiento recomendado de conexión se puede revisar en la Figura 1.

La ventila de admisión de aire (Figura 2), empleada para la conexión de abastecimiento de aire, cuenta con la Rosca Estándar Americana NPT 1/4".

La presión de línea debe ser aumentada para compensar por mangueras excepcionalmente largas (más de 25 pies). El diámetro mínimo de manguera debe ser de 3/8" Diám. Int. y los herrajes deben tener la misma dimensión interior.

DIAGNÓSTICO DE AVERÍAS

Otros factores independientes de la herramienta pueden ocasionar la pérdida de potencia o alguna acción errática. Las emisiones reducidas de la salida

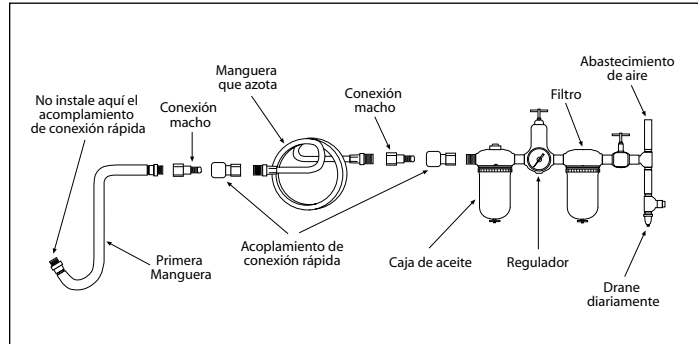


FIG. 1



FIG. 2

GARANTÍA

Matco ofrece al consumidor la garantía de sus herramientas neumáticas por un período de 1 año.

Reparemos cualquier herramienta neumática de la Serie MT, cubierta bajo esta garantía, la cual demuestra ser defectuosa en cuestión material o mano de obra durante el período de dicha garantía. Para que se repare su herramienta, devuelva la herramienta a cualquiera de los Centros de Garantía Autorizados de Matco alistados a continuación, con el flete prepagado. Incluye por favor una copia de su comprobación de compra y una breve descripción del problema. Se inspeccionará la herramienta y si cualquier pieza o piezas se encuentre(n) con algún defecto material o de mano de obra, se reparará la herramienta, libre de cargos, y ésta será devuelta a usted con flete prepagado.

Esta garantía le proporciona ciertos derechos. Usted puede tener también otros derechos los cuales varían de estado a estado.

La obligación anterior es la única responsabilidad de Matco bajo esta o cualquier garantía implicada y Matco no será, bajo ninguna circunstancia, responsable por los daños incidentales ni consecuenciales.

MATCO AIR COMMAND

Tool Repair SV
1330 Commerce Dr.
Stow, OH 44224
(800) 433-7098

DISCOUNT TOOL REPAIR

3433 Losee Rd. #1
North Las Vegas, NV 89030
(702) 657-6570

PNEUTOOL PARTS & SERVICES CO., LTD

33 Haas Road
Toronto
ON M9W 3A1 Canada
(416) 748-1200
(888) 748-1201 (Toll-Free in Canada)