



MTCCARCHRG

CARGADOR INALÁMBRICO MONTADO EN EL COCHE

# CAR MOUNTED WIRELESS CHARGER

## Instruction Manual



### WARNING

DO NOT crush, impact, puncture or open the charging stand or any included accessory. Keep away from water and fire. Use only in cool, dry and well ventilated areas. Keep magnetic objects away from the charging stand, including cards with magnetic chips or strips. Do not place metal objects on the charging stand. Keep away from children and pets.

### SPECIFICATIONS

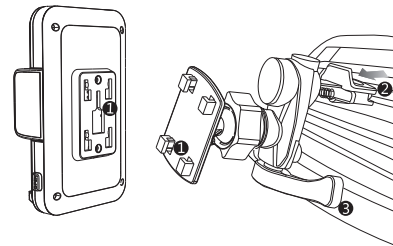
**Input:** DC 5V/2A, 9V/1.8A  
**Charging Output:** 5W/7.5W/10W  
**Rated Frequency:** 110~205 KHz  
**Product Dimensions:** 9.27" x 2.64" x 7.56"  
**Weight:** 0.85 lbs

### CONTENTS

- Wireless Charging Base
- Suction Cup Bracket
- Vent Mount Bracket
- USB Cable
- User Manual

### INSTALLATION OF CHARGER

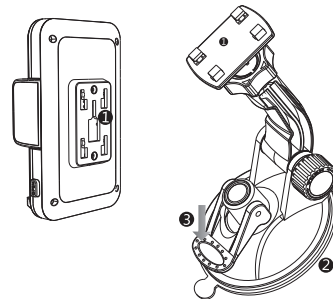
(Configuration mode I)



1. Mount wireless charging base into the air vent mount by connecting the two brackets.
2. Push the spring lock buckle back, place and engage the hook buckle into the back of car's air condition vent.
3. Position support bracket into the vent edge, affix, and adjust the support bracket according to the vent area to secure the vent mount and wireless charger.

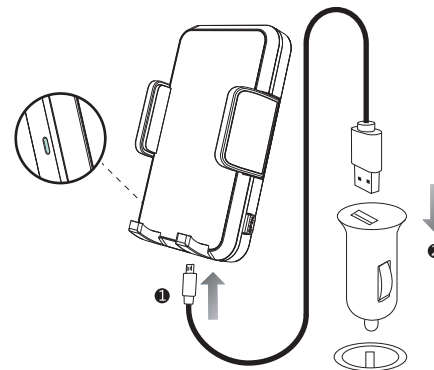
### INSTALLATION OF CHARGER

(Configuration mode II)



1. Put the wireless charging base on the bracket and lock into place.
2. To avoid the rough surface of dashboard, make sure suction lever is in the up position, place suction cup bracket on the dashboard and press the bottom of holder firmly to ensure the PU sticker surface sticks together tightly with dashboard.
3. Push down on suction lever until it closes and is secure to dash.

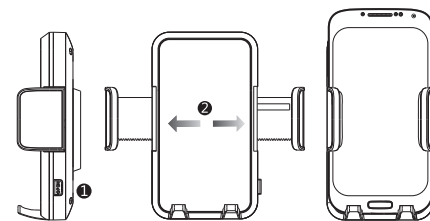
### CONNECT THE POWER SUPPLY WIRE



1. Connect the Micro USB charging cable to wireless charger.
2. Insert the other end of USB cable to the USB port of the car charging adapter. Car charging adapter needs to be purchased separately.

\*The LED status light on cigarette lighter charger will turn to blue in standby mode indicating that wireless charger device is properly connected to the power source

### CHARGING FOR MOBILE PHONES



1. Press the button on the side of wireless charger to release the clamp of the phone holder
2. Place device in the cell phone holder and retract the extension arms until the phone is firmly fixed and secured. Green LED light indicates charging.

### COMPATIBILITY

Compatible phones include but not limited to: iPhone 12/12 Pro/12 Pro Max/12 Mini/iPhone 11/11 Pro/11 Pro/Max/ XS/ XS/Max/XR/X/8/8 Plus, Samsung Galaxy Note10/S10/S10 Plus/S10 Edge/Note9/S9/S9 Plus/Note 8/S8 Plus/S8/S7/S7 Edge/S6/S6 Edge, Nexus 4/5/6/7, Google Pixel 3/3xl, LG V30/V30+/G6 and all other Qi-enabled devices.

### 1-YEAR LIMITED WARRANTY INFORMATION

Protection for malfunction due to defects in materials or workmanship in the 12 months from the purchase date, we will replace the unit at our discretion after inspection.

Save proof of purchase, such as a dated store receipt, to establish warranty period. Without a dated receipt, we will use the manufacturing date code. This warranty for the charger is extended to the original purchaser or user, and it covers defects in materials and workmanship for one year.

This warranty is in lieu of all other express warranties. HorizonTool, Inc. will not be liable for consequential or incidental damages. Some states do not allow limitations on warranties. In such case, the above limitation may not apply.

This warranty is invalid if any of the following occurs, but not limited to this list:

- Failure to follow instructions in the User Manual
- Accidental or unreasonable use or misuse
- Repairs by unauthorized person or modification

For warranty replacement, contact customer service at 1-800-537-1077. DO NOT SHIP UNTIL YOU RECEIVE A RETURN MERCHANDISE AUTHORIZATION (RMA) number from customer service at Allstart, Inc.

#### Customer Service Contact:

HorizonTool, Inc.  
 Tel: 1-800-537-1077  
 Fax: 1-800-537-1717  
 Email: info@horizon-tool.com

2101018-17





MTCCARCHRG

CARGADOR INALÁMBRICO MONTADO EN EL COCHE

# CAR MOUNTED WIRELESS CHARGER

## Manual de instrucciones



www.matcotools.com

Página 1

### ADVERTENCIA

NO aplaste, golpee, perforo ni abra el soporte de carga ni ningún accesorio incluido.

Manténgalo alejado del agua y del fuego.

Utilícelo solo en áreas frescas, secas y bien ventiladas. Mantenga los objetos magnéticos alejados del soporte de carga, incluidas las tarjetas con tiras o chips magnéticos. No coloque objetos metálicos sobre el soporte de carga. Manténgalo alejado de niños y mascotas.

### ESPECIFICACIONES

**Entrada:** DC 5V/2A, 9V/1.8A

**Salida de carga:** 5W/7.5W/10W

**Frecuencia nominal:** 110~205 KHz

**Dimensiones del producto:** 9.27" x 2.64" x 7.56"

**Peso:** 0.85 lbs

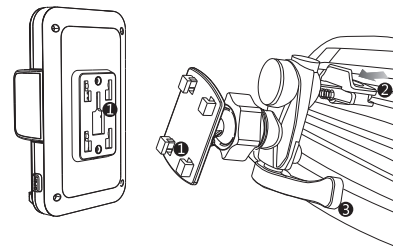
### CONTENIDO

- Base de carga inalámbrica
- Soporte de ventosa
- Soporte de montaje de ventilación
- Cable USB
- Manual de usuario

Página 2

### INSTALACIÓN DEL CARGADOR

(Modo de configuración I)

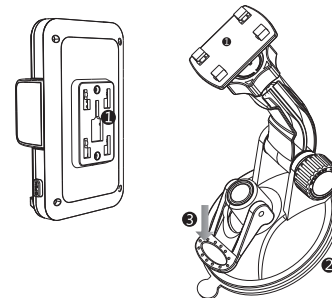


1. Monte el cargador inalámbrico en el soporte de ventilación conectando los dos soportes.
2. Presione la hebilla de bloqueo de resorte hacia delante; coloque y acople la hebilla de gancho en la solapa de la salida de aire acondicionado del vehículo.
3. Coloque el soporte de las alfombrillas en el borde de ventilación; fije y ajuste el soporte de las alfombrillas según el área de ventilación para fijar el soporte de ventilación y el cargador inalámbrico.

Página 3

### INSTALACIÓN DEL CARGADOR

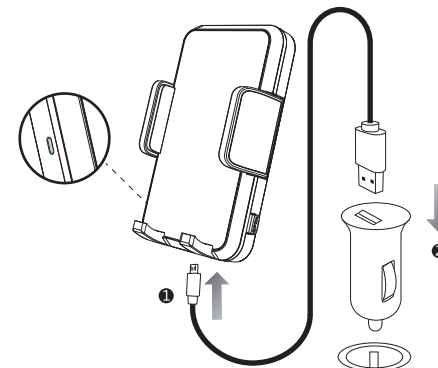
(Modo de configuración II)



1. Coloque la hebilla del transmisor de carga inalámbrico en la hebilla del soporte del transmisor y fijela.
2. Para evitar la superficie rugosa del salpicadero, reduzca la adherencia del soporte con ventosa; instale el soporte en el salpicadero horizontal y presione con fuerza la parte inferior del soporte para asegurarse de que la superficie de la pegatina de PU encaje perfectamente con el salpicadero.
3. Apriete la palanca fija hasta que se cierre y compruebe que haya quedado fijada.

Página 4

### CONECTE EL CABLE DE ALIMENTACIÓN

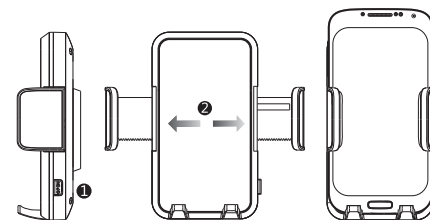


1. Conecte el cable de carga Micro USB al cargador inalámbrico.
2. Inserte el otro extremo del cable USB en el puerto USB del cabezal de carga del coche. El cabezal de carga del coche debe adquirirse por separado.

\*El indicador LED de estado del cargador del encendedor se iluminará en azul en el modo de espera, lo que indica que el cargador inalámbrico está conectado correctamente a la fuente de alimentación.

Página 5

### CARGA PARA TELÉFONOS MÓVILES



1. Pulse el botón de la parte superior del cargador inalámbrico para soltar la abrazadera del soporte del teléfono.
2. Coloque el dispositivo compatible con Qi en el soporte del teléfono móvil, y retraiga la abrazadera elástica hasta que el teléfono quede bien fijado y asegurado. El indicador LED verde indica que se está cargando.

### COMPATIBILIDAD

Los teléfonos compatibles incluyen, entre otros: iPhone 12/12 Pro/12 Pro Max/12 Mini/iPhone 11/11 Pro/11 Pro/Max/ XS/ XS/Max/XR/X/8/8 Plus, Samsung Galaxy Note10 /S10/ S10 Plus/S10 Edge/Note9/S9/S9 Plus/Note 8/S8 Plus/ S8/ S7/ S7 Edge/S6/S6 Edge, Nexus 4/5/6/7, Google Pixel 3/3xl, LG V30/V30+/G6 y todos los demás dispositivos compatibles con Qi.

Página 6

### INFORMACIÓN SOBRE LA GARANTÍA LIMITADA DE 1 AÑO

Protección frente a fallos de funcionamiento debidos a defectos de materiales o mano de obra. En los 12 meses siguientes a la fecha de compra, sustituiremos la unidad a nuestra discreción después de su inspección.

Guarde la prueba de compra, como un recibo de la tienda en el que se indique la fecha de compra, para establecer el periodo de garantía. Si no tiene un recibo con la fecha de compra, utilizaremos el código de la fecha de fabricación. Esta garantía del cargador se extiende al comprador o usuario original, y cubre los defectos de materiales y fabricación durante un año.

Esta garantía reemplaza todas las demás garantías expresas. Horizon Tool, Inc. no será responsable de daños consecuentes ni incidentales. Algunos estados no permiten las garantías con limitaciones. En ese caso, la limitación anterior podría no aplicarse.

Esta garantía quedará invalidada si se produce alguna de las circunstancias siguientes, entre otras:

- Incumplimiento de las instrucciones de este manual de usuario
- Uso indebido accidental o irrazonable
- Reparaciones o modificaciones realizadas por personas no autorizadas

Para reparaciones bajo la garantía, póngase en contacto con el servicio de atención al cliente llamando al 1-800-537-1077. NO REALICE EL ENVÍO HASTA QUE RECIBA UN NÚMERO DE AUTORIZACIÓN DE DEVOLUCIÓN DE MERCANCÍA (RMA) del servicio de atención al cliente de Allstart, Inc.

**Contacto de atención al cliente:** 2101018-17  
Horizon Tool, Inc.  
Tel: 1-800-537-1077  
Fax: 1-800-537-1717  
Email: info@horizon-tool.com



Página 7