



MODEL:
MTV5

Product Type:
DELUXE AIR SUCTION/BLOW GUN KIT

WARNING

Study, understand and follow all instructions provided with this product. Read these instructions carefully before installing, operating, servicing or repairing this tool. Keep these instructions in a safe accessible place.

INTENDED USE OF THE TOOL

This tool is designed for cleaning up loose debris, glass, dust, metal shavings and more. Do not use this tool outside of the designed intent. Never modify the tool for any other purpose or use.

WARNING

Caution: To help prevent personal injury

- **Normal use of this product is likely to expose the user to dust and/or microscopic particles containing chemicals known to the State of California to cause cancer, birth defects or other reproductive harm. Always wear appropriate safety equipment and clothing when using this product. Study, understand and follow all instructions provided with this product. Failure to read and follow all warnings and operating instructions may result in damages and serious injury or death.**
- **Always wear ANSI approved goggles when using this product. (Users and By standers).**
- **Never use this tool for any application other than for which it was designed.**
- **Only use accessories designed for this tool.**
- **Never alter or modify this tool in any way.**
- **Improper operation and/or maintenance of the tool, modification of the tool, or use of the tool with accessories not designed for it could result in serious injury or death.**
- **Always select the correct accessories of the correct size and design for the job that you are attempting to perform.**
- **Always work in a clean, safe, well-lit, organized and adequately equipped area.**

DELUXE AIR SUCTION/BLOW GUN KIT



MADE IN CHINA



1 YEAR LIMITED WARRANTY

The manufacturer warrants this product to the original user against defective material or workmanship for a period of 1 year from the date of purchase.

The manufacturer reserves the right to determine whether the part or parts failed because of defective material, workmanship or other causes. Failures caused by accident, alteration, or misuse are not covered by this warranty.

The manufacturer, at its discretion, will repair or replace products covered under this warranty free of charge. Repairs or replacements of products covered under this warranty are warranted for the remainder of the original warranty period.

The manufacturer or its authorized service representatives must perform all warranty repairs. Any repair to the product by unauthorized service representatives voids this warranty. The rights under this warranty are limited to the original user and may not be transferred to subsequent owners.

This warranty is in lieu of all other warranties, expressed or implied, including warranties of merchantability and fitness for a particular purpose. Some states do not allow the exclusion or limitations of incidental or consequential damages, so the above limitations may not apply to you.

Before Use

When unpacking, check the parts diagram and part number listing on page 4 to make sure all parts are included. If any parts are missing or damaged, please contact your distributor.

PRODUCT INFORMATION:

- **Durable and long-lasting.**
Professional quality for years of use.
- **Versatile Performance.** 2-in-1 design easily converts between suction and blow functions.
- **Easy-to-use for the long-haul.** Compact, lightweight, ergonomic design.
- **Clean up made easy.** Perfect for loose debris, glass, dust, metal shavings, and more.
- **Kit includes:**

1pc - Air Vacuum Gun	1pc - Flexible Extension Tube
1pc - Easy-empty Dust Bag with Clamp	1pc - Pointed Nozzle
1pc - Aluminum Extension Tube	1pc - Metal Clamping Ring
1pc - Plastic Extension Tube	1pc - Deflector
	1pc - Crevice Brush

SPECIFICATIONS:

Maximum Air Pressure: 90 PSIG (6.2Bar)
Average CFM: 3.36CFM
Weight: 0.88lbs.(0.4kgs)
Length: 5.8"(147mm)

DO NOT DISCARD – GIVE TO USER



**MODEL:
MTV5**

**Product Type:
DELUXE AIR SUCTION/BLOW GUN KIT**



WARNING



WORK AREA

1. Do not operate the tool in explosive atmospheres, such as in the presence of flammable liquids, gases, or dust. The tool is able to create sparks resulting in the ignition of the dust or fumes.
2. Keep bystanders, children, and visitors away while operating the tool.

PERSONAL SAFETY

1. Dress properly. Do not wear loose clothing or jewelry. Contain long hair. Keep hair, clothing, and gloves away from moving parts. Loose clothes, jewelry, or long hair increases the risk of injury.
2. Avoid unintentional starting. Be sure the switch is off before connecting to the air supply. Do not carry the tool with your finger on the switch or connect the tool to the air supply with the switch on.
3. Do not overreach. Keep proper footing and balance at all times. Proper footing and balance enables better control of the tool in unexpected situations.
4. Use safety equipment. A dust mask, non-skid safety shoes and a hard hat must be used for applicable conditions. Wear heavy-duty work gloves during use.
5. Always wear eye protection. Wear ANSI-approved safety goggles.
6. This tool is not provided with an insulated gripping surface. Contact with a "live" wire will also make exposed metal parts of the tool "live" and shock the operator.
7. Avoid body contact with grounded surfaces such as pipes, radiators, ranges and refrigerators. There is an increased risk of electric shock if your body is grounded.

TOOL USE AND CARE

1. Do not use the tool if the switch does not turn the tool on or off. Any tool that cannot be controlled with the switch is dangerous and must be repaired.
2. Disconnect the tool from the air source before making any adjustments, changing accessories, or storing the tool. Such preventive safety measures reduce the risk of starting the tool unintentionally. Turn off and detach the air supply, safely discharge any residual air pressure, and release the throttle and/or turn the switch to its off position before leaving the work area.
3. Use only accessories that are identified by the manufacturer for the specific tool model. Use of an accessory not intended for use with the specific tool model, increases the risk of injury to persons.

SERVICE

1. Tool service must be performed only by qualified repair personnel.
2. When servicing a tool, use only identical replacement parts. Use only authorized parts.

AIR SOURCE

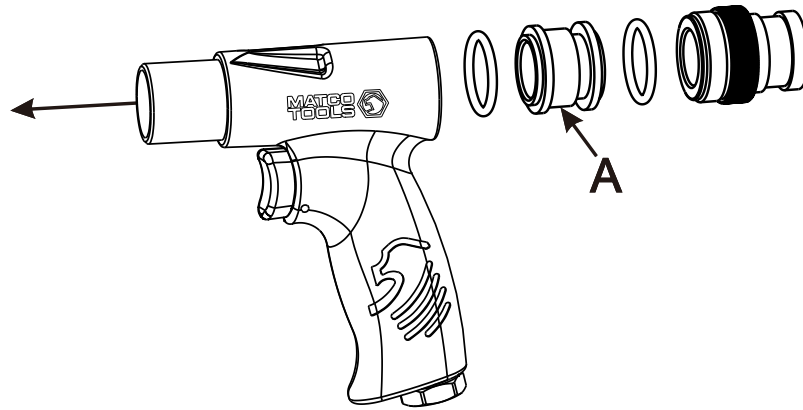
1. Never connect to an air source that is capable of exceeding 90 psi. Over pressurizing the tool may cause bursting, abnormal operation, breakage of the tool or serious injury to persons. Use only clean, dry, regulated compressed air at the rated pressure or within the rated pressure range as marked on the tool. Always verify prior to using the tool that the air source has been adjusted to the rated air pressure or within the rated air-pressure range.
2. Never use oxygen, carbon dioxide, combustible gases or any bottled gas as an air source for the tool. Such gases are capable of explosion and serious injury to persons.

FUNCTION:

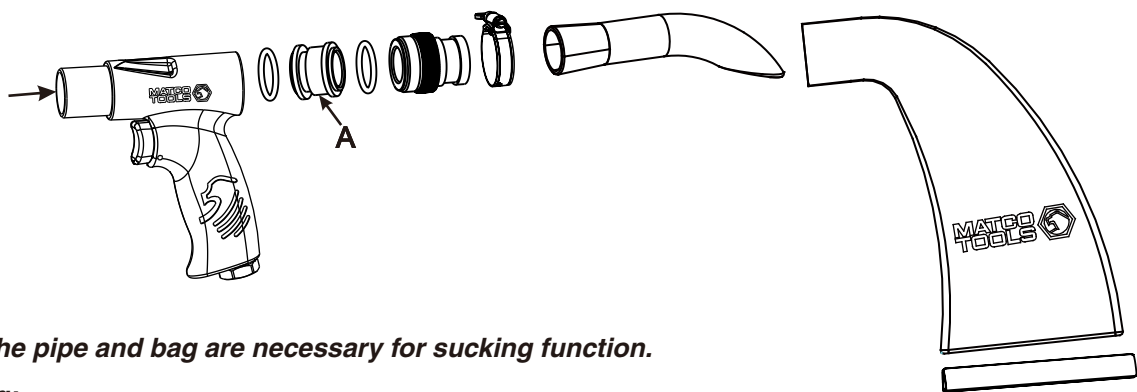
The “DELUXE AIR SUCTION/BLOW GUN KIT” is designed and manufactured for cleaning purposes only by blowing and sucking, do not attempt to clear heavy tools or parts laying around on work surface.

INSTRUCTION:

1. For blowing, please arrange the parts as shown in FIG.1 in order to reduce the weight of the gun so that operation can be easier, the pipe and the bag are not necessary in case of blowing.

FIG.1

2. For sucking, please arrange the parts as shown in FIG.2. Please note that the direction of part A in FIG.2 is exactly opposite to that in FIG.1.

FIG.2

Note: The pipe and bag are necessary for sucking function.

Warning:

When using the “DELUXE AIR SUCTION/BLOW GUN KIT” for sucking function, you must never forget to connect the pipe to the bag, otherwise fast moving particles sucked into unit may cause serious injury.

**⚠️ ADVERTENCIA ⚠️**

Estudie, entienda y siga todas las instrucciones que se proveen con este producto. Lea las instrucciones detenidamente antes de instalar, operar, dar servicio o reparar esta herramienta. Guarde estas instrucciones en un lugar seguro y accesible.

APLICACIÓN DE LA HERRAMIENTA

Esta herramienta está diseñada para limpieza de residuos, vidrio, polvo y virutas de metal. No utilice esta herramienta fuera de la intención diseñada. Nunca modifique la herramienta para cualquier otro propósito o uso.

⚠️ ADVERTENCIA ⚠️

Precaución: Para ayudar a evitar lesiones a las personas

- **El uso normal de esta herramienta puede exponer al usuario al polvo o a partículas microscópicas que contienen sustancias químicas que se conocen en el estado de California por causar cáncer, defectos del nacimiento u otros daños reproductivos. Siempre use equipo y ropa de seguridad adecuados para trabajar con esta herramienta. Lea, comprenda y siga todas las instrucciones incluidas con esta herramienta. Omitir la lectura y el no seguir todas las advertencias e instrucciones de operación puede traer como consecuencia daños y lesiones graves o hasta la muerte.**
- Siempre use guantes del tipo aprobado por la ANSI para trabajar con esta herramienta. (tanto usuarios como espectadores).
- Nunca utilice esta herramienta para cualquier otra cosa que no sean las aplicaciones para lo que fue diseñada.
- Sólo utilice los accesorios diseñados para esta herramienta.
- No modifique o altere esta herramienta de ninguna manera.
- El funcionamiento y/o mantenimiento inadecuado de la herramienta, la modificación, o la utilización de la herramienta con accesorios inadecuados podrían causar lesiones graves o la muerte.
- Siempre usar los correctos accesorios para el trabajo que Ud. está realizando.
- Trabaje siempre en un área limpia, segura, bien iluminada, organizada y equipada adecuadamente.

**JUEGO DE LUJO DE PISTOLA
SOPLADORA Y DE SUCCION**

HECHO A CHINA

**GARANTÍA LIMITADA DE UN AÑO**

El fabricante garantiza este producto al usuario original contra defectos de materiales o de mano de obra durante un periodo de un año a partir de la fecha de compra.

El fabricante se reserva el derecho a determinar si una pieza o piezas fallaron debido a material defectuoso, mano de obra, o por otras causas. Esta garantía no cubre fallas causadas por accidentes, alteraciones o uso indebido.

El fabricante, a su entera discreción, reparará o reemplazará los productos cubiertos por esta garantía sin costo alguno. Las reparaciones o reemplazos de productos cubiertos por esta garantía quedan garantizados durante el resto del periodo original de garantía.

El fabricante o sus representantes autorizados de servicio deben llevar a cabo todas las reparaciones de garantía. Toda reparación hecha al producto por representantes de servicio no autorizados invalida la presente garantía. Los derechos que ampara esta garantía están limitados al usuario original y no se pueden transferir a dueños posteriores.

Esta garantía reemplaza a todas las demás garantías expresas o implícitas, incluyendo garantías de comercialización e idoneidad para un propósito particular. Algunos estados no permiten la exclusión o limitaciones de daños incidentales o imprevistos, de manera que las limitaciones mencionadas anteriormente pueden no ser aplicables en su caso.

Desempacado

Quando desempaque el producto, revise el diagrama y la lista de piezas en la página 4 para verificar que se hayan enviado todas las piezas. En caso de que falten piezas o que estén dañadas, comuníquese con su distribuidor.

INFORMACIÓN DEL PRODUCTO:

- **Resistente y duradera.** Calidad profesional para años de uso.
- **Rendimiento versátil.** Pistola 2 en 1, para usar como sopladora de aire o pistola de succión.
- **Fácil de usar para larga duración.** Compacta, ligera, duradera y diseño ergonómico fácil de usar.
- **Fácil de limpiar.** Perfecta para la limpieza de residuos, vidrio, polvo o partículas metálicas y mucho más.
- **El juego incluye:**

1pc - Pistola de succión	1pc - Tubo de extensión flexible
1pc - Bolsa fácil de vaciar con cierre	1pc - Boquilla apuntadora
1pc - Tubo de extensión de aluminio	1pc - Abrazadera de Metal
1pc - Tubo de extensión de plástico	1pc - Timón deflector
	1pc - Boquilla de cepillo

ESPECIFICACIONES:

Presión Máxima: 90 PSIG (6.2 Bar)
Promedio: 3.36 CFM
Peso: 0,88 lbs. (0.4 kgs)
Longitud: 5.8 " (147mm)

NO LO DESCARTE O DESECHE, ENTREGUELO AL USUARIO



ADVERTENCIA



ÁREA DE TRABAJO

1. No utilice la herramienta en atmósferas explosivas, como por ejemplo donde hay líquidos, gases o polvos inflamables. La herramienta es capaz de crear chispas al ser encendida cerca de gases o polvos inflamables.
2. Mantenga a personas, niños, y visitantes, fuera del área mientras este funcionando la herramienta.

SEGURIDAD PERSONAL

1. Vístase adecuadamente. No use ropa suelta o joyas. Mantenga el pelo, la ropa y guantes que no esté usando lejos de las piezas móviles. Ropa suelta, joyas, o el cabello largo suelto aumenta el riesgo de lesiones físicas.
2. Evite el encendido involuntario del motor de arranque. Asegúrese de que el interruptor está en posición de apagado antes de conectar el suministro de aire. No mueva la herramienta cuando tenga el dedo apoyado en el interruptor de encendido o lo conecte al suministro de aire comprimido con el interruptor en la posición "ON".
3. No se estire demasiado. Mantenga una adecuada estabilidad y equilibrio en todo momento. La estabilidad y equilibrio permiten un mejor control de la herramienta en situaciones inesperadas.
4. Use el equipo de seguridad. Una máscara contra el polvo, calzado antideslizante de seguridad y un sombrero duro debe ser utilizado en condiciones aplicables. Use guantes para trabajo pesado durante el uso de la herramienta.
5. Siempre se debe usar protección para ojos, como gafas aprobadas por ANSI
6. Esta herramienta no cuenta con una superficie aislante. El contacto con un cable o piezas metálicas sin aislamiento o vivo podría provocar una descarga eléctrica al operador.
7. Evitar el contacto con superficies con conexión a tierra, tales como tuberías, radiadores y/o aparatos de refrigeración. Hay un gran aumento de riesgo de una descarga eléctrica si el cuerpo está conectado a tierra.

USO DE LA HERRAMIENTA Y ASISTENCIA

1. No utilice la herramienta si el interruptor de encendido y apagado (On/Off) esta dañado. Cualquier herramienta que no puede ser controlada con el interruptor es peligrosa y debe ser reparada.
2. Desconecte la herramienta del suministro de aire antes de realizar cualquier ajuste, cambio de accesorios, o almacenar la herramienta. Tales medidas preventivas de seguridad, reducen el riesgo de que se encienda la herramienta accidentalmente. Apague y desconecte el suministro de aire, descargue de forma segura cualquier presión de aire residual, soltar el acelerador y/o gire el interruptor a la posición de apagado antes de salir de la zona de trabajo.
3. Utilice únicamente accesorios que son identificados por el fabricante para el modelo de herramienta específica. El uso de accesorios o partes que no han sido destinados para los modelos específicos de la herramienta incrementan el riesgo de sufrir lesiones.

SERVICIO

1. El servicio a la herramienta debe ser realizado sólo por personal técnico cualificado.
2. Durante el mantenimiento de la herramienta, sólo se deben utilizar piezas de repuesto idénticas. Utilice únicamente piezas autorizadas.

FUENTE DE AIRE

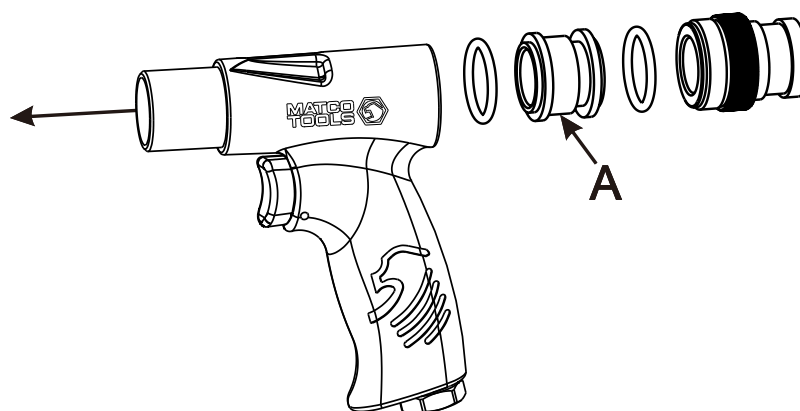
1. Nunca se conecte a una fuente de aire que es capaz de exceder los 90 psi. El exceso de presión puede causar la explosión de la herramienta, funcionamiento anormal, rotura de la herramienta o lesiones graves. Utilice sólo aire comprimido limpio y seco, regulado a la presión nominal o dentro del rango de presión marcado en la herramienta. Compruebe siempre antes de utilizar la herramienta que la fuente de aire este ajustada a la capacidad y presión de aire nominal y dentro del rango que la herramienta requiere.
2. Nunca use oxígeno, dióxido de carbono, gases combustibles o cualquier gas envasado como una fuente de aire para la herramienta. Estos gases pueden producir explosiones y lesionar gravemente a las personas.

FUNCIÓN:

El “JUEGO DE LUJO DE PISTOLA SOPLADORA Y DE SUCCION” se ha diseñado y fabricado para limpieza solamente por soplado y succión, no intente soplar o absorber piezas o herramientas pesadas que se encuentren alrededor de la superficie de trabajo.

INSTRUCCIONES:

1. Para uso de soplado, por favor colocar las piezas como se muestra en la FIG.1 a fin de reducir el peso de la pistola, de modo que la operación pueda ser más sencilla, el tubo y la bolsa no son necesarios en caso de soplado.

FIG.1

2. Para el uso de succión, deberá colocar las piezas como se muestra en figura 2. Tenga en cuenta que la dirección de las partes A en la FIG.2 es exactamente opuesta a la figura 1.

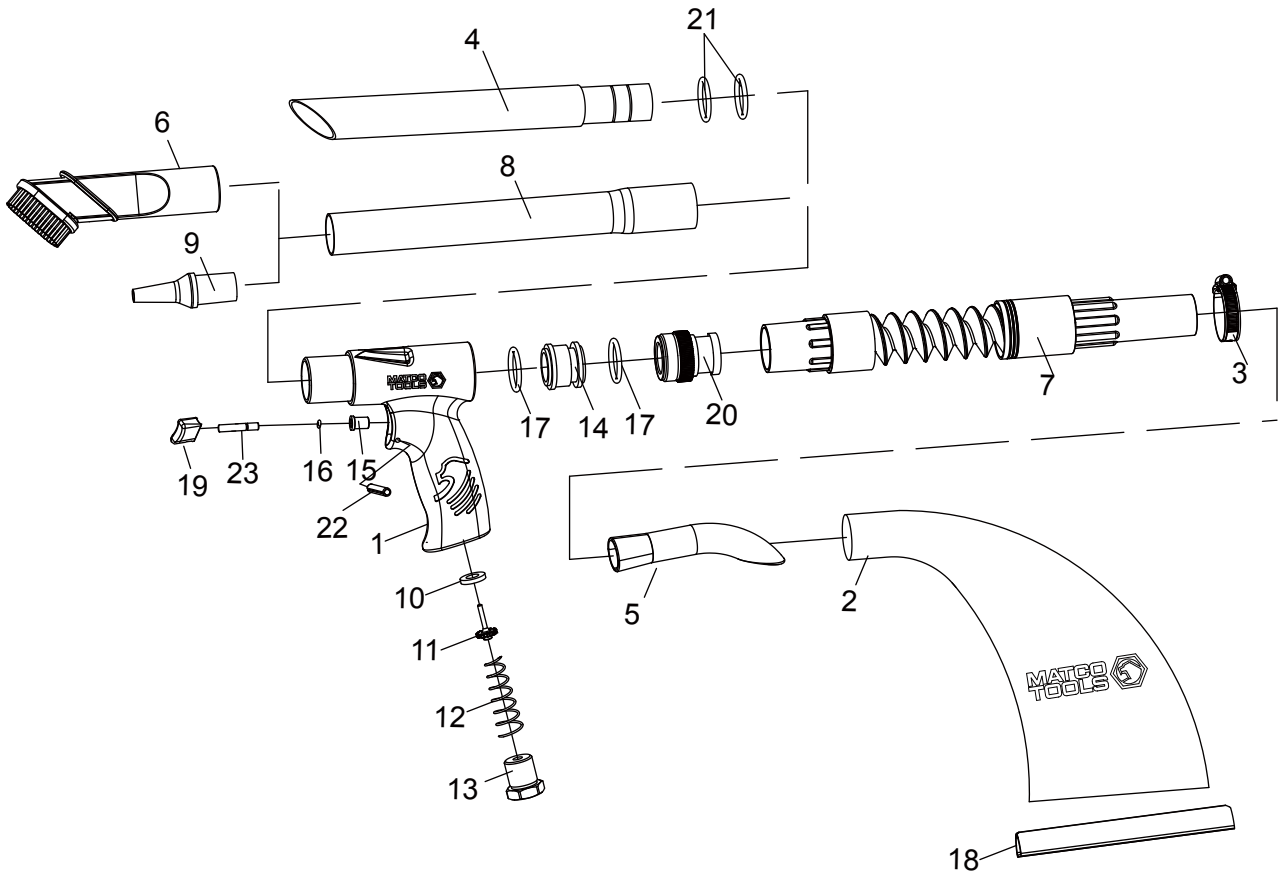
FIG.2

Nota: El tubo y bolsa son necesarios para succionar.

Advertencia:

Al usar el “JUEGO DE LUJO DE PISTOLA SOPLADORA Y DE SUCCIÓN DE AIRE” no debe olvidar nunca que para succionar debe conectar el tubo a la bolsa, de lo contrario las partículas moviéndose rápidamente al ser absorbidas dentro de la unidad, pueden causar lesiones graves.

PARTS BREAKDOWN



Parts List

Index	Part No.	Description	Qty
1	MTV5-01	Gun Housing	1
2	MTV5-02	Dust Bag	1
3	MTV5-03	Metal Clamping Ring	1
4	MTV5-04	Aluminum Extension Tube	1
5	MTV5-05	Deflector	1
6	MTV5-06	Crevice Brush	1
7	MTV5-07	Flexible Extension Tube	1
8	MTV5-08	Plastic Extension Tube	1
9	MTV5-09	Pointed Nozzle	1
10	MTV5-10	Throttle Bushing	1
11	MTV5-11	Valve Stem	1
12	MTV5-12	Spring	1

Index	Part No.	Description	Qty
13	MTV5-13	Hose Fitting	1
14	MTV5-14	Valve	1
15	MTV5-15	Trigger Base	1
16	MTV5-16	O-Ring	1
17	MTV5-17	O-Ring	2
18	MTV5-18	Clamp	1
19	MTV5-19	Trigger	1
20	MTV5-20	End Cap	1
21	MTV5-21	O-Ring	2
22	MTV5-22	Spring Pin	1
23	MTV5-23	Pin	1