



WARNING



Study, understand and follow all instructions provided with this product. Read these instructions carefully before installing, operating, servicing or repairing this tool. Keep these instructions in a safe, accessible place.

INTENDED USE OF THE TOOL

This tool is designed as a hand-held portable rechargeable battery powered light source with interchangeable lithium battery cells to provide direct light to work areas. Do not use this tool outside of the designed intent. Never modify the tool for any other purpose or use.



WARNING



Caution: To help prevent personal injury

- Use of this product can expose you to chemicals including ethylene glycol, gasoline vapors and engine exhaust, which are known to the State of California to cause cancer, birth defects, or reproductive harm. For more information, visit www.P65Warnings.ca.gov. Always wear ANSI approved safety equipment, safety glasses and clothing when using this product. Study, understand, and follow all instructions provided with this product. Failure to read and follow all warnings and operating instructions may result in damages and serious injury or death.
- Users and bystanders should always wear ANSI approved goggles when using this product.
- Never use this tool for any application other than for which it was designed.
- Only use accessories designed for this tool.
- Never alter or modify this tool in any way.
- Improper operation and/or maintenance of the tool, modification of the tool, or use of the tool with accessories not designed for it could result in serious injury or death.
- Always select the correct accessories of the correct size and design for the job that you are attempting to perform.
- Always work in a clean, safe, well-lit, organized and adequately equipped area.

BEFORE USE

When unpacking, check the parts diagram and part number listing on page 4 to make sure all parts are included. If any parts are missing or damaged, please call your distributor.



Made in China
to Matco specifications

1 YEAR LIMITED WARRANTY

The manufacturer warrants this product to the original user against defective material or workmanship for a period of 1 year from the date of purchase.

The manufacturer reserves the right to determine whether the part or parts failed because of defective material, workmanship or other causes. Failures caused by accident, alteration, or misuse are not covered by this warranty.

The manufacturer, at its discretion, will repair or replace product covered under this warranty free of charge. Repairs or replacements of products covered under this warranty are warranted for the remainder of the original warranty period.

The manufacturer or its authorized service representatives must perform all warranty repairs. Any repair to the product by unauthorized service representatives voids this warranty. The rights under this warranty are limited to the original user and may not be transferred to subsequent owners.

The warranty is in lieu of all other warranties, expressed or implied, including warranties of merchantability and fitness for a particular purpose. Some states do not allow the exclusion or limitations of incidental or consequential damages, so the above limitations may not apply to you.

PRODUCT INFORMATION:

Industry leading design. Innovative, wheel adjustable 900 lumen Twin COB light features two LEDs side by side for a 20% shorter body and even more light output.

Zero down time. Use your worklight like your other cordless tools, quickly detach the base and remove the battery with the press of two buttons.

Versatile. Works with batteries and/or charging base from MWL700 or MWL900.

SPECIFICATIONS

Luminous Flux:	Front: 900 lumens Flashlight: 160 lumens
Color Temperature:	5700K
Switch:	Adjustable dimming vertical wheel and button switch flashlight
Operating Temperature:	-10°C ~ + 46°C
Net Weight:	623g
Materials:	Nylon and PMMA chemical resistant material

DO NOT DISCARD – GIVE TO USER

⚠ ADVERTENCIA ⚠

Estudie, entienda y siga todas las instrucciones que se proveen con este producto. Lea las instrucciones detenidamente antes de instalar, operar, dar servicio o reparar esta herramienta. Guarde estas instrucciones en un lugar seguro y accesible.

EL USO DE LA HERRAMIENTA

Esta herramienta está diseñada como una fuente de luz portátil de batería recargable portátil con celdas de batería de litio intercambiables para proporcionar luz directa a las áreas de trabajo. No utilice esta herramienta fuera de la intención de su diseño. Nunca modifique la herramienta para ningún otro propósito o uso.

⚠ ADVERTENCIA ⚠

Precaución: Para ayudar a evitar lesiones a las personas

- El uso de este producto puede exponerlo a productos químicos que incluyen etilenglicol, vapores de gasolina y gases de escape del motor, que en el estado de California son causantes de cáncer, defectos de nacimiento o daños reproductivos. Para obtener más información, visite www.P65Warnings.ca.gov. Siempre use equipo de seguridad aprobado por ANSI, gafas de seguridad y ropa cuando use este producto. Estudie, comprenda y siga todas las instrucciones proporcionadas con este producto. Si no lee y sigue todas las advertencias e instrucciones de funcionamiento puede ocasionar daños y lesiones graves o la muerte.
- Los usuarios y espectadores siempre deben usar gafas aprobadas por ANSI cuando usen este product.
- Nunca utilice esta herramienta para cualquier otra cosa que no sean las aplicaciones para lo que fue diseñada.
- Sólo utilice los accesorios diseñados para esta herramienta.
- No modifique o altere esta herramienta de ninguna manera.
- El funcionamiento y/o mantenimiento inadecuado de la herramienta, la modificación, o la utilización de la herramienta con accesorios inadecuados podrían causar lesiones graves o la muerte.
- Siempre usar los correctos accesorios para el trabajo que Ud. está realizando.
- Trabaje siempre en un área limpia, segura, bien iluminada, organizada y equipada adecuadamente.

DESEMPACADO

Cuando desempaque el producto, revise el diagrama y la lista de piezas en página 4 para verificar que se hayan enviado todas las piezas. De perder piezas o tener piezas dañadas, favor llamar a su distribuidor inmediatamente.



HECHO en China
Para Matco especificaciones

GARANTÍA LIMITADA DE UN AÑO

El fabricante garantiza este producto al usuario original contra defectos de materiales o de mano de obra durante un periodo de un año a partir de la fecha de compra.

El fabricante se reserva el derecho a determinar si una pieza o piezas fallaron debido a material defectuoso, mano de obra, o por otras causas. Esta garantía no cubre fallas causadas por accidentes, alteraciones o uso indebido.

El fabricante, a su entera discreción, reparará o reemplazará los productos cubiertos por esta garantía sin costo alguno. Las reparaciones o reemplazos de productos cubiertos por esta garantía quedan garantizados durante el resto del periodo original de garantía.

El fabricante o sus representantes autorizados de servicio deben llevar a cabo todas las reparaciones de garantía. Toda reparación hecha al producto por representantes de servicio no autorizados invalida la presente garantía.

Los derechos que ampara esta garantía están limitados al usuario original y no se pueden transferir a dueños posteriores. Esta garantía reemplaza a todas las demás garantías expresas o implícitas, incluyendo garantías de comercialización e idoneidad para un propósito particular. Algunos estados no permiten la exclusión o limitaciones de daños incidentales o imprevistos, de manera que las limitaciones mencionadas anteriormente pueden no ser aplicables en su caso.

INFORMACIÓN DEL PRODUCTO:

Diseño líder en la industria. La innovadora luz COB doble de 900 lúmenes con rueda ajustable presenta dos luces de LED una al lado de la otra para un 20% de cuerpo más corto y aún con más salida de luz.

Cero tiempo de inactividad. Usa tu luz de trabajo como tu otras herramientas inalámbricas, separe rápidamente la base y retire la batería con solo presionar dos botones.

Versátil. Funciona con baterías y/o base de carga de MWL700 o MWL900.

ESPECIFICACIONES

Flujo luminoso:	Frente: 900 lúmenes Linterna: 160 lúmenes
Temperatura de color:	5700K
Interruptor:	Rueda vertical de atenuación ajustable y linterna de interruptor de botón
Temperatura de funcionamiento:	-10°C ~ + 46°C
Peso neto:	623g
Materiales:	Nylon y PMMA material de resistencia química

NO LO DESCARTE O DESECHE, ENTREGUELO AL USUARIO

⚠ AVERTISSEMENT ⚠

Etudier, comprendre et suivre toutes les instructions fournies avec ce produit. Lire ces instructions attentivement avant d'installer, d'utiliser, d'entretenir et de réparer cet outil. Conserver ces instructions dans un endroit sécuritaire et accessible.

UTILISATION PRÉVUE DE L'OUTIL

Cet outil est conçu comme une source de lumière portable alimentée par batterie rechargeable et portable avec des cellules de batterie au lithium interchangeables pour fournir une lumière directe aux zones de travail. N'utilisez pas cet outil en dehors de l'intention prévue. Ne jamais modifier l'outil à d'autres fins ou pour un autre usage.

⚠ AVERTISSEMENT ⚠

Mise en garde: Pour aider à prévenir les blessures

- **L'utilisation de ce produit peut vous exposer à des produits chimiques, notamment l'éthylène glycol, les vapeurs d'essence et les gaz d'échappement des moteurs, qui sont reconnus par l'État de Californie pour causer le cancer, des anomalies congénitales ou des problèmes de reproduction. Pour plus d'informations, visitez www.P65Warnings.ca.gov. Toujours porter un équipement de sécurité, des lunettes de sécurité et des vêtements homologués ANSI lors de l'utilisation de ce produit. Étudier, comprendre et suivre toutes les instructions fournies avec ce produit. Ne pas lire et suivre tous les avertissements et instructions d'utilisation peut entraîner des dommages et des blessures graves ou la mort.**
- **Les utilisateurs et les tiers doivent toujours porter des lunettes de protection approuvées par ANSI lors de l'utilisation de ce produit.**
- **Ne jamais utiliser cet outil pour aucune application qui n'est pas conçue.**
- **Seulement utiliser les accessoires conçus pour cet outil.**
- **Ne jamais modifier cet outil.**
- **Le fonctionnement et/ou l'entretien incorrect de cet outil, la modification de cet outil, ou l'utilisation de cet outil avec les accessoires non conçus pour lui devrait causer des blessures graves ou la mort.**
- **Toujours utiliser les accessoires adéquats pour le travail que vous effectuez.**
- **Toujours travailler dans un environnement propre, sécuritaire, bien éclairé, organisé et suffisamment équipé.**

DÉBALLAGE

Lors du déballage, vérifier que les pièces contenues dans le schéma et la liste des numéros de pièces de la page 4 sont toutes incluses. Si une pièce est manquante ou abîmée, veuillez appeler immédiatement votre distributeur.



Fabriqué à Chine
les spécifications de Matco

1 ANNÉE DE GARANTIE LIMITÉE

Le fabricant garantit à l'acheteur initial que ce produit est exempt de tout vice de matériau et de fabrication pendant une période de une année suivant la date de l'achat.

Le fabricant se réserve le droit de déterminer si la pièce ou les pièces défectueuses sont imputables à un matériau défectueux, à un défaut de fabrication ou à d'autres causes. Les défaillances causées par un accident, une modification ou une utilisation incorrecte ne sont pas couvertes par la présente garantie.

Le fabricant, à sa seule discrétion, réparera ou remplacera sans frais les produits couverts par cette garantie. Les réparations ou les remplacements de produits couverts par cette garantie sont garantis pour le reste de la période de garantie initiale.

Le fabricant ou ses représentants de service autorisés doivent exécuter les réparations sous garantie. Toute réparation du produit effectuée par un représentant de service non-autorisé annulera cette garantie. Les droits couverts par cette garantie sont limités à l'acheteur initial et ne peuvent être transférés aux propriétaires subséquents.

Cette garantie remplace toutes autres garanties, expresses ou implicites, incluant les garanties de valeur marchande ou d'adaptation à un usage particulier. Certains États ou provinces ne permettent pas d'exclure ou de limiter les dommages consécutifs ou indirects, donc les limitations ci-dessus pourraient ne pas s'appliquer.

INFORMATIONS PRODUIT:

Conception de pointe. L'éclairage Twin COB innovant et réglable en roue de 900 lumens est doté de deux DEL côte à côte pour un corps plus court de 20% et un flux de lumière encore plus important.

Zéro temps mort. Utilisez votre lampe de travail comme votre autres outils sans fil, détachez rapidement la base et retirez la batterie en appuyant sur deux boutons.

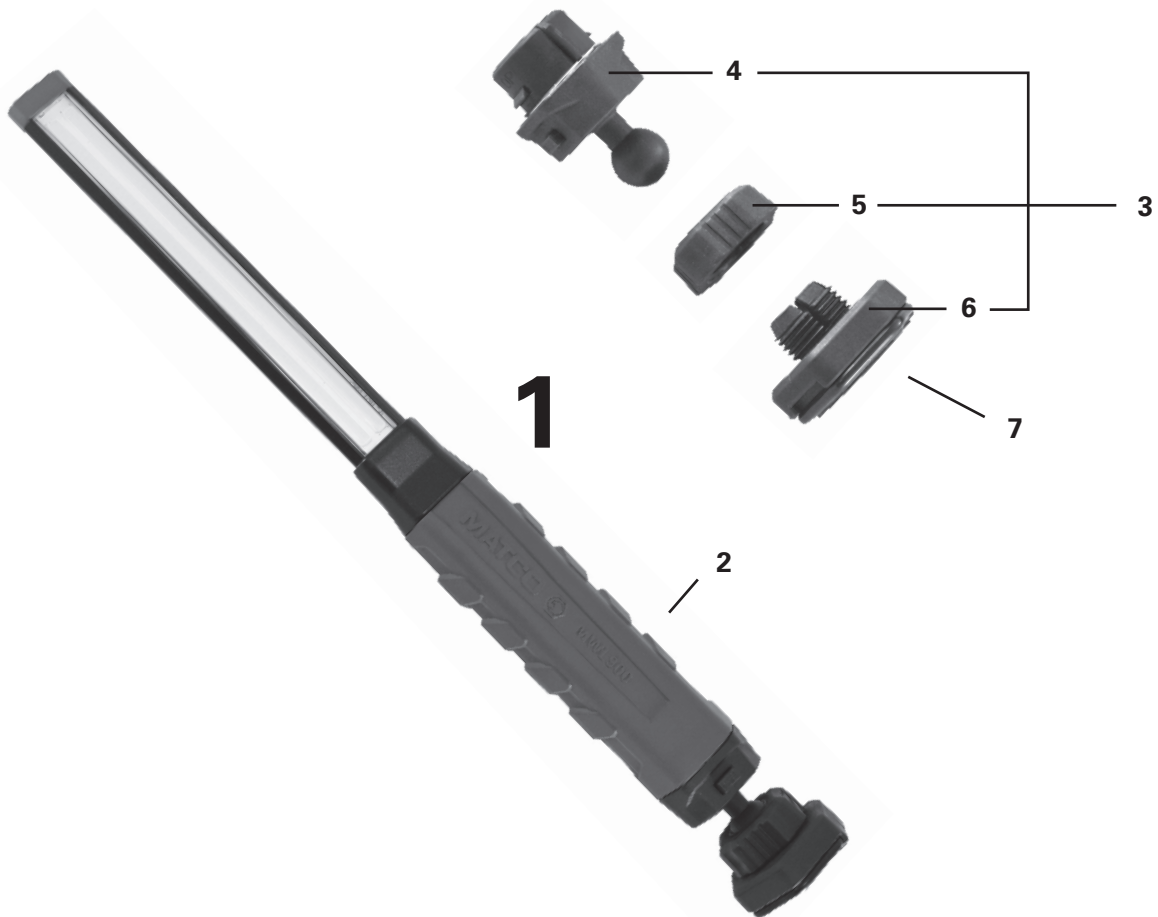
Polyvalent. Fonctionne avec des batteries et/ou une base de chargement de MWL700 ou MWL900.

SPÉCIFICATIONS

Flux lumineux:	Avant: 900 lumens Lampe de poche: 160 lumens
Température de couleur:	5700K
Commutateur:	Lampe de poche à molette réglable à molette verticale
Température de fonctionnement:	-10°C ~ + 46°C
Poids net:	623g
Matériaux:	Nylon et PMMA matériau à résistance chimique

NE PAS JETER-DONNER À L'UTILISATEUR

PARTS BREAKDOWN



Parts List

Index No.	Part No.	Description	Qty
1	MWL900L	900lm Quick Change Light Only	1
2	MWL900-3	Rubber Handle Cover	1
3	MWL700-MAG	Magnetic Base Assembly	1
4	MWL700-MAG1	Magnetic Base Quick Release	1
5	MWL700-MAG2	Magnetic Base Nut	1
6	MWL700-MAG3	Base Magnet (Only)	1
7	MWL700-MAGBRC	Base Rubber Cover	1