



# SE320K

## Pencil Die Grinder Kit

Operating Instructions

Warning Information

Parts Breakdown

### SPECIFICATIONS

Free Speed.....	54,000 RPM
Collet Size (In.) .....	1/8"
Air Inlet (NPT).....	1/4"
Hose Size (I.D.) .....	3/8"
Air Pressure.....	90 PSI
Air Consumption (CFM).....	.85
Length (In.).....	5-3/8"
Shipping Wt. (Lbs.).....	.55



### !WARNING

- MAXIMUM RPM OF 54,000
- MAX AIR PRESSURE: 90 PSIG, 6.2 BAR
- RPM OF THE ACCESSORY MUST EXCEED TOOL RPM



ALWAYS READ INSTRUCTIONS BEFORE USING POWER TOOLS



ALWAYS WEAR SAFETY GOGGLES



WEAR HEARING PROTECTION



AVOID PROLONGED EXPOSURE TO VIBRATION

### !WARNING

Some dust created by power sanding, sawing, grinding, drilling, and other construction activities contains chemicals known to cause cancer, birth defects or other reproductive harm. Some examples of these chemicals are:

- Lead from lead-based paints,
- Crystalline silica from bricks and cement and other masonry products, and
- Arsenic and chromium from chemically-treated lumber.

Your risk from these exposures varies, depending on how often you do this type of work. To reduce your exposure to these chemicals: work in a well ventilated area, and work with approved safety equipment, such as those dust masks that are specially designed to filter out microscopic particles.

## **WARNING**

### FAILURE TO OBSERVE THESE WARNINGS COULD RESULT IN INJURY



**THIS INSTRUCTION MANUAL CONTAINS IMPORTANT SAFETY INFORMATION.**

**READ THIS INSTRUCTION MANUAL CAREFULLY AND UNDERSTAND ALL INFORMATION BEFORE OPERATING THIS TOOL.**



- Always operate, inspect and maintain this tool in accordance with American National Standards Institute Safety Code of Portable Air Tools (ANSI B186.1) and any other applicable safety codes and regulations.

- For safety, top performance and maximum durability of parts, operate this tool at 90 psig; 6.2 bar max air pressure with 3/8" diameter air supply hose.

- Always wear impact-resistant eye and face protection when operating or performing maintenance on this tool.



- Always wear hearing protection when using this tool. High sound levels can cause permanent hearing loss. Use hearing protection as recommended by your employer or OSHA regulation.

- Keep the tool in efficient operating condition.

- Operators and maintenance personnel must be physically able to handle the bulk, weight and power of this tool.



- Air powered tools can vibrate in use. Vibration, repetitive motions or uncomfortable positions over extended periods of time may be harmful to your hands and arms. Discontinue use of tool if discomfort, tingling feeling or pain occurs. Seek medical advice before resuming use.



- Air under pressure can cause severe injury. Never direct air at yourself or others. Always turn off the air supply, drain hose of air pressure and detach tool from air supply before installing, removing or adjusting any accessory on this tool, or before performing any maintenance on this tool. Failure to do so could result in injury. Whip hoses can cause serious injury. Always check for damaged, frayed or loose hoses and fittings, and replace immediately. Do not use quick detach couplings at tool. See instructions for correct set-up.



- Place the tool on the work before starting the tool.
- Slipping, tripping and/or falling while operating air tools can be a major cause of serious injury or death. Be aware of excess hose left on the walking or work surface.



- Keep body working stance balanced and firm. Do not overreach when operating the tool.



- Anticipate and be alert for sudden changes in motion during start up and operation of any power tool.

- Do not carry tool by the hose. Protect the hose from sharp objects and heat.

- Tool shaft may continue to rotate briefly after throttle is released. Avoid direct contact with accessories during and after use. Gloves will reduce the risk of cuts or burns

- Keep away from rotating end of tool. Do not wear jewelry or loose clothing. Secure long hair. Scalping can occur if hair is not kept away from tool and accessories. Choking can occur if neckwear is not kept away from tool and accessories.

- Correct grinding wheel mounting is necessary to prevent injury from broken wheels. Do not use chipped or cracked grinding wheels. Grinding wheels should be a free fit on the spindle to prevent stress at the hole. Use only wheel collars that come with the grinder for mounting the grinding wheel. Flat washers or other adapters may over stress the wheel. Always use heavy paper blotter discs between the wheel collars and the grinding wheel. Tighten the wheel on the spindle to prevent spin off when the air grinder is turned off.

- Use accessories recommended by Matco Tools.

- Do not lubricate tools with flammable or volatile liquids such as kerosene, diesel or jet fuel.

- Do not force tool beyond its rated capacity.

- Do not remove any labels. Replace damaged labels.

### OPERATION

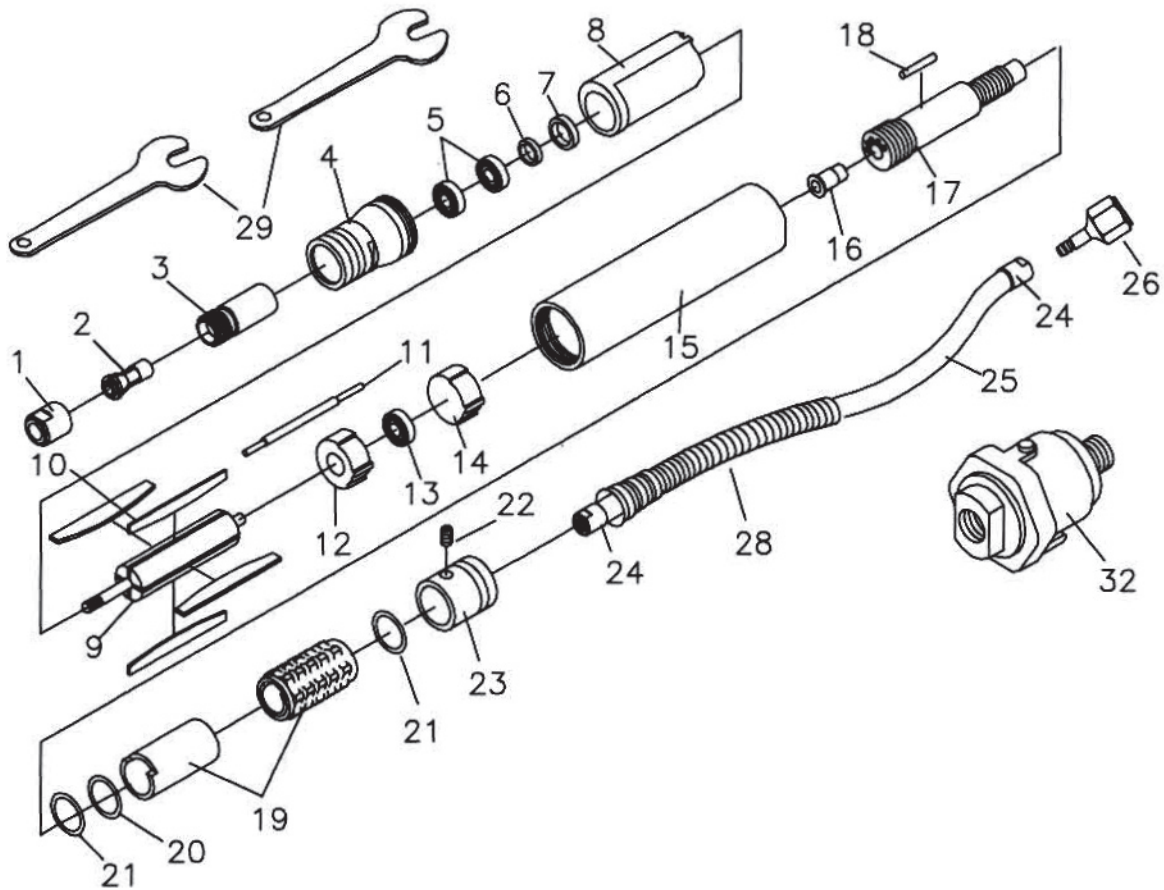
When using the grinder, be careful not to exert excessive force. Too much force may be hazardous, if it causes the cutting tool spindle to bend or break.

The burning of the work piece or excessive speed reduction indicates too much force being applied. Changing to a free cutting tool may be better for the desired rate of speed and stock removal.

Avoid hazardous condition by making sure there is sufficient gripping force on the spindle of the cutting tool by placing the spindle 7/16" or more inside the collet.



# SE320K Pencil Die Grinder Kit



Ref. #	Item #	DESCRIPTION	QTY	Ref#	Item#	DESCRIPTION	QTY
1	RS24501	Clamping Nut	1	17	RS24517	Hose Plug	1
2	RS24502	Collet, 1/8"	1	18	RS24518	Pin	1
3	RS24503	Spindle	1	19	RSPDG19	Sliding Knob Assembly	1
4	RS24504	Collet Foundation	1	20	RS24520	O-Ring	1
5	RSPDG05	Ball Bearing	2	21	RS24521	O-Ring	2
6	RS24506	Spacer	1	22	RS24522	Screw	1
7	RS24507	Lateral Disc	1	23	RSPDG23	Rear End Holder	1
8	RS24508	Cylinder	1	*24		Hose Nut	2
9	RS24509	Rotor	1	25	RS24525	Hose, Black (Includes #24)	1
10	RS24510	Rotor Blade	4	26	RS24526	Air Inlet	1
11	RS24511	Pin	1	28	RSPDG28	Silencer	1
12	RS24512	Bearing Plate	1	29	RSPDG29	9mm Wrench	2
13	RS24513	Ball Bearing	1	32	RS24532	Filter (Oiler)	1
14	RS24514	Intake Plate	1	* Available only with #25			
15	RS32015	Sleeve, Red	1	Also Available: SE320SK - 10 Piece Set of Stones			
16	RS24516	Intake Steel Tube	1	RSSE320KCASE- Molded Case			



# SE320K Pencil Die Grinder Kit

## AIR SUPPLY

Tools of this class operate on a wide range of air pressures. It is recommended that air pressure of these tools measures 90 PSI at the tool while running free. Higher pressure and unclean air will shorten tool life because of faster wear and may create a hazardous condition.

Water in the air line will cause damage to the tool. Drain the air tank daily. Clean the air inlet filter screen on at least a weekly schedule.

The recommended hook-up procedure can be viewed in Figure 1.

The air inlet used for connecting air supply, has standard 1/4" NPT American Thread.

Line pressure should be increased to compensate for unusually long air hoses (over 25 feet). Minimum hose diameter should be 3/8" I.D. and fittings should have the same inside dimensions.

## LUBRICATION...

Lubricate the air motor daily with quality air tool oil. If no air line oiler is used, run a teaspoon of oil through the tool. The oil can be squirted into the tool air inlet or into the hose at the nearest connection to the air supply, then run the tool. The amount of oil to be used is 1 ounce. Overfilling will cause a reduction in the power of the tool.

## TROUBLESHOOTING

Other factors outside the tool may cause loss of power or erratic action. Reduced compressor output, excessive drain on the air line, moisture or restrictions in air pipes or the use of hose connections of improper size or poor condition may reduce air supply. Grit or gum deposits in the tool may cut power and may be corrected by cleaning the air strainer and flushing out the tool with gum solvent oil or an equal mixture of SAE #10 oil and kerosene. If outside conditions are in order, and the tool continues erratic action or low power, disconnect tool from hose and contact your nearest authorized service center.

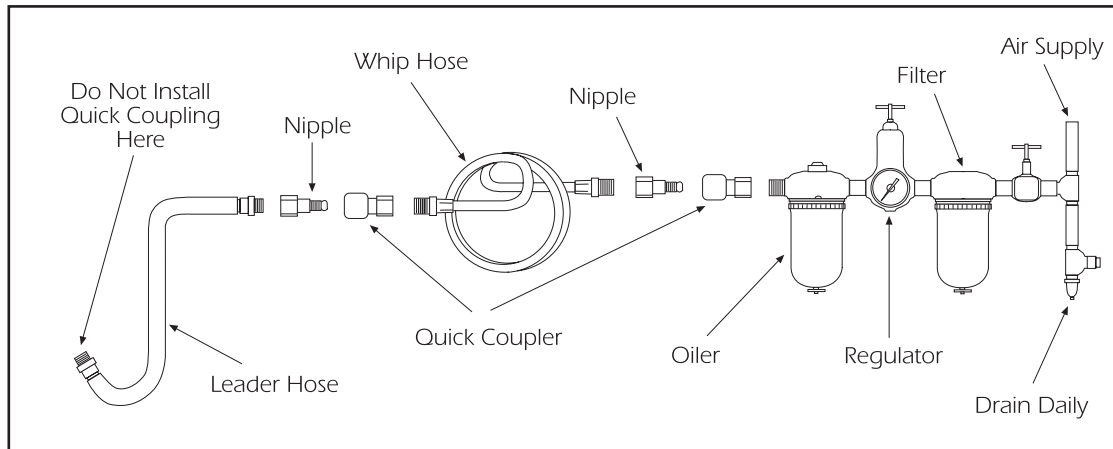


FIG. 1

## WARRANTY

Silver Eagle™ by Matco warrants its air tools for a period of 1 year to the consumer. We will repair any SE Series air tool covered under this warranty which proves to be defective in material or workmanship during the warranty period. In order to have your tool repaired, return the tool to any Silver Eagle Authorized Warranty Center, freight prepaid. Please include a copy of your proof of purchase and a brief description of the problem. The tool will be inspected and if any part or parts are found to be defective in material or workmanship, the tool will be repaired free of charge and returned to you freight prepaid.

This warranty gives you specific rights. You may also have other rights which vary from state to state.

The foregoing obligation is Matco's sole liability under this or any implied warranty and under no circumstances shall Matco be liable for any incidental or consequential damages.

Note: Some states do not allow the exclusion or limitation of incidental or consequential damages so the above limitation or exclusion may not apply to you.



### SPÉCIFICATIONS

Vitesse libre .....	54,000 RPM
Taille de la bague (po) .....	1/8"
Entrée d'air NPT) .....	1/4"
Taille du boyau (I.D.) .....	3/8"
Pression d'air .....	90 PSI
Consommation d'air (CFM) .....	85
Longueur (po) .....	5-3/8"
Poids à l'expédition (lb) .....	55



### ⚠️ AVERTISSEMENT

- R/MIN MAXIMUM DE 54 000
- PRESSION D'AIR MAXIMUM : 90 PSI, 6.2 BARS
- LE R/MIN DE L'ACCESSOIRE DOIT EXCÉDER CELUI DE L'OUTIL



LISEZ TOUJOURS LES INSTRUCTIONS AVANT D'UTILISER LES OUTILS MOTORISÉS.



PORTEZ TOUJOURS DES LUNETTES DE SÉCURITÉ.



PORTEZ UNE PROTECTION POUR LES OREILLES.



ÉVITEZ L'EXPOSITION PROLONGÉE AUX VIBRATIONS.

### ⚠️ AVERTISSEMENT

Certaines poussières produites par le sablage, le sciage, le meulage, le perçage et autres activités de construction contiennent des produits chimiques qui peuvent causer le cancer, des anomalies congénitales ou autres problèmes de reproduction. Voici quelques exemples de produits chimiques :

- Plomb provenant des peintures,
- Silicium cristallin provenant des briques, du ciment et d'autres produits de maçonnerie et
- Arsenic et chrome provenant du bois traité chimiquement.

Le risque que présentent ces expositions varient selon le nombre de fois que vous faites ce type de travail. Pour réduire l'exposition à ces expositions : travaillez dans un endroit bien ventilé et travaillez avec l'équipement de sécurité approuvé comme les masques à poussière qui sont conçus pour filtrer les particules microscopiques.



**! AVERTISSEMENT****LE NON-RESPECT DE CES AVERTISSEMENTS POURRAIT ENTRAÎNER DES BLESSURES.**

**LE PRÉSENT MANUEL D'INSTRUCTIONS CONTIENT DES RENSEIGNEMENTS IMPORTANTS POUR LA SÉCURITÉ. LISEZ LE PRÉSENT MANUEL D'INSTRUCTIONS SOIGNEUSEMENT ET COMPRENEZ BIEN TOUS LES RENSEIGNEMENTS AVANT D'UTILISER CET OUTIL.**

- Utilisez, inspectez et entretenez cet outil conformément au document American National Standards Institute Safety Code of Portable Air Tools (ANSI B186.1) et tout autre code et règlement de sécurité applicable.

- Pour la sécurité, un rendement supérieur et un maximum de durabilité des pièces, faites fonctionner cet outil à 90 lb/po2 6,2 bars de pression d'air maximale avec un tuyau d'air de 3/8 po de diamètre.



- Portez toujours des lunettes résistant aux impacts et une protection faciale quand vous utilisez ou entretenez cet outil.



- Portez toujours une protection des oreilles quand vous utilisez cet outil. Les bruits forts peuvent entraîner une perte permanente de l'ouïe. Utilisez la protection des oreilles recommandée par votre employeur ou le règlement de l'OSHA.

- Gardez l'outil en bon état de fonctionnement.

- Le personnel qui utilise ou entretient l'outil doit être physiquement capable de le manipuler compte tenu de sa grosseur, de son poids et de sa puissance.



- Les outils pneumatiques peuvent vibrer quand on les utilise. La vibration, les mouvements répétitifs ou les positions inconfortables pendant des périodes prolongées peuvent durs sur les mains et les bras. Arrêtez d'utiliser l'outil si vous vous sentez mal à l'aise, si vous sentez des fourmillements ou des douleurs. Consultez un médecin avant de d'utiliser l'outil de nouveau.



- L'air comprimé peut causer de graves blessures. Ne dirigez jamais l'air vers vous ou une autre personne. Coupez toujours l'arrivée d'air, le tuyau de pression d'air et détachez l'outil de l'arrivée d'air avant d'installer, de retirer ou de régler tout accessoire de cet outil ou avant de l'entretenir. Si vous ne le faites pas, vous risquez des blessures graves. Le fouettage des tuyaux peut causer de graves blessures. Vérifiez toujours que les tuyaux et les raccords ne sont pas endommagés, effilochés ou desserrés et remplacez immédiatement. N'utilisez pas de raccords rapides avec l'outil. Consultez les instructions pour corriger le montage.

- Placez l'outil sur le travail avant de le faire démarrer.



- Si vous glissez, trébuchez et/ou tombez quand vous utilisez des outils pneumatiques, vous risquez des blessures graves ou même la mort. Faites attention à la longueur du tuyau quand vous marchez ou travaillez sur la surface.

- Gardez une bonne posture équilibrée et stable pour le travail. Ne vous mettez pas dans une position instable quand vous utilisez l'outil.

- Prévoyez ce que vous allez faire et soyez conscients des changements soudains de mouvements durant le démarrage et le fonctionnement de tout outil.



- Ne portez pas l'outil par le tuyau. Protégez le tuyau contre les objets tranchants et la chaleur.

- L'arbre de l'outil continue de tourner brièvement quand la gâchette est lâchée. Évitez le contact direct avec les accessoires durant et après l'utilisation. Les gants réduisent le risque de coupures et de brûlures.



- Tenez-vous à l'écart de l'extrémité rotative de l'outil. Ne portez pas de bijoux ou de vêtements lâches. Attachez les cheveux longs. Le cuir chevelu risque d'être arraché si les cheveux ne sont pas gardés loin de l'outil et accessoires. Vous risquez d'être étranglé si votre collier n'est pas gardé à l'écart de l'outil et des accessoires.

- Il est nécessaire de corriger le montage de la meule pour prévenir les blessures qui pourraient survenir à cause de meules endommagées. Ne pas utiliser de meules émoussées ou craquées. Les meules devraient être bien ajustées sur l'axe afin de prévenir la contrainte au niveau de l'orifice. N'utiliser que des colliers de roue qui sont fournis avec la rectifieuse à des fins de montage sur cette dernière. Les rondelles plates ou d'autres adaptateurs peuvent produire un dépassement de contrainte sur la roue. Toujours utiliser des disques buvards en véritable papier entre les colliers de roue et la meule. Serrer la roue sur l'axe afin d'éviter qu'elle tourne dans le vide lorsque la rectifieuse ne fonctionne pas.

- N'utilisez que les douilles et les accessoires pour clé à choc sur cet outil. N'utilisez pas de douille à main.

- Ne lubrifiez pas les outils avec des produits inflammables ou volatiles comme le kérosène, le carburant diesel ou le carburant aviation.

- Ne forcez pas l'outil au-delà de sa capacité nominale.

- N'enlevez pas les étiquettes. Remplacez les étiquettes endommagées.

**FONCTIONNEMENT**

Lors de l'utilisation de la rectifieuse il faut prendre soin de ne pas exercer une force excessive. Cela pourrait être dangereux si elle fait en sorte que l'axe de l'outil de découpage plie ou se rompt.

La brûlure de la pièce de fabrication ou une réduction excessive de la vitesse indique qu'une force excessive est appliquée. Changer pour un outil de décolletage pourrait améliorer le régime de vitesse désiré et le rendement en copeaux.

Éviter les situations dangereuses en vous assurant qu'il y a suffisamment de force sur l'axe de l'outil de découpage en installant l'axe 7/16" ou plus à l'intérieur de la pince.



# SE320K Trousse De Rectifieuse Crayon Pour Matrice

## ENTRÉE D'AIR

Les outils de cette classe fonctionnent sur une grande plage de pression d'air. Il est recommandé d'utiliser une pression de 90 lb/po2 pour l'outil à vide. Une pression supérieure et de l'air malpropre réduiront la vie de l'outil parce que cela accélérera l'usure et peut créer des conditions dangereuses.

De l'eau dans la conduite d'air endommagera l'outil. Videz le réservoir de l'air chaque jour. Nettoyer le filtre d'entrée au moins une fois par semaine. La procédure de branchement recommandée est illustrée à la figure 1.

L'entrée d'air (figure 2), utilisée pour connecter l'arrivée d'air a un filetage américain 1/4 po NPT.

La pression de la conduite devrait être augmentée pour les tuyaux très longs (plus de 25 pieds). Le diamètre intérieur minimal du tuyau devrait être de 3/8 po et les raccords devraient avoir les mêmes dimensions intérieures.

## DÉPANNAGE

D'autres facteurs à l'extérieur de l'outil peuvent causer une perte de puissance ou un fonctionnement irrégulier. Une puissance réduite du compresseur, une vidange excessive de la conduite d'air, l'humidité ou des restrictions dans les tuyaux d'air ou l'utilisation de raccords de tuyau de la mauvaise taille ou en mauvais état peut réduire l'arrivée d'air. Si les conditions extérieures sont correctes et que l'outil continue de mal fonctionner, débranchez l'outil du tuyau et apportez l'outil à votre centre d'entretien Matco autorisé le plus proche.

## LUBRIFICATION ET ENTRETIEN

Lubrifiez l'outil chaque jour avec une huile pour outils pneumatiques de bonne qualité. Sinon, l'huileur de la conduite d'air est utilisé, mettez une cuillerée à café d'huile dans l'outil. L'huile peut être injectée dans l'entrée d'air de l'outil montrée à la figure 2, ou dans le tuyau au branchement le plus proche de l'arrivée d'air puis faire fonctionner l'outil. Une huile antirouille est acceptable pour les outils pneumatiques.

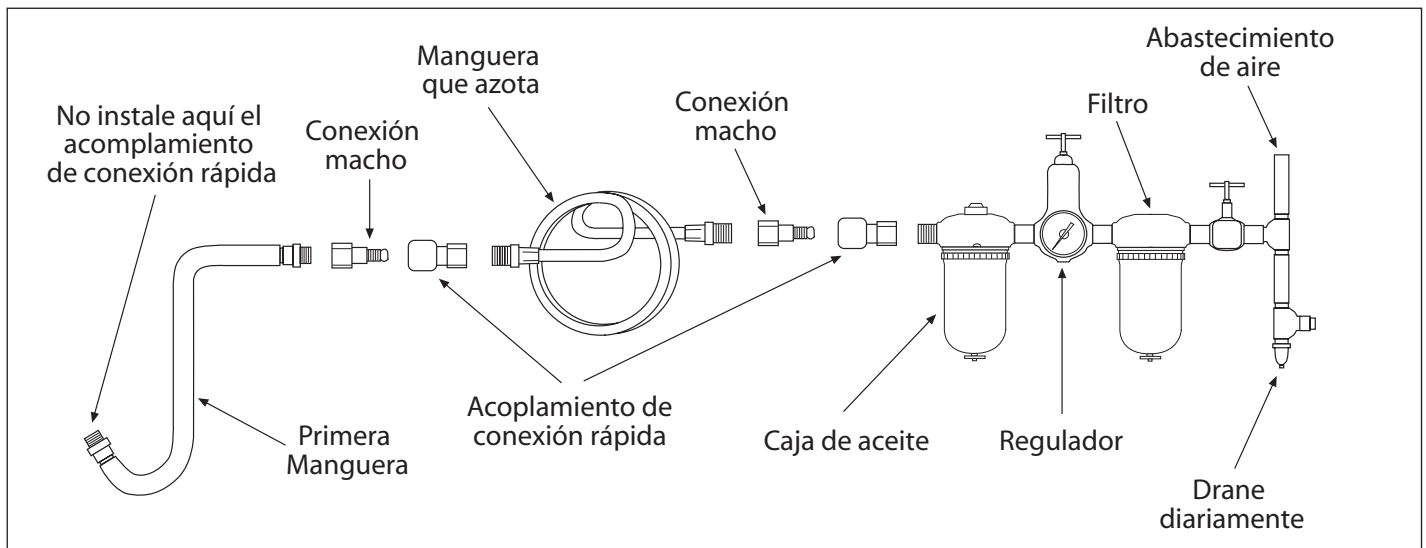


FIG. 1

## GARANTIE

Matco garantit ses outils pneumatiques au consommateur pendant une période d'un an.

Nous réparerons tout outil pneumatique de la série SE couvert par cette garantie qui présente un défaut de matériau ou de main-d'œuvre durant la période de garantie. Pour faire réparer l'outil, retournez-le à quelques centres de garantie autorisés de Matco, port payé. Joignez une copie de votre preuve d'achat et une brève description du problème. L'outil sera inspecté et si une ou plusieurs pièces présentent un défaut de matériel ou de main-d'œuvre, l'outil sera réparé gratuitement et retourné port payé. Cette garantie vous donne des droits particuliers. Vous pouvez aussi avoir d'autres droits qui varient d'un état à l'autre. Cette obligation est la seule responsabilité de Matco dans le cadre de cette garantie et Matco ne sera en aucun cas responsable de dommages connexes ou corrélatifs.

NOTE: Certains états ne permettent pas d'exclusion ou de limites pour les dommages connexes ou corrélatifs les limites ou exclusions indiquées ci-dessus ne s'appliquent peut-être pas dans votre cas.



### ESPECIFICACIONES

Velocidad libre.....	54,000 RPM
Tamaño del anillo de guía (In.)....	1/8"
Entrada de aire (NPT).....	1/4"
Tamaño de manguera(Diám.Int.)...	3/8"
Presión de aire.....	90 PSI
Consumo de aire (CFM) .....	.85
Longitud (Pulg.) .....	5-3/8"
Peso de embarque (Lbs.) .....	.55



### ⚠ AVERTENCIA

- MÁXIMA RPM DE 54,000
- PRESIÓN MÁXIMA DE AIRE: 90 PSIG, 6.2 BAR
- LAS RPM DEL ACCESORIO DEBEN EXCEDER LAS RPM DE LA HERRAMIENTA



LEER SIEMPRE LAS INSTRUCCIONES ANTES DE USAR LAS HERRAMIENTAS NUEMÁTICAS



USAR SIEMPRE ANTEOJOS PROTECTORES



USAR PROTECCIÓN PARA LOS OÍDOS



EVITAR EXPOSICIÓN PROLONGADA A LAS VIBRACIONES

### ⚠ AVERTENCIA

El polvo creado por la lijación eléctrica, la aserradura, la trituración, la perforación y otras actividades de construcción contiene químicos conocidos como causantes de cáncer, defectos de nacimiento u otros daños a reproducción. Algunos ejemplos de dichos químicos son:

- El plomo proveniente de pintura con base de plomo,
- La silica cristalina de ladrillo y cemento y otros productos de mampostería, y
- El arsénico y el cromo de maderos químicamente tratados.

El riesgo de dichas exposiciones varía, dependiendo de la frecuencia con la cual usted realice este tipo de trabajo. Para reducir su exposición a dichos químicos: trabaje en una área bien ventilada y con equipo de seguridad aprobado, tales como las máscaras anti-polvo, los que son específicamente diseñados para filtrar las partículas microscópicas.



**! AVERTENCIA****EL INCUMPLIMIENTO DE OBSERVAR ESTAS ADVERTENCIAS PUEDEN RESULTAR EN ALGUNA LESIÓN**

**ESTE MANUAL DE INSTRUCCIONES CONTIENE INFORMACIÓN IMPORTANTE DE SEGURIDAD. LEA CUIDADOSAMENTE ESTE MANUAL INSTRUCTIVO Y COMPRENDA TODA INFORMACIÓN ANTES DE OPERAR ESTA HERRAMIENTA.**

- Opere, inspeccione y mantenga siempre esta herramienta de acuerdo con el Código de Seguridad del Instituto Americano de Estándares Nacionales para las Herramientas Portátiles Neumáticas (ANSI B186.1) y cualquier otro código o regulación aplicables.

- Por seguridad, desempeño superior y durabilidad máxima de las refacciones, opere esta herramienta a la máxima presión de aire al 90 psig 6.2 barg. con una manguera de alimentación de aire de 3/8" en diámetro.



- Al operar o al realizar el mantenimiento de esta herramienta, lleve siempre la protección de ojos y cara resistentes al impacto.



- Al usar esta herramienta, lleve siempre protección para los oídos. Los altos niveles de ruido pueden ocasionar la pérdida permanente del oído.

Use protección para los oídos según lo recomendado por su empleador o regulación OSHA.

- Mantenga esta herramienta en condición eficiente de operación.

- Los operadores y personal de mantenimiento deben poder físicamente manejar el volumen, peso y potencia de esta herramienta.



- Las herramientas neumáticas pueden vibrar con su uso. Las vibraciones, movimientos repetitivos o posiciones incómodas durante períodos extendidos de tiempo pueden ser dañinos para sus manos y brazos. Suspenda el uso de la herramienta si experimente molestias, estremecimiento o dolor. Antes de continuar usándola, solicite el consejo médico.

- El aire bajo presión puede ocasionar alguna herida severa. Nunca dirija el aire hacia usted ni a otros. Apague siempre la alimentación de aire, vacíe la manguera de toda presión de aire y separe la herramienta de la alimentación de aire antes de instalar, quitar o ajustar cualquier accesorio de esta herramienta, o antes de realizar cualquier mantenimiento de esta herramienta. La falla en hacerlo podría resultar en alguna lesión. Las mangueras de látigo pueden ocasionar alguna herida seria. Revise siempre las mangueras y herrajes por daños, deshilachas o solturas, y repóngalos inmediatamente. No use en la herramienta los acoplamientos de rápida separación. Vea las instrucciones por la instalación correcta.



- Coloque la herramienta sobre el trabajo antes de arrancar la herramienta.

- Resbalarse, tropezarse y/o caerse durante la operación de herramientas neumáticas puede ser una causa mayor de lesión seria o la muerte. Sea consciente de la manguera excedente, dejada por la superficie para caminar o trabajar.

- Mantenga balanceada y firme la postura corporal de trabajo. No se extra limite al operar esta herramienta.



- Anticipe y sea alerta por cambios repentinos de movimiento durante el arranque inicial y operación de cualquier herramienta neumática.

- No lleve la herramienta por la manguera. Proteja la manguera de objetos afilados y del calor.

- El eje de la herramienta puede seguir rotando brevemente después de que se libere la válvula reguladora. Evite el contacto directo con los accesorios durante y después del uso. Los guantes reducirán el riesgo de alguna cortada o quemadura.



- Manténgase lejos del extremo rotador de la herramienta. No lleve puesto ni joyería ni ropa suelta. Fije el pelo largo. Se puede arrancar el cabello si no se lo mantenga a distancia de la herramienta y accesorios. Mantenga a distancia de la herramienta y de los accesorios los accesorios del cuello para evitar el ahogamiento.

- El montaje adecuado de la rueda esmeriladora es necesario para prevenir lesiones ocasionadas por las ruedas rotas. No utilice las ruedas esmeriladoras agrietadas o resquebradas. Las ruedas esmeriladoras deben caberse libremente en el mandril para prevenir estrés en el hoyo. Use sólo anillos de rueda que vienen con la esmeriladora para el montaje de la rueda esmeriladora. Las arandelas planas u otros adaptadores pueden poner demasiado estrés sobre la rueda. Siempre use discos de secasfirmas de papel pesado entre los anillos de rueda y la rueda esmeriladora. Apriete la rueda en el mandril para prevenir la liberación de trocitos al momento de apagar la esmeriladora neumática.

- Con esta herramienta sólo utilice casquillos y accesorios para llave de impacto. No use la mano.

- No lubrique las herramientas con soluciones inflamables ni volátiles, tales como el queroseno, el gasóleo ni el combustible para aviones.

- No fuerce las herramientas más allá de su capacidad nominal.

- No quite ninguna etiqueta. Reponga las etiquetas dañadas.

**LA OPERACIÓN**

Al momento de usar la esmeriladora, tenga cuidado de no ejercer una fuerza excesiva. Demasiada fuerza puede ser arriesgada si llegara a ocasionar la rotura o dobladura del mandril de la herramienta de corte.

La quemada de alguna pieza de trabajo o la reducción excesiva de velocidad indica que se está aplicando demasiado fuerza. Cambiarse a una

herramienta de corte libre puede ser mejor, de acuerdo a la tasa deseada de velocidad y de la extracción de material.

Evite las condiciones riesgosas al asegurar que haya suficiente fuerza en el mandril de la herramienta de corte al colocar el mandril 7/16 pulgadas o más adentro de la pinza de sujeción.



# SE320K Equipo De Esmeril De Troquel Lapidario

## ALIMENTACIÓN DE AIRE

Las herramientas de esta categoría operan dentro de un rango amplio de presión de aire. Al trabajar libremente, se recomienda que la presión de aire de estas herramientas mida a un 90 PSI en la herramienta. La presión alta y el aire sucio disminuirán la vida de la herramienta debido al desgaste más rápido, y pueden crear condiciones peligrosas.

Cualquier agua en la línea de aire dañará la herramienta. Drene diariamente el tanque de aire. Limpie al menos semanalmente la malla de filtración de la ventila de admisión de aire. El procedimiento recomendado de conexión se puede revisar en la Figura 1.

La ventila de admisión de aire (Figura 2), empleada para la conexión de abastecimiento de aire, cuenta con la Rosca Estándar Americana NPT 1/4".

La presión de línea debe ser aumentada para compensar por mangueras excepcionalmente largas (más de 25 pies). El diámetro mínimo de manguera debe ser de 3/8" Diám. Int. y los herrajes deben tener la misma dimensión interior.

## DIAGNÓSTICO DE AVERÍAS

Otros factores independientes de la herramienta pueden ocasionar la pérdida de potencia o alguna acción errática. Las emisiones reducidas de la salida del compresor, el drenaje excesivo en la línea de aire, la humedad o las restricciones en las pipas de aire o el uso de conexiones de manguera de tamaño inadecuado, o pobres condiciones, pueden disminuir el suministro de aire.

Si las condiciones exteriores son adecuadas, y la herramienta aún funciona de forma errática, desconecte la herramienta de la manguera y lleve la herramienta al centro de servicio autorizado Matco más cercano a usted.

## LUBRICACIÓN & MANTENIMIENTO

Lubrique diariamente la herramienta con algún aceite de buena calificación para herramientas neumáticas. Si no se use algún aceite de aerolínea, corra una cucharada de aceite por la herramienta. Se puede lanzar un chorro de aceite por la ventila de admisión de aire de la herramienta, Figura 2, o por la manguera en la conexión más cercana al abastecimiento de aire, luego marche la herramienta. Un aceite para la inhibición de la oxidación es adecuado para las herramientas neumáticas.

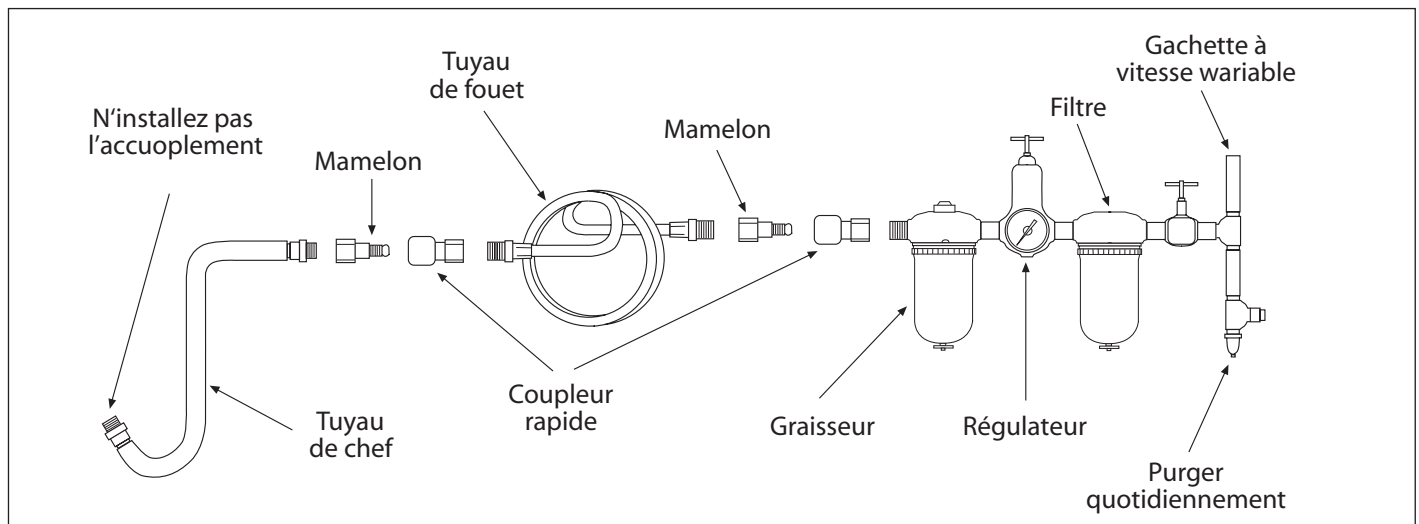


FIG. 1

## GARANTÍA

Matco ofrece al consumidor la garantía de sus herramientas neumáticas por un período de 1 año.

Reparemos cualquier herramienta neumática de la Serie SE, cubierta bajo esta garantía, la cual demuestra ser defectuosa en cuestión material o mano de obra durante el período de dicha garantía. Para que se repare su herramienta, devuelva la herramienta a cualquiera Centro de Garantía Autorizado de Matco, flete prepagado. Incluye por favor una copia de su comprobación de compra y una breve descripción del problema. Se inspeccionará la herramienta y si cualquier pieza o piezas se encuentre(n) con algún defecto material o de mano de obra, se reparará la herramienta, libre de cargos, y ésta será devuelta a usted con flete prepagado.

Esta garantía le proporciona ciertos derechos. Usted puede tener también otros derechos los cuales varían de estado a estado.

La obligación anterior es la única responsabilidad de Matco bajo esta o cualquier garantía implicada y Matco no será, bajo ninguna circunstancia, responsable por los daños incidentales ni consecuentes.

