



Model:

SE712K

Product Type:

PINSTRIPES REMOVAL KIT - 4,000RPM

Foreseen Use of the Tool

Do not use the tool outside of the design intent.
Never modify the tool for any other purpose, or for its use.



Safety Precaution

Caution: To help prevent personal injury

- Normal use of this product is likely to expose the user to dust and/or microscopic particles containing chemicals known to the State of California to cause cancer, birth defects or other reproductive harm. Always wear appropriate safety equipment and clothing when using this product. Study, understand and follow all instructions provided with this product.
- Always wear ANSI approved goggles when using this product.
- Always select the correct accessories of the correct size and design for the job that you are attempting to perform.
- Always work in a clean, safe, well-lit, organized and adequately equipped area.
- Do not begin repairs without assurance that vehicle is in secure position, and will not move during repair.

PRODUCT INFORMATION

- Specialty tool developed for the removal of pinstripes, adhesives, double faced tapes and moldings with Smart Eraser® Pads
- Tool includes built-in regulator
- 4,000 Max. RPM
- Lightweight - reduces operator fatigue
- Spanner wrenches included for easy removal of pad
- SE712K include:
 - 1 - SE712 - Pinstripe Removal Tool - developed for removal of pinstripes, adhesive, double faced tape and moldings
 - 12 - SE712EP - Smart Eraser® Pads - 4" pads made of molded rubber with 5/16" arbor



SILVER EAGLE™

www.matcotools.com

1 YEAR LIMITED WARRANTY

The manufacturer warrants this product to the original user against defective material or workmanship for a period of one year from the date of purchase.

The manufacturer reserves the right to determine whether the part of parts failed because of defective material, workmanship or other causes. Failures caused by accident, alteration, or misuse are not covered by this warranty.

The manufacturer, at its discretion, will repair or replace products covered under this warranty free of charge. Repairs or replacements of products covered under this warranty are warranted for the remainder of the original warranty period.

The manufacturer or its authorized service representatives must perform all warranty repairs. Any repair to the product by unauthorized service representatives voids this warranty. The rights under this warranty are limited to the original user and may not be transferred to subsequent owners.

This warranty is in lieu of all other warranties, expressed or implied, including warranties of merchantability and fitness for a particular purpose. Some states do not allow the exclusion or limitations of incidental or consequential damages, so the above limitations may not apply to you.

Unpacking

When unpacking, check the parts diagram and part number listing on page 2 to make sure all parts are included. If any parts are missing or damaged, please call your distributor

Important

Read these instructions carefully before installing, operating, servicing or repairing this tool. Keep these instructions in a safe accessible place.

PINSTRIPES REMOVAL KIT - 4,000RPM





Modèle:

SE712K

Type de produit :

**KIT- OUTIL POUR ENLEVER
LES RAYURES FINES - 4,000 T./MIN**

Utilisation prévue

Utiliser uniquement cet outil pour l'usage pour lequel il a été conçu.
Ne jamais modifier cet outil pour des usages qui lui sont ou non destinés.



Mesure de sécurité

Mise en garde : Pour aider à prévenir les blessures

- **L'utilisation normale de ce produit pourrait exposer l'utilisateur à de la poussière et/ou des particules microscopiques contenant des produits chimiques que l'État de la Californie a reconnu comme étant une cause de cancer, de déficience congénitale et d'autres effets nocifs sur le système reproductif. Toujours porter un équipement et des vêtements sécuritaires appropriés en utilisant ce produit. Étudier, comprendre et suivre toutes les instructions fournies avec ce produit.**
- **Toujours porter des lunettes à coques approuvées par l'ANSI lorsque vous utilisez ce produit.**
- **Toujours sélectionner les bons accessoires qui sont de la bonne dimension et qui sont conçus pour le travail que vous tentez d'accomplir.**
- **Toujours travailler dans un environnement propre, sécuritaire, bien éclairé, organisé et suffisamment équipé.**
- **Ne pas commencer de réparation sans s'assurer que le véhicule est solidement ancré et qu'il ne bougera pas pendant la réparation.**



**SILVER
EAGLE™**

www.matcotools.com

1 ANNÉE DE GARANTIE LIMITÉE

Le fabricant garantit à l'acheteur initial que ce produit est exempt de tout vice de matériau et de fabrication pendant une période de une année suivant la date de l'achat.

Le fabricant se réserve le droit de déterminer si la pièce ou les pièces défectueuses sont imputables à un matériau défectueux, à un défaut de fabrication ou à d'autres causes. Les défaillances causées par un accident, une modification ou une utilisation incorrecte ne sont pas couvertes par la présente garantie.

Le fabricant, à sa seule discrétion, réparera ou remplacera sans frais les produits couverts par cette garantie. Les réparations ou les remplacements de produits couverts par cette garantie sont garantis pour le reste de la période de garantie initiale.

Le fabricant ou ses représentants de service autorisés doivent exécuter les réparations sous garantie. Toute réparation du produit effectuée par un représentant de service non-autorisé annulera cette garantie. Les droits couverts par cette garantie sont limités à l'acheteur initial et ne peuvent être transférés aux propriétaires subséquents.

Cette garantie remplace toutes autres garanties, expresses ou implicites, incluant les garanties de valeur marchande ou d'adaptation à un usage particulier. Certains États ou provinces ne permettent pas d'exclure ou de limiter les dommages consécutifs ou indirects, donc les limitations ci-dessus pourraient ne pas s'appliquer.

Déballage

Lors du déballage, vérifier que les pièces contenues dans le schéma et la liste des numéros de pièces de la page 2 sont toutes incluses. Si des pièces sont manquantes ou endommagées, veuillez appeler votre distributeur.

Important

Lire ces instructions attentivement avant d'installer, d'utiliser, d'entretenir et de réparer cet outil. Conserver ces instructions dans un endroit sécuritaire et accessible.

INFORMATIONS PRODUIT:

- Outils spécialement développés pour enlever les rayures fines, l'adhésifs, Scotch double faces et les traces de moulage avec Tampons Smart Eraser®
- Outils comprenant un régulateur intégré
- 4,000 tours /min. Max
- Poids réduit – réduit la fatigue de l'utilisateur
- Clés à fourche fournies pour un démontage facile du tampon
- SE712K comprend:
 - 1 - #SE712 - Développer pour Enlever les Rayures Fines, l'Adhésifs, Scotch Double Faces et les Traces de Moulage
 - 12 - # SE712EP - Tampons Smart Eraser® - 4" tampon fait de caoutchouc moulé avec un axe de 5/16"

KIT- OUTIL POUR ENLEVER LES RAYURES FINES - 4,000 T./MIN





Modelo:

SE712K

Tipo de producto:

**JUEGO DE REMOCIÓN DE TELA
ENTRELISTADA - 4,000RPM**

Uso previsto de la herramienta

Use esta herramienta exclusivamente para el fin que fue diseñada. Nunca modifique la herramienta para ningún otro propósito ni para usarla normalmente.



Advertencias de seguridad

Precaución: Para ayudar a evitar lesiones a las personas

- El uso normal de esta herramienta puede exponer al usuario al polvo o a partículas microscópicas que contienen sustancias químicas que se conocen en el estado de California por causar cáncer, defectos del nacimiento o otros daños reproductivos. Siempre use equipo y ropa de seguridad adecuados para trabajar con esta herramienta. Lea, comprenda y siga todas las instrucciones incluidas con esta herramienta.
- Siempre use guantes del tipo aprobado por la ANSI para trabajar con esta herramienta.
- Seleccione siempre los accesorios correctos y del tamaño y diseño apropiados para el trabajo que va a realizar.
- Trabaje siempre en un área limpia, segura, bien iluminada, organizada y equipada adecuadamente.
- No lleve a cabo reparaciones sin haber verificado que el vehículo está en una posición segura y que no se moverá durante la reparación.



**SILVER
EAGLE™**

www.matcotools.com

GARANTÍA LIMITADA DE UN AÑO

El fabricante garantiza este producto al usuario original contra defectos de materiales o de mano de obra durante un periodo de un año a partir de la fecha de compra.

El fabricante se reserva el derecho a determinar si una pieza o piezas fallaron debido a material defectuoso, mano de obra, o por otras causas. Esta garantía no cubre fallas causadas por accidentes, alteraciones o uso indebido.

El fabricante, a su entera discreción, reparará o reemplazará los productos cubiertos por esta garantía sin costo alguno. Las reparaciones o reemplazos de productos cubiertos por esta garantía quedan garantizados durante el resto del periodo original de garantía.

El fabricante o sus representantes autorizados de servicio deben llevar a cabo todas las reparaciones de garantía. Toda reparación hecha al producto por representantes de servicio no autorizados invalida la presente garantía. Los derechos que ampara esta garantía están limitados al usuario original y no se pueden transferir a dueños posteriores.

Esta garantía reemplaza a todas las demás garantías expresas o implícitas, incluyendo garantías de comercialización e idoneidad para un propósito particular. Algunos estados no permiten la exclusión o limitaciones de daños incidentales o imprevistos, de manera que las limitaciones mencionadas anteriormente pueden no ser aplicables en su caso.

Desempacado

Cuando desempaque el producto, revise el diagrama y la lista de piezas en la página 2 para verificar que se hayan enviado todas las piezas. En caso de que falten piezas o que estén dañadas, comuníquese con su distribuidor.

Importante

Lea las instrucciones detenidamente antes de instalar, operar, dar servicio o reparar esta herramienta. Guarde estas instrucciones en un lugar seguro y accesible.

INFORMACIÓN DEL PRODUCTO:

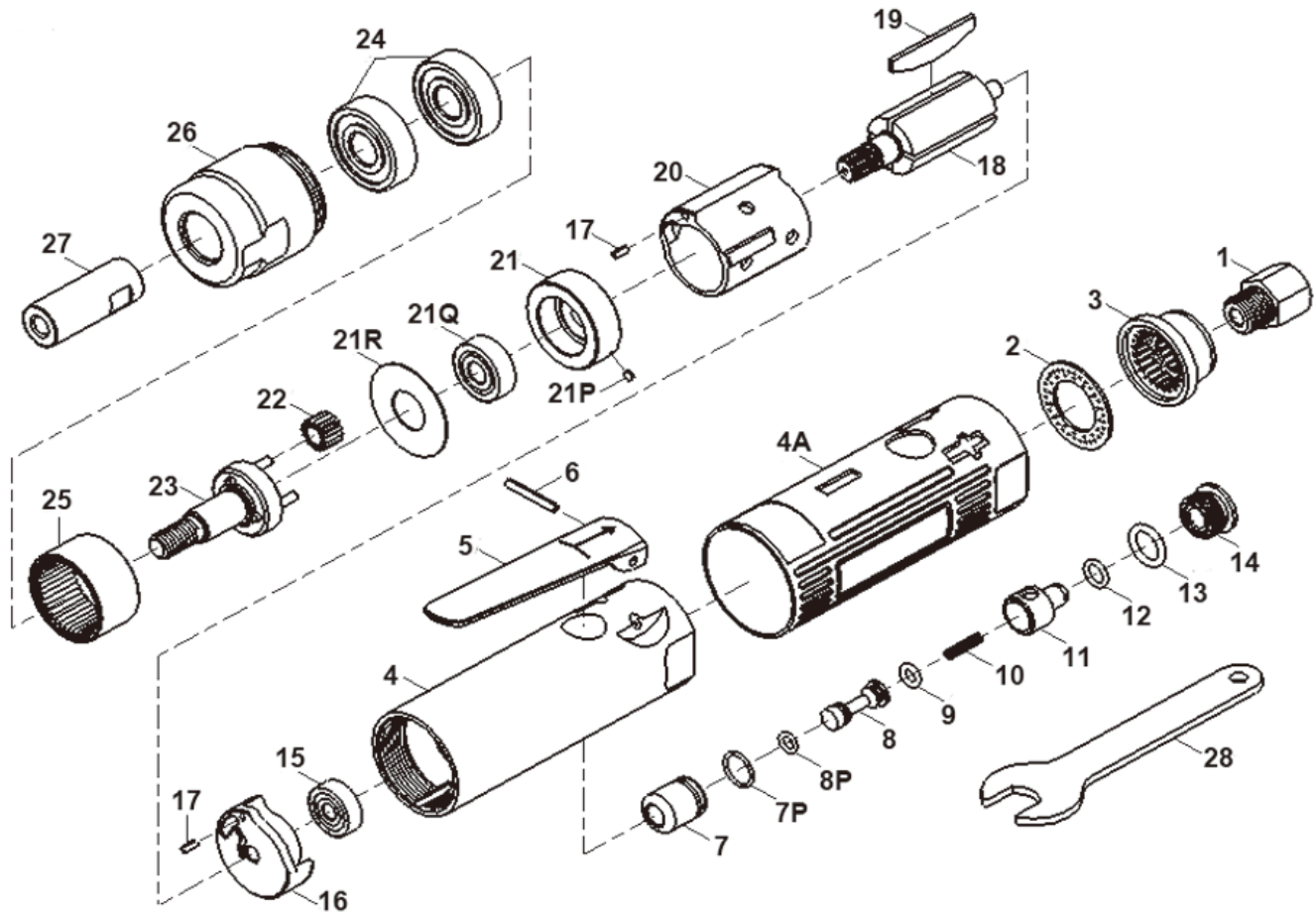
- Herramienta especialmente desarrollada para la remoción de telas entrelistadas, adhesivos, cintas de doble faz y moldes con almohadillas Smart Eraser®
- Herramienta con regulador incorporado
- 4,000 Máx. RPM
- Liviano para reducir la fatiga del operador
- Llaves mecánicas incluidas para una fácil remoción de la almohadilla
- El SE712K incluye:
 - 1 - #SE712 – Herramienta de Remoción de Dintas Entrelistadas: Desarrollado para la Remoción de Cintas Entrelistadas, Adhesivas, Cintas de Doble Faz y Moldes
 - 12 - # SE712EP – Almohadillas Smart Eraser® – Almohadillas de 4" de caucho moldeado con árbol de 5/16"

JUEGO DE REMOCIÓN DE TELA ENTRELISTADA - 4,000RPM



PARTS BREAKDOWN

For SE712 - Pinstripe Removal Tool



Parts List

INDEX NO.	PART NO.	DESCRIPTION	QTY.
1	SE712-01	Inlet Bushing	1
2	SE712-02	Circlip	1
3	SE712-03	Exhaust Deflector	1
4	SE712-04	Motor Housing	1
4A	SE712-04A	Housing Sleeve	1
5	SE712-05	Throttle Lever	1
6	SE712-06	Pin	1
7	SE712-07	Valve Bushing	1
7P	SE712-07P	O-Ring	1
8	SE712-08	Throttle Valve	1
8P	SE712-08P	O-Ring	1
9	SE712-09	O-Ring	1
10	SE712-10	Spring	1
11	SE712-11	Air Regulator	1
12	SE712-12	O-Ring	1
13	SE712-13	O-Ring	1
14	SE712-14	Valve Screw	1

INDEX NO.	PART NO.	DESCRIPTION	QTY.
15	SE712-15	Ball Bearing	1
16	SE712-16	Rear End Plate	1
17	SE712-17	Pin	2
18	SE712-18	Rotor	1
19	SE712-19	Rotor Blade	4
20	SE712-20	Cylinder	1
21	SE712-21	Front End Plate	1
21P	SE712-21P	Pin	1
21Q	SE712-21Q	Ball Bearing	1
21R	SE712-21R	Washer	1
22	SE712-22	Idler Gear	3
23	SE712-23	Idler Gear Plate	1
24	SE712-24	Ball Bearing	2
25	SE712-25	Ring Gear	1
26	SE712-26	Gear Cap	1
27	SE712-27	Spindle	1
28	SE712-28	Wrench	1