

### SPECIFICATIONS

Free Speed.....	2,500 RPM
Net Weight.....	1.75 Lbs.
Overall Length.....	4-1/2"
Air Consumption.....	2.5 CFM
Air Inlet Size.....	1/4"
Minimum Hose Size.....	3/8"
Recommended Air Pressure.....	90 PSI
Sound Level dBA.....	88



### ⚠️ WARNING



**RATED RPM OF THE ACCESSORY USED MUST EXCEED THE MAXIMUM TOOL RPM SHOWN**



**ALWAYS READ INSTRUCTIONS BEFORE USING POWER TOOLS**



**ALWAYS WEAR SAFETY GOGGLES**



**ALWAYS WEAR HEARING PROTECTION**



**ALWAYS WEAR BREATHING APPARATUS**



**AVOID PROLONGED EXPOSURE TO VIBRATION**

### ⚠️ WARNING

Some dust created by power sanding, sawing, grinding, drilling, and other construction activities contains chemicals known to cause cancer, birth defects or other reproductive harm. Some examples of these chemicals are:

- Lead from lead-based paints,
- Crystalline silica from bricks and cement and other masonry products, and
- Arsenic and chromium from chemically-treated lumber.

Your risk from these exposures varies, depending on how often you do this type of work. To reduce your exposure to these chemicals: work in a well ventilated area, and work with approved safety equipment, such as those dust masks that are specially designed to filter out microscopic particles.

# SE730 3" Mini Polisher

## ⚠ WARNING

### FAILURE TO OBSERVE THESE WARNINGS COULD RESULT IN INJURY

**THIS INSTRUCTION MANUAL CONTAINS IMPORTANT SAFETY INFORMATION.**

**READ THIS INSTRUCTION MANUAL CAREFULLY AND UNDERSTAND ALL INFORMATION BEFORE OPERATING THIS TOOL.**

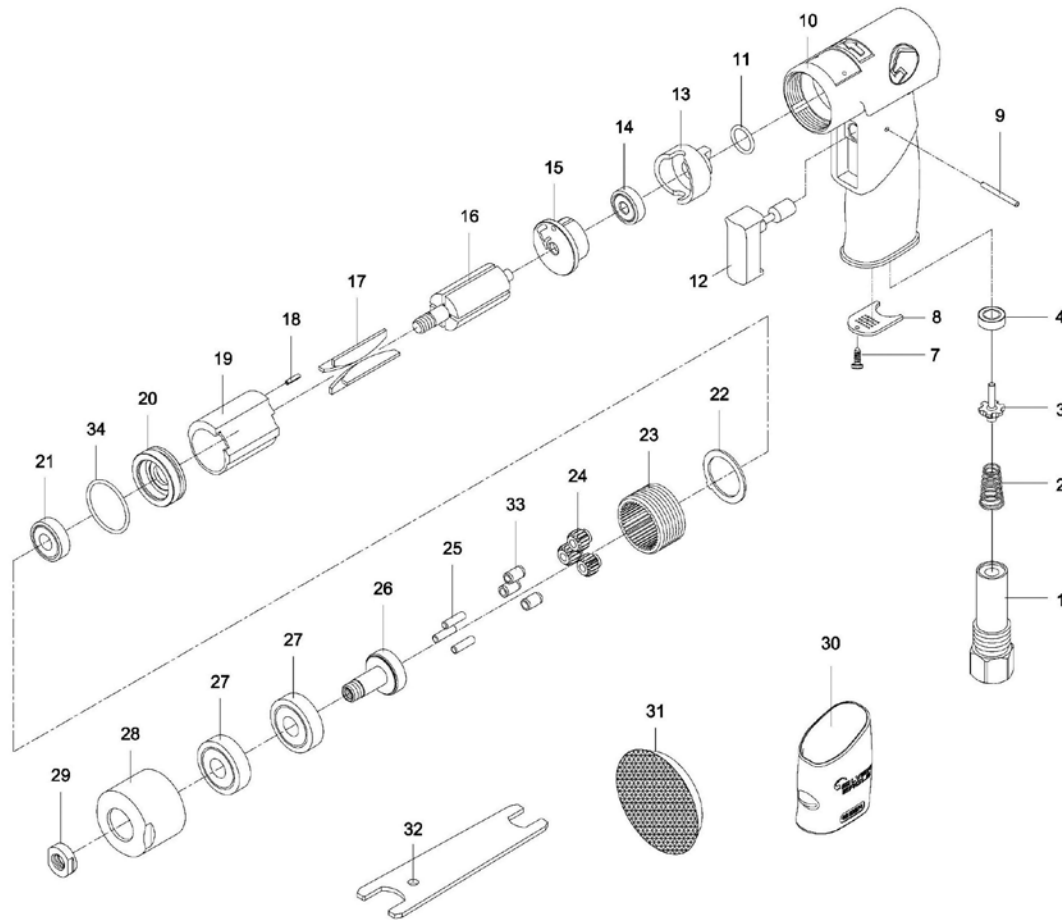
It is the responsibility of the owner to make sure all personnel read this manual prior to using the tool. It is also the responsibility of the device owner to keep this manual intact and in a convenient location for all to see and read. If the manual or product labels are lost or not legible, contact Matco Tools for replacements. If the operator is not fluent in English, the product and safety instructions shall be read and discussed with the operator in the operator's native language by the purchaser/owner or his designee, making sure that the operator comprehends its contents.

- Always operate, inspect and maintain this tool in accordance with American National Standards Institute Safety Code of Portable Air Tools (ANSI B186.1) and any other applicable safety codes and regulations.
- For safety, top performance and maximum durability of parts, operate this tool at 90 psig; 6.2 bar max air pressure with 3/8" diameter air supply hose.
- Always wear impact-resistant eye when operating or performing maintenance on this tool (users and bystanders).
- Always wear hearing protection when using this tool. High sound levels can cause permanent hearing loss. Use hearing protection as recommended by your employer or OSHA regulation (users and bystanders).
- Keep the tool in efficient operating condition.
- Always wear breathing apparatus.
- To reduce exposure to polishing debris, work in a well ventilated area with proper personal protection equipment.
- Operators and maintenance personnel must be physically able to handle the bulk, weight and power of this tool.
- Air powered tools can vibrate in use. Vibration, repetitive motions or uncomfortable positions over extended periods of time may be harmful to your hands and arms. Discontinue use of tool if discomfort, tingling feeling or pain occurs. Seek medical advice before resuming use.
- Air under pressure can cause severe injury. Never direct air at yourself or others. Always turn off the air supply, drain hose of air pressure and detach tool from air supply before installing, removing or adjusting any accessory on this tool, or before performing any maintenance on this tool. Failure to do so could result in injury. Whip hoses can cause serious injury. Always check for damaged, frayed or loose hoses and fittings, and replace immediately. Do not use quick detach couplings at tool. See instructions for correct set-up.
- Slipping, tripping and/or falling while operating air tools can be a major cause of serious injury or death. Be aware of excess hose left on the walking or work surface.

- Keep body working stance balanced and firm. Do not overreach when operating the tool.
- Anticipate and be alert for sudden changes in motion during start up and operation of any power tool.
- Do not carry tool by the hose. Protect the hose from sharp objects and heat.
- Tool shaft may continue to rotate briefly after throttle is released. Avoid direct contact with accessories during and after use. Gloves will reduce the risk of cuts or burns.
- Keep away from rotating end of tool. Do not wear jewelry or loose clothing. Secure long hair. Scalping can occur if hair is not kept away from tool and accessories. Choking can occur if neckwear is not kept away from tool and accessories.
- Use accessories recommended by Matco Tools.
- **RPM OF THE ACCESSORY MUST EXCEED TOOL RPM. Use accessories rated at 2,500 RPM or higher.**
- Never use grinding wheels, wire brushes or cutoff wheels with this tool.
- Do not use accessories which are not specifically designed and recommended by the tool manufacturer.
- Do not lubricate tools with flammable or volatile liquids such as kerosene, diesel or jet fuel.
- Do not force tool beyond its rated capacity.
- Do not remove any labels. Replace damaged labels.
- This tool is not insulated against electric shock.
- Keep tool out of reach of children.
- Do not point or indulge in any horseplay with this tool.
- Note direction of rotation BEFORE operating this tool.
- This tool must not be used in explosive atmospheres.
- Do not use (or modify) the tool for any other purpose than that for which it was designed without consulting the manufacturer's authorized representative.
- Servicing and repairs should only be made by an authorized service center.
- This product may contain one or more chemicals known to the State of California to cause cancer and birth defects or other reproductive harm. *Wash hands thoroughly after handling.*
- Failure to heed these warnings may result in serious or fatal personal injury and/or property damage.



# SE730 3" Mini Polisher



Ref. #	Item #	DESCRIPTION	QTY.
1	RS43001	Air Inlet	1
2	RS43002	Spring	1
3	*RS43003A	Valve Stem	1
4	*RS43004A	Rubber Spacer	1
7	RS43007	Screw (M3x8L)	1
8	RS43008	Diffuser	1
9	RS43009	Pin (2.5x25.8mm)	1
10	RS43010SE	Motor Housing	1
11	RS43011	O-Ring (12.42x1.78mm)	1
12	RS43012	Trigger	1
13	RS43013	Air Regulator	1
14	RS21114	Ball Bearing (626ZZ)	1
15	RS43015	Rear Plate	1
16	RS73016	Rotor	1
17	RS78816	Rotor Blade	4
18	RS43018	Spring Pin (1.5x6mm)	1
19	RS43019	Cylinder	1
20	RS73020A	Front Plate (Incl. #34)	1
21	RS30524	Ball Bearing (608ZZ)	1
22	RS43024	Spacer	1
23	RS73023	Internal Gear	1
24	RS73024	Planet Gear (Incl. #33)	3
26	RS73026A	Work Spindle with #25 Pins	1

Ref. #	Item #	DESCRIPTION	QTY.
27	RS29120	Ball Bearing (6200ZZ)	2
28	RS73028	Clamp Nut	1
29	RS73029	Spacer	1
30	RS43031SE	Rubber Grip	1
31	SE4303	3" Hook & Loop Pad	1
32	RS233A28	Double End Spanner	1
34		O-Ring (Included with #20)	1
Not Shown	RSSE730PLK	Product Label Kit	1

**Replacements Available:**

- SE7302 3-1/2" Buffing Bonnet
- SE7303 3" White Compounding Foam Pad
- SE7304 3" Yellow Compounding Foam Pad

**Also Available:**

- RSSE730KCS Molded Case Only

\* Note: as of serial number 8165001, #3 RS43003A valve stem and #4 RS43004A rubber spacer have been modified. When replacing existing parts with these new parts in older tools, note that #5 RS43005 valve and #6 RS43006 o-ring are no longer necessary and should be discarded.



# SE730 3" Mini Polisher

## OPERATION

**Always turn off the air supply, drain hose of air pressure and detach tool from air supply before installing, removing or adjusting any part or accessory on this tool, or before performing any maintenance on this tool.**

After mounting a new hook & loop pad, start this polisher under a bench in order to make sure pad is firmly attached. Set the polisher down on the work evenly and move it slowly back and forth in wide, overlapping areas. Additional pressure may be used to make more efficient use of the tool. Lighter pressure may be used in delicate polishing or when using edges of polishing bonnet. When finished polishing, lift it off the work before stopping the motor.

**NOTE: During operation, safety goggles should always be worn to guard against flying rust and chips (users and bystanders).**

## AIR SUPPLY

Tools operate on a wide range of air pressures. It is recommended that air pressure measures 90 psig at the tool with the trigger fully depressed and no load applied to the tool. Higher pressure (over 90 psig; 6.2 bar) raises performance beyond the rated capacity of the tool, which will shorten tool life and could cause injury.

Always use clean, dry air. Dust, corrosive fumes and/or water in the air line will cause damage to the tool. Drain the water from air lines and compressor prior to running tool. Clean the air inlet filter screen weekly. The recommended hookup procedure can be viewed in FIG. 1.

The air inlet used for connecting air supply has standard 1/4" NPT. Line pressure should be increased to compensate for unusually long air hoses (over 25 feet). Minimum hose diameter should be 3/8" I.D. and fittings should have the same inside dimensions and be tightly secured.

Ensure an accessible emergency shut off valve has been installed in the air supply line and make others aware of its location.

## LUBRICATION AND MAINTENANCE

Lubricate the air motor daily with high quality air tool oil. If no air line oiler is used, run 1/2 oz. of oil through the tool. The oil can be squirted into the tool air inlet or into the hose at the nearest connection to the air supply, then run the tool. A rust inhibitive oil is acceptable for air tools.

**WARNING:** After an air tool has been lubricated, oil will discharge through

the exhaust port during the first few seconds of operation. The exhaust port must be covered with a towel before applying air pressure to prevent serious injury.

## TROUBLESHOOTING

Other factors outside the tool may cause loss of power or erratic action. Reduced compressor output, excessive drain on the air line, moisture or restrictions in air pipes or the use of hose connections of improper size or poor condition may reduce air supply. Grit or gum deposits in the tool may cut power and may be corrected by cleaning the air strainer and flushing out the tool with gum solvent oil or an equal mixture of SAE #10 oil and kerosene. If outside conditions are in order, and the tool continues erratic action or low power, disconnect tool from hose and contact your nearest authorized service center.

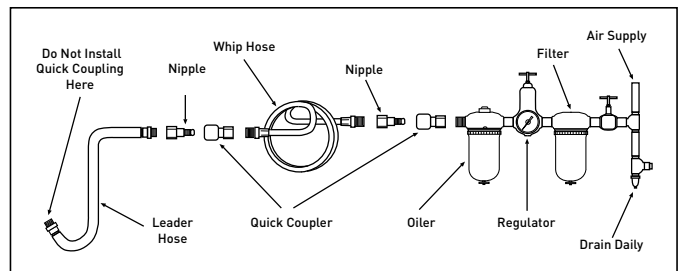


FIG. 1

## WARRANTY

Silver Eagle® by Matco warrants its air tools for a period of 1 year to the consumer. We will repair any SE Series air tool covered under this warranty which proves to be defective in material or workmanship during the warranty period. In order to have your tool repaired, return the tool to any Silver Eagle Authorized Warranty Center, freight prepaid. Please include a copy of your proof of purchase and a brief description of the problem. The tool will be inspected and if any part or parts are found to be defective in material or workmanship, the tool will be repaired free of charge and returned to you freight prepaid.

This warranty gives you specific rights. You may also have other rights which vary from state to state.

The foregoing obligation is Matco's sole liability under this or any implied warranty and under no circumstances shall Matco be liable for any incidental or consequential damages.

**Note:** Some states do not allow the exclusion or limitation of incidental or consequential damages so the above limitation or exclusion may not apply to you.



### SPÉCIFICATIONS

Vitesse libre .....	2 500 RPM
Poids net .....	1,75 lbs
Longueur hors tout .....	4-1/2"
Consommation d'air .....	2,5 CFM
Dimension de l'entrée d'air .....	1/4"
Diamètre minimum du boyau .....	3/8"
Pression d'air recommandé .....	90 PSI
Niveau sonore .....	88 dBA



### ⚠ AVERTISSEMENT



LE R/MIN DE L'ACCESSOIRE DOIT EXCÉDER CELUI DE L'OUTIL.



LISEZ TOUJOURS LES INSTRUCTIONS AVANT D'UTILISER LES OUTILS MOTORISÉS.



PORTEZ TOUJOURS DES LUNETTES DE SÉCURITÉ.



PORTEZ TOUJOURS UNE PROTECTION POUR LES OREILLES.



PORTEZ TOUJOURS L'ÉQUIPEMENT RESPIRATOIRE



ÉVITEZ L'EXPOSITION PROLONGÉE AUX VIBRATIONS.

### ⚠ AVERTISSEMENT

Certaines poussières produites par le sablage, le sciage, le meulage, le perçage et autres activités de construction contiennent des produits chimiques qui peuvent causer le cancer, des anomalies congénitales ou autres problèmes de reproduction. Voici quelques exemples de produits chimiques :

- Plomb provenant des peintures,
- Silicium cristallin provenant des briques, du ciment et d'autres produits de maçonnerie et
- Arsenic et chrome provenant du bois traité chimiquement.

Le risque que présentent ces expositions varient selon le nombre de fois que vous faites ce type de travail. Pour réduire l'exposition à ces expositions : travaillez dans un endroit bien ventilé et travaillez avec l'équipement de sécurité approuvé comme les masques à poussière qui sont conçus pour filtrer les particules microscopiques.

**⚠ AVERTISSEMENT****LE NON-RESPECT DE CES AVERTISSEMENTS POURRAIT ENTRAÎNER DES BLESSURES.**

**CE GUIDE D'UTILISATION RENFERME D'IMPORTANTES CONSIGNES DE SÉCURITÉ. LISEZ CE GUIDE D'UTILISATION ATTENTIVEMENT ET ASSUREZ-VOUS D'AVOIR BIEN COMPRIS TOUTES LES DIRECTIVES AVANT D'UTILISER CET OUTIL.**

Veillez lire et bien comprendre toutes les instructions. Tout manquement aux instructions indiquées ci-après pourrait entraîner un choc électrique, un incendie, une explosion et/ou des blessures personnelles graves. Il est de la responsabilité du propriétaire de s'assurer que tout le personnel lise ce manuel avant d'utiliser l'appareil. Il revient aussi au propriétaire de l'appareil de conserver ce manuel en bon état et dans un endroit accessible permettant au manuel d'être vu et lu par tous. Si le manuel ou les étiquettes du produit sont perdus ou illisibles, contactez Matco Tool. Outils pneumatiques professionnels pour les faire remplacer. Si l'utilisateur opérateur de l'appareil ne maîtrise pas bien l'anglais, les instructions relatives au produit et aux mesures de sécurité devront être lues et discutées avec l'opérateur dans sa langue maternelle par l'acheteur-propriétaire ou toute personne habilitée par lui à le faire, en s'assurant que l'opérateur en comprend bien le contenu.

- Veuillez toujours utiliser, inspecter et entretenir cet outil conformément au code de sécurité ANSI sur les outils pneumatiques portatifs (ANSI B186.1) et à tout autre loi ou règlement relatif à la sécurité.

- Pour assurer un fonctionnement sécuritaire, un rendement optimal et la durabilité des pièces, utilisez une pression d'air maximale de 90 lb/po<sup>2</sup>, 6,2 bar et un boyau d'un diamètre de 3/8 po.

- Toujours porter des lunettes de sécurité et un appareil respiratoire (utilisateurs et spectateurs).

- Les niveaux sonores élevés peuvent provoquer une perte auditive permanente. Portez toujours l'équipement de protection auditive recommandé par votre employeur et les règlements de l'OSHA quand vous utilisez cet outil (utilisateurs et spectateurs).

- Conservez cet outil en bon état de marche.

- Portez toujours l'équipement respiratoire.

- Pour réduire toute exposition aux débris de sablage, travaillez dans un endroit bien aéré avec un équipement de protection personnelle adéquat.

- Les personnes qui utilisent ou entretiennent cet outil être capables de le manipuler compte tenu de sa grosseur, de son poids et de sa puissance.

- Les outils pneumatiques peuvent vibrer pendant l'utilisation. Une exposition prolongée aux vibrations, les mouvements répétitifs, ou une posture inconfortable lors de l'utilisation peuvent être nuisibles pour vos mains et vos bras. Arrêtez d'utiliser l'outil en cas d'inconfort ou si vous ressentez des picotements ou de la douleur. Consultez un médecin avant de recommencer à utiliser l'outil.

- L'air comprimé peut causer de graves blessures. Évitez de diriger le jet d'air vers vous ou vers d'autres personnes. Avant d'installer, de retirer ou d'ajuster une pièce ou un accessoire, ou de faire l'entretien de l'outil, assurez-vous de toujours fermer la source d'alimentation en air, de purger l'air du boyau et de débrancher l'outil de sa source d'alimentation. Une négligence sur ce plan pourrait causer des blessures. Les tuyaux souples peuvent causer de graves blessures. Vérifiez toujours les boyaux et les raccords et remplacez-les s'ils sont endommagés, fissurés ou lâches. Évitez d'utiliser un outil endommagé ou usé. Évitez d'utiliser des raccords rapides avec cet outil. Pour installer correctement l'outil, consultez les directives.

- Une glissade, un trébuchage et/ou une chute lors de l'utilisation d'outils pneumatiques peut causer de sérieuses



blessures ou la mort. Prenez garde aux boyaux qui traînent par terre dans l'aire de travail.

- Votre posture doit être stable. Évitez de travailler à bout de bras.

- Calculez vos mouvements et prenez garde aux changements brusques de position quand vous utilisez un outil électrique.

- Ne tenez pas l'outil par le boyau d'alimentation. Protégez le boyau des objets tranchants et de la chaleur.

- L'arbre de l'outil peut continuer de tourner brièvement une fois la gâchette relâchée. Évitez tout contact direct avec les accessoires pendant ou après l'utilisation. Le port de gants réduit les risques de coupures ou de brûlures.

- Rester à l'écart de l'extrémité de l'outil. Ne portez pas de bijoux ni de vêtements amples. Les cheveux longs doivent demeurer hors de portée de l'outil et de ses accessoires pour éviter tout scalp accidentel. Tenez les cravates et les colliers hors de portée de l'outil, car ils présentent un risque de suffocation.

- Utilisez les accessoires recommandés par Matco Tools.

- **Le R/MIN de l'accessoire doit excéder celui de l'outil. Utiliser seulement des accessoires dont la vitesse nominale indiquée est d'au moins 2,500 tr/min.**

- Ne jamais utiliser de fraises-meules, de brosses métalliques ou de meules de tronçonnage sur cet outil.

- Ne pas lubrifier les outils avec des liquides inflammables ou volatils comme le kérosène, le diesel ou le carburant d'avion.

- Évitez de forcer l'outil en l'utilisant au-delà de sa puissance nominale.

- N'enlevez aucune étiquette. Remplacez toute étiquette abîmée.

- Cet outil n'est pas isolé du point de vue des chocs électriques.

- Ne pas utiliser cet outil dans une atmosphère explosive.

- Garder l'outil hors de la portée des enfants.

- Ne pas pointer l'outil vers une personne ni l'utiliser à mauvais escient.

- Vérifier le sens de rotation AVANT d'utiliser cet outil.

- Les forets peuvent soudainement bloquer et entraîner la rotation de la pièce travaillée ou de l'outil, ce qui peut causer des blessures aux bras ou aux épaules. Le couple produit est suffisant pour provoquer des chutes. Toujours utiliser des forets bien affûtés. Réduire la pression en fin de perçage.

- Ne pas utiliser (ni modifier) l'outil pour une utilisation autre que celle pour laquelle il a été conçu sans consulter le représentant autorisé du fabricant.

- L'entretien et les réparations ne devraient être effectués que dans un centre de service autorisé.

- Ce produit peut contenir des produits chimiques reconnus par l'état de la Californie comme causant le cancer, des anomalies congénitales ou d'autres effets nuisibles sur la reproduction. *Se laver minutieusement les mains après avoir utilisé le produit.*

- Le non-respect de ces consignes pourrait entraîner des blessures graves ou fatales et/ou des dommages matériels.

# SE730 Mini Polisseuse 3"

## FONCTIONNEMENT

**Toujours couper l'arrivée d'air comprimé et débrancher l'outil avant d'enlever ou de mettre en place une pièce ou un accessoire quelconque, ou avant d'effectuer une tâche d'entretien quelconque.**

Après avoir installé un nouveau patin auto-agrippant, faites démarrer cette polisseuse sous un établi pour vous assurer que le patin est fermement attaché. Déposez la polisseuse uniformément sur la pièce de travail et déplacez-la lentement d'avant en arrière de façon à couvrir de larges sections par chevauchement. Une pression additionnelle peut être exercée pour utiliser l'outil de façon plus efficiente. Une pression plus légère peut être utilisée dans un polissage plus délicat ou lors de l'utilisation des bords du baret de polissage. Une fois le polissage terminé, avant d'arrêter le moteur soulevez l'appareil de la pièce de travail.

**REMARQUE: Lors de l'utilisation, toujours porter des lunettes de sécurité pour protéger les yeux contre les éclats de rouille et de métal (utilisateur et personnes à proximité).**

## ENTRÉE D'AIR

Les outils de cette classe fonctionnent sur une grande plage de pression d'air. Il est recommandé d'utiliser une pression de 90 lb/po2 pour l'outil à vide. Une pression supérieure et de l'air malpropre réduiront la vie de l'outil parce que cela accélérera l'usure et peut créer des conditions dangereuses.

De l'eau dans la conduite d'air endommagera l'outil. Videz le réservoir de l'air chaque jour. Nettoyer le filtre d'entrée au moins une fois par semaine. La procédure de branchement recommandée est illustrée à la figure 1.

L'entrée d'air (figure 2), utilisée pour connecter l'arrivée d'air à un filetage américain 1/4 po NPT.

La pression de la conduite devrait être augmentée pour les tuyaux très longs (plus de 25 pieds). Le diamètre intérieur minimal du tuyau devrait être de 3/8 po et les raccords devraient avoir les mêmes dimensions intérieures.

## DÉPANNAGE

D'autres facteurs à l'extérieur de l'outil peuvent causer une perte de puissance ou un fonctionnement irrégulier. Une puissance réduite du compresseur, une vidange excessive de la conduite d'air, l'humidité ou

des restrictions dans les tuyaux d'air ou l'utilisation de raccords de tuyau de la mauvaise taille ou en mauvais état peut réduire l'arrivée d'air. Si les conditions extérieures sont correctes et que l'outil continue de mal fonctionner, débranchez l'outil du tuyau et apportez l'outil à votre centre d'entretien Matco autorisé le plus proche.

## LUBRIFICATION ET ENTRETIEN

Lubrifiez l'outil chaque jour avec une huile pour outils pneumatiques de bonne qualité. Sinon, l'huileur de la conduite d'air est utilisé, mettez une cuillerée à café d'huile dans l'outil. L'huile peut être injectée dans l'entrée d'air de l'outil montrée à la figure 2, ou dans le tuyau au branchement le plus proche de l'arrivée d'air puis faire fonctionner l'outil. Une huile antirouille est acceptable pour les outils pneumatiques.

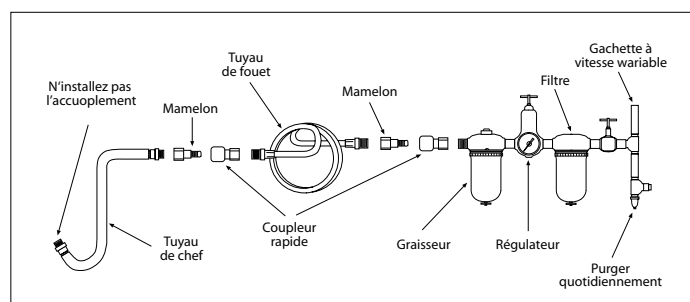
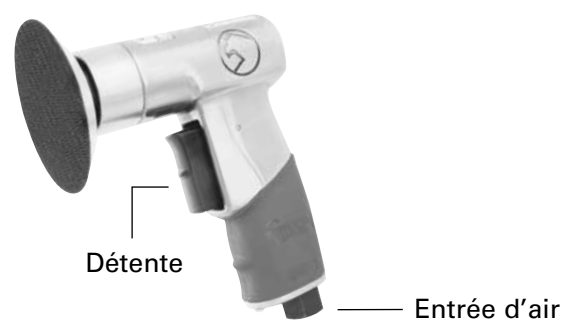


FIG. 1

## GARANTIE

Matco garantit ses outils pneumatiques au consommateur pendant une période d'un an.

Nous réparerons tout outil pneumatique de la série SE couvert par cette garantie qui présente un défaut de matériau ou de main-d'œuvre durant la période de garantie. Pour faire réparer l'outil, retournez-le à quelques centres de garantie autorisés de Matco, port payé. Joignez une copie de votre preuve d'achat et une brève description du problème. L'outil sera inspecté et si une ou plusieurs pièces présentent un défaut de matériel ou de main-d'œuvre, l'outil sera réparé gratuitement et retourné port

payé. Cette garantie vous donne des droits particuliers. Vous pouvez aussi avoir d'autres droits qui varient d'un état à l'autre. Cette obligation est la seule responsabilité de Matco dans le cadre de cette garantie et Matco ne sera en aucun cas responsable de dommages connexes ou corrélatifs.

NOTE: Certains états ne permettent pas d'exclusion ou de limites pour les dommages connexes ou corrélatifs les limites ou exclusions indiquées ci-dessus ne s'appliquent peut-être pas dans votre cas.

## ESPECIFICACIONES

Velocidad libre .....	2,500 RPM
Peso neto .....	1.75 Lbs.
Longitud global .....	4-1/2"
Consumo de aire .....	2.5 CFM
Tamaño de entrada de aire .....	1/4"
Tamaño mínimo de manguera .....	3/8"
Presión de aire recomendada .....	90 PSI
Nivel sonoro dBA .....	88



## ⚠ ADVERTENCIA



LAS RPM DEL ACCESORIO DEBEN EXCEDER LAS RPM DE LA HERRAMIENTA



LEER SIEMPRE LAS INSTRUCCIONES ANTES DE USAR LAS HERRAMIENTAS NUEMÁTICAS



USAR SIEMPRE ANTEOJOS PROTECTORES



USAR PROTECCIÓN PARA LOS OÍDOS



SIEMPRE LLEVE PUESTO APARATO DE RESPIRACIÓN



EVITAR EXPOSICIÓN PROLONGADA A LAS VIBRACIONES

## ⚠ ADVERTENCIA

El polvo creado por la lijación eléctrica, la aserradura, la trituración, la perforación y otras actividades de construcción contiene químicos conocidos como causantes de cáncer, defectos de nacimiento u otros daños a reproducción. Algunos ejemplos de dichos químicos son:

- El plomo proveniente de pintura con base de plomo,
- La silica cristalina de ladrillo y cemento y otros productos de mampostería, y
- El arsénico y el cromo de maderos químicamente tratados.

El riesgo de dichas exposiciones varía, dependiendo de la frecuencia con la cual usted realice este tipo de trabajo. Para reducir su exposición a dichos químicos: trabaje en una área bien ventilada y con equipo de seguridad aprobado, tales como las máscaras anti-polvo, los que son específicamente diseñados para filtrar las partículas microscópicas.



## ! ADVERTENCIA

### EL INCUMPLIMIENTO DE OBSERVAR ESTAS ADVERTENCIAS PUEDEN RESULTAR EN ALGUNA LESIÓN



**ESTE MANUAL DE INSTRUCCIONES CONTIENE INFORMACIÓN IMPORTANTE DE SEGURIDAD. LEA CUIDADOSAMENTE ESTE MANUAL INSTRUCTIVO Y COMPRENDA TODA INFORMACIÓN ANTES DE OPERAR ESTA HERRAMIENTA.**

Lea y comprenda todas las instrucciones. Hacer caso omiso a todas las instrucciones alistadas a continuación podría ocasionar choque eléctrico, incendio, una explosión y/o lesiones personales serias. Lea y comprenda todas las instrucciones. Hacer caso omiso al seguir todas las instrucciones alistadas a continuación podría ocasionar el choque eléctrico, incendio, explosiones y/o lesiones personales serias. Es la responsabilidad del propietario asegurarse que todo el personal lea este manual previo al uso de este dispositivo. También es la responsabilidad del propietario del dispositivo mantener intacto este manual y en un lugar conveniente para que todos lo lean y vean. Si el manual o las etiquetas se hayan perdido o no sean legibles, comuníquese con Matco Tools por algunos repuestos. Si el operador no domina el idioma inglés, las instrucciones del producto y de seguridad le serán leídas y discutidas con el operador en el idioma materno del operador por parte del comprador/propietario o su designado, asegurándose que el operador comprenda el contenido.

- Opere, inspeccione y mantenga siempre esta herramienta de acuerdo con el Código de Seguridad del Instituto Americano de Estándares Nacionales para las Herramientas Portátiles Neumáticas (ANSI B186.1) y cualquier otro código o regulación aplicables.
- Por seguridad, desempeño superior y durabilidad máxima de las refacciones, opere esta herramienta a la máxima presión de aire al 90 psig; 6.2 barg. con una manguera de alimentación de aire de 3/8" en diámetro.
- Al operar o al realizar el mantenimiento de esta herramienta, lleve siempre la protección de ojos y cara resistentes al impacto (usuarios y espectadores).
- Al usar esta herramienta, lleve siempre protección para los oídos. Los altos niveles de ruido pueden ocasionar la pérdida permanente del oído. Use protección para los oídos según lo recomendado por su empleador o regulación OSHA (usuarios y espectadores).
- Mantenga esta herramienta en condición eficiente de operación.
- Siempre lleve puesto aparato de respiración.
- Para disminuir la exposición a los escombros de lijado, trabaje en un área bien ventilada con el equipo de protección personal adecuado.
- Los operadores y personal de mantenimiento deben poder físicamente manejar el volumen, peso y potencia de esta herramienta.
- Las herramientas neumáticas pueden vibrar con su uso. Las vibraciones, movimientos repetitivos o posiciones incómodas durante períodos extendidos de tiempo pueden ser dañinos para sus manos y brazos. Suspnda el uso de la herramienta si experimente molestias, estremecimiento o dolor. Antes de continuar usándola, solicite el consejo médico.
- El aire bajo presión puede ocasionar alguna herida severa. Nunca dirija el aire hacia usted ni a otros. Apague siempre la alimentación de aire, vacíe la manguera de toda presión de aire y separe la herramienta de la alimentación de aire antes de instalar, quitar o ajustar cualquier accesorio de esta herramienta, o antes de realizar cualquier mantenimiento de esta herramienta. La falla en hacerlo podría resultar en alguna lesión. Las mangueras de látigo pueden ocasionar alguna herida seria. Revise siempre las mangueras y herrajes por daños, deshilachas o solturas, y repóngalos inmediatamente.



No use en la herramienta los acoplamiento de rápida separación. Vea las instrucciones por la instalación correcta.

- Resbalarse, tropezarse y/o caerse durante la operación de herramientas neumáticas puede ser una causa mayor de lesión seria o la muerte. Sea consciente de la manguera excedente, dejada por la superficie para caminar o trabajar.
- Mantenga balanceada y firme la postura corporal de trabajo. No se extra limite al operar esta herramienta.
- Anticipe y sea alerta por cambios repentinos de movimiento durante el arranque inicial y operación de cualquier herramienta neumática.
- No lleve la herramienta por la manguera. Proteja la manguera de objetos afilados y del calor.
- El eje de la herramienta puede seguir rotando brevemente después de que se libere la válvula reguladora. Evite el contacto directo con los accesorios durante y después del uso. Los guantes reducirán el riesgo de alguna cortada o quemadura.
- Manténgase lejos del extremo rotador de la herramienta. No lleve puesto ni joyería ni ropa suelta. Fije el pelo largo. Se puede arrancar el cabello si no se lo mantenga a distancia de la herramienta y accesorios. Mantenga a distancia de la herramienta y de los accesorios los accesorios del cuello para evitar el ahogamiento.
- Use los accesorios recomendados por Matco Tools.
- **LAS RPM DEL COMPLEMENTO DEBERÁN EXCEDER LAS RPM DE LA HERRAMIENTA. Use accesorios clasificados a unas 2,500 RPM o mayores.**
- Nunca use ruedas de amolar, cepillos de alambre o ruedas de corte con esta herramienta.
- No lubrique las herramientas con soluciones inflamables ni volátiles, tales como el queroseno, el gasóleo ni el combustible para aviones.
- No fuerce las herramientas más allá de su capacidad nominal.
- No quite ninguna etiqueta. Reponga las etiquetas dañadas.
- Esta herramienta no está aislada contra el choque eléctrico.
- Mantenga la herramienta fuera del alcance de los niños.
- Esta herramienta no debe usarse en ambientes explosivos.
- No apunte con ni se enrede en juegos bruscos con esta herramienta.
- Vérifier le sens de rotation AVANT d'utiliser et outil.
- No use (ni altere) la herramienta para ningún uso excepto él para el cual fue diseñada, sin consultar al representante autorizado del fabricante.
- Las reparaciones y mantenimiento deben realizarse únicamente por parte de un centro de servicio autorizado.
- Este producto contiene sustancias químicas consideradas por el Estado de California como causantes de cáncer, de malformaciones congénitas u otros daños en el sistema reproductivo. *Lávese bien las manos después de manipular el producto.*
- Hacer caso omiso a estas advertencias podría ocasionar lesiones personales serias o fatales y/o daños a la propiedad.

# SE730 Mini Pulidora 3"

## OPERACIÓN

**Toujours couper l'arrivée d'air comprimé et débrancher l'outil avant d'enlever ou de mettre en place une pièce ou un accessoire quelconque, ou avant d'effectuer une tâche d'entretien quelconque.**

Después de montar una nueva almohadilla tipo cierre de gancho y lazo, encienda la pulidora debajo del banco con el fin de asegurar que la almohadilla esté firmemente sujeta. Coloque la pulidora sobre el trabajo equitativamente y muévala lentamente de un lado para otro en áreas anchas que se superponen una a otra. Se puede ejercer una presión adicional para lograr un uso más eficiente de la herramienta. Una presión ligera puede usarse durante el pulido delicado o cuando se ocupan los bordes del bonete de pulido. Al terminar el trabajo de pulido, levántela de la pieza del trabajo antes de apagar el motor.

**NOTA: Durante la operación, los goggles de seguridad deberán llevarse puesto para guardar contra las astillas o corrosión voladoras (usuarios y espectadores).**

## ALIMENTACIÓN DE AIRE

Las herramientas de esta categoría operan dentro de un rango amplio de presión de aire. Al trabajar libremente, se recomienda que la presión de aire de estas herramientas mida a un 90 PSI en la herramienta. La presión alta y el aire sucio disminuirán la vida de la herramienta debido al desgaste más rápido, y pueden crear condiciones peligrosas.

Cualquier agua en la línea de aire dañará la herramienta. Drene diariamente el tanque de aire. Limpie al menos semanalmente la malla de filtración de la ventila de admisión de aire. El procedimiento recomendado de conexión se puede revisar en la Figura 1.

La ventila de admisión de aire (Figura 2), empleada para la conexión de abastecimiento de aire, cuenta con la Rosca Estándar Americana NPT 1/4".

La presión de línea debe ser aumentada para compensar por mangueras excepcionalmente largas (más de 25 pies). El diámetro mínimo de manguera debe ser de 3/8" Diám. Int. y los herrajes deben tener la misma dimensión interior.

## DIAGNÓSTICO DE AVERÍAS

Otros factores independientes de la herramienta pueden ocasionar la pérdida de potencia o alguna acción errática. Las emisiones reducidas de la salida del compresor, el drenaje excesivo en la línea de aire, la humedad o las restricciones en las pipas de aire o el uso de conexiones de manguera de

tamaño inadecuado, o pobres condiciones, pueden disminuir el suministro de aire.

Si las condiciones exteriores son adecuadas, y la herramienta aún funciona de forma errática, desconecte la herramienta de la manguera y lleve la herramienta al centro de servicio autorizado Matco más cercano a usted.

## LUBRICACIÓN & MANTENIMIENTO

Lubrique diariamente la herramienta con algún aceite de buena calificación para herramientas neumáticas. Si no se use algún aceite de aerolínea, corra una cucharada de aceite por la herramienta. Se puede lanzar un chorro de aceite por la ventila de admisión de aire de la herramienta, Figura 2, o por la manguera en la conexión más cercana al abastecimiento de aire, luego marche la herramienta. Un aceite para la inhibición de la oxidación es adecuado para las herramientas neumáticas.

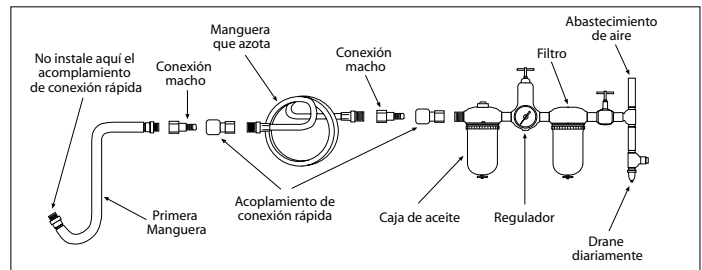


FIG. 1

## GARANTÍA

Matco ofrece al consumidor la garantía de sus herramientas neumáticas por un período de 1 año.

Reparemos cualquier herramienta neumática de la Serie SE, cubierta bajo esta garantía, la cual demuestra ser defectuosa en cuestión material o mano de obra durante el período de dicha garantía. Para que se repare su herramienta, devuelva la herramienta a cualquiera Centro de Garantía Autorizado de Matco, flete prepagado. Incluye por favor una copia de su comprobación de compra y una breve descripción del problema. Se inspeccionará la herramienta y si cualquier pieza o

piezas se encuentre(n) con algún defecto material o de mano de obra, se reparará la herramienta, libre de cargos, y ésta será devuelta a usted con flete prepagado.

Esta garantía le proporciona ciertos derechos. Usted puede tener también otros derechos los cuales varían de estado a estado.

La obligación anterior es la única responsabilidad de Matco bajo esta o cualquier garantía implicada y Matco no será, bajo ninguna circunstancia, responsable por los daños incidentales ni consecuenciales.

