

⚠ WARNING ⚠

Study, understand and follow all instructions provided with this product. Read these instructions carefully before installing, operating, servicing or repairing this tool. Keep these instructions in a safe, accessible place.

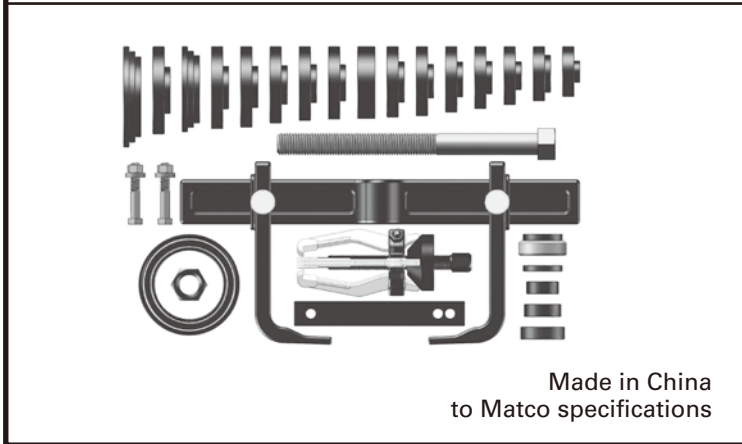
INTENDED USE OF THE TOOL

The Hub & Wheels Bearing Service Set is designed to remove and install wheel hubs and bearings and remove bearing races using the tools in this set. Do not modify or replace any pieces of this kit with foreign parts. Do not use these tools outside of the designed intent. Never modify the tools for any other purpose or use.

⚠ WARNING ⚠

Caution: To help prevent personal injury

- Use of this product can expose you to chemicals including ethylene glycol, gasoline vapors and engine exhaust, which are known to the State of California to cause cancer, birth defects, or reproductive harm. For more information, visit www.P65Warnings.ca.gov. Always wear ANSI approved safety equipment, safety glasses and clothing when using this product. Study, understand, and follow all instructions provided with this product. Failure to read and follow all warnings and operating instructions may result in damages and serious injury or death.
- Always wear ANSI approved goggles when using this product. (Users and Bystanders).
- Never use this tool for any application other than for which it was designed.
- Only use accessories designed for this tool.
- Never alter or modify this tool in any way.
- Improper operation and/or maintenance of the tool, modification of the tool, or use of the tool with accessories not designed for it could result in serious injury or death.
- Always select the correct accessories of the correct size and design for the job that you are attempting to perform.
- Always work in a clean, safe, well-lit, organized and adequately equipped area.
- Do not begin repairs without assurance that vehicle is in secure position, and will not move during repair.



(M) MIXED WARRANTY
(Lifetime and 1 year)

The manufacturer warrants this product to the original user against defective material or workmanship for either a period of 1 year or lifetime dependent on the part number. Ask your distributor for more details.

The manufacturer reserves the right to determine whether the part or parts failed because of defective material, workmanship or other causes. Failures caused by accident, alteration, or misuse are not covered by this warranty.

The manufacturer, at its discretion, will repair or replace product covered under this warranty free of charge. Repairs or replacements of products covered under this warranty are warranted for the remainder of the original warranty period.

The manufacturer or its authorized service representatives must perform all warranty repairs. Any repair to the product by unauthorized service representatives voids this warranty. The rights under this warranty are limited to the original user and may not be transferred to subsequent owners.

The warranty is in lieu of all other warranties, expressed or implied, including warranties of merchantability and fitness for a particular purpose. Some states do not allow the exclusion or limitations of incidental or consequential damages, so the above limitations may not apply to you.

BEFORE USE

When unpacking, check the parts diagram and part number listing on page 14 to make sure all parts are included. If any parts are missing or damaged, please call your distributor.

PRODUCT INFORMATION:

Save time. Remove and install hubs, wheel bearings and bearing races on most FWD, AWD, 4WD and many RWD with IRS vehicles, all with in kit.

Heavy-duty. 1/4" drive 7/8" Grade 8 drive bolt with oversized thrust bearing removes wheel bearings with ease.

Adaptable. Adjustable-position forged pulling brace arms and brake caliper bridge bar allow for fitting around, and pulling, most hub applications.

Specifications:

Bushing Range:	2.17", 2.32", 2.48", 2.62", 2.76", 2.81", 2.89", 2.95", 3.05", 3.21", 3.27", 3.48"
Sleeve Sizes:	3" O.D. x 2.56" Long 3.31" O.D. x 2.56" Long 3.62" O.D. x 2.56" Long 4" O.D. x 2.48" Long
Sleeve Plate Sizes:	3.4" O.D. x 2.72" Step 4" O.D. x 3.2" Step
Drive Bolt:	11" Long x 0.875"/9
Bolt Rating:	SAE Grade 8
Nut Size:	2.36" x 0.875" x 1.25 Hex 1.3" O.D. Small Hub Adapter
Hub Puller Adapter Sizes:	1.46" O.D. Medium Hub Adapter 1.75" O.D. Large Hub Adapter
Caliper Bridge Brace Bar Size:	5.0" Caliper Bolt Distance 5.5" 2nd Caliper Bolt Distance

DO NOT DISCARD – GIVE TO USER

⚠️ ADVERTENCIA ⚠️

Estudie, entienda y siga todas las instrucciones que se proveen con este producto. Lea las instrucciones detenidamente antes de instalar, operar, dar servicio o reparar esta herramienta. Guarde estas instrucciones en un lugar seguro y accesible.

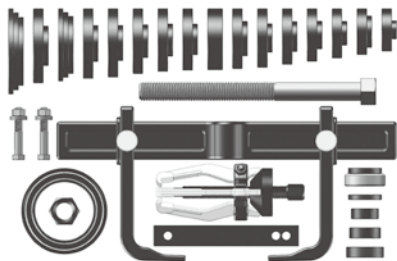
EL USO DE LA HERRAMIENTA

El conjunto de servicio de rodamientos para bujes y ruedas está diseñado para quitar e instalar los bujes y los cojinetes de las ruedas y eliminar las carreras de rodamientos con las herramientas de este juego. No modifique ni reemplace ninguna pieza de este kit con piezas extrañas. No use estas herramientas fuera de la intención diseñada. Nunca modifique las herramientas para ningún otro propósito o uso.

⚠️ ADVERTENCIA ⚠️

Precaución: Para ayudar a evitar lesiones a las personas

- El uso de este producto puede exponerlo a productos químicos que incluyen etilenglicol, vapores de gasolina y gases de escape del motor, que en el estado de California son causantes de cáncer, defectos de nacimiento o daños reproductivos. Para obtener más información, visite www.P65Warnings.ca.gov. Siempre use equipo de seguridad aprobado por ANSI, gafas de seguridad y ropa cuando use este producto. Estudie, comprenda y siga todas las instrucciones proporcionadas con este producto. Si no lee y sigue todas las advertencias e instrucciones de funcionamiento puede ocasionar daños y lesiones graves o la muerte.
- Siempre use guantes del tipo aprobado por la ANSI para trabajar con esta herramienta (tanto usuarios como espectadores).
- Nunca utilice esta herramienta para cualquier otra cosa que no sean las aplicaciones para lo que fue diseñada.
- Sólo utilice los accesorios diseñados para esta herramienta.
- No modifique o altere esta herramienta de ninguna manera.
- El funcionamiento y/o mantenimiento inadecuado de la herramienta, la modificación, o la utilización de la herramienta con accesorios inadecuados podrían causar lesiones graves o la muerte.
- Siempre usar los correctos accesorios para el trabajo que Ud. está realizando.
- Trabaje siempre en un área limpia, segura, bien iluminada, organizada y equipada adecuadamente.
- NUNCA empiece reparaciones sin estar seguro de que el vehículo esté en posición segura y que no se mueva durante la reparación.



HECHO en China para Matco especificaciones

(M) GARANTÍA MIXTA

(Duración y 1 año)

El fabricante garantiza este producto al usuario original contra materiales defectuosos o mano de obra, ya sea por un período de 1 año o de por vida dependiendo del número de pieza. Pregunte a su distribuidor para más detalles.

El fabricante se reserva el derecho a determinar si una pieza o piezas fallaron debido a material defectuoso, mano de obra, o por otras causas. Esta garantía no cubre fallas causadas por accidentes, alteraciones o uso indebido.

El fabricante, a su entera discreción, reparará o reemplazará los productos cubiertos por esta garantía sin costo alguno. Las reparaciones o reemplazos de productos cubiertos por esta garantía quedan garantizados durante el resto del periodo original de garantía.

El fabricante o sus representantes autorizados de servicio deben llevar a cabo todas las reparaciones de garantía. Toda reparación hecha al producto por representantes de servicio no autorizados invalida la presente garantía.

Los derechos que ampara esta garantía están limitados al usuario original y no se pueden transferir a dueños posteriores. Esta garantía reemplaza a todas las demás garantías expresas o implícitas, incluyendo garantías de comercialización e idoneidad para un propósito particular. Algunos estados no permiten la exclusión o limitaciones de daños incidentales o imprevistos, de manera que las limitaciones mencionadas anteriormente pueden no ser aplicables en su caso.

DESEMPACADO

Cuando desempaque el producto, revise el diagrama y la lista de piezas en página 14 para verificar que se hayan enviado todas las piezas. De perder piezas o tener piezas dañadas, favor llamar a su distribuidor inmediatamente.

INFORMACIÓN DEL PRODUCTO:

Ahorrar tiempo. Retire e instale los cubos, los cojinetes de las ruedas y las carreras de cojinetes en la mayoría de los vehículos FWD, AWD, 4WD y muchos RWD con IRS, todos con el juego.

Tarea pesada. Unidad de 1/4" Drive 7/8" perno de transmisión de grado 8 con cojinete de empuje sobredimensionado que elimina los cojinetes de las ruedas con facilidad.

Adaptable. Los brazos de refuerzo de tracción forjado de posición ajustable y la barra de puente de la pinza de freno permiten encajar y tirar, la mayoría de las aplicaciones de cubo.

Especificaciones:

Rango de bujes: (Diámetro exterior)	2.17", 2.32", 2.48", 2.62", 2.76", 2.81", 2.89", 2.95", 3.05", 3.21", 3.27", 3.48"
Tamaños de manga:	3" O.D. x 2.56" de largo 3.31" O.D. x 2.56" de largo 3.62" O.D. x 2.56" de largo 4" O.D. x 2.48" de largo
Tamaños de la placa de la manga:	3.4" O.D. x 2.72" Paso 4" O.D. x 3.2" Paso
Tornillo de accionamiento:	11" de largo x 0.875"/9
Calificación del perno:	SAE Grado 8
Tamaño de la tuerca:	2.36" x 0.875" x 1.25 Hex Adaptador de cubo pequeño de 1.3" O.D.
Tamaños de adaptador de extractor de cubo:	Adaptador de cubo mediano de 1.46" O.D. 1.75" O.D. Adaptador de cubo grande
Tamaño de la Barra de Refuerzo de la Puente de Calibre:	Distancia de perno de calibrador de 5.0" 5.5" distancia del perno de la segunda pinza

NO LO DESCARTE O DESECHE, ENTREGUELO AL USUARIO

⚠ AVERTISSEMENT ⚠

Etudier, comprendre et suivre toutes les instructions fournies avec ce produit. Lire ces instructions attentivement avant d'installer, d'utiliser, d'entretenir et de réparer cet outil. Conserver ces instructions dans un endroit sécuritaire et accessible.

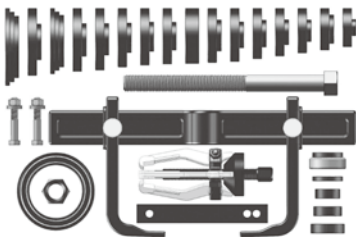
UTILISATION PRÉVUE DE L'OUTIL

L'ensemble de service de roulement de moyeu et de roues est conçu pour retirer et installer les moyeux et les roulements de roue et pour enlever les bagues de roulement à l'aide des outils de cet ensemble. Ne pas modifier ou remplacer les pièces de ce kit avec des pièces étrangères. N'utilisez pas ces outils en dehors de l'intention prévue. Ne modifiez jamais les outils à d'autres fins ou utilisations.

⚠ AVERTISSEMENT ⚠

Mise en garde: Pour aider à prévenir les blessures

- L'utilisation de ce produit peut vous exposer à des produits chimiques, notamment l'éthylène glycol, les vapeurs d'essence et les gaz d'échappement des moteurs, qui sont reconnus par l'État de Californie pour causer le cancer, des anomalies congénitales ou des problèmes de reproduction. Pour plus d'informations, visitez www.P65Warnings.ca.gov. Toujours porter un équipement de sécurité, des lunettes de sécurité et des vêtements homologués ANSI lors de l'utilisation de ce produit. Étudier, comprendre et suivre toutes les instructions fournies avec ce produit. Ne pas lire et suivre tous les avertissements et instructions d'utilisation peut entraîner des dommages et des blessures graves ou la mort.
- Toujours porter des lunettes à coques approuvées par l'ANSI lorsque vous utilisez ce produit. (Utilisateurs et Spectateurs).
- Ne jamais utiliser cet outil pour aucune application qui n'est pas conçue.
- Seulement utiliser les accessoires conçus pour cet outil.
- Ne jamais modifier cet outil.
- Le fonctionnement et/ou l'entretien incorrect de cet outil, la modification de cet outil, ou l'utilisation de cet outil avec les accessoires non conçus pour lui devrait causer des blessures graves ou la mort.
- Toujours utiliser les accessoires adéquats pour le travail que vous effectuez.
- Toujours travailler dans un environnement propre, sécuritaire, bien éclairé, organisé et suffisamment équipé.
- Ne pas commencer les réparations sans assurance que le véhicule est en position de sécurité, et ne se déplace pas lors de la réparation.



Fabriqué à Chine
les spécifications de Matco

(M) GARANTIE MIXTE

(Durée de vie et 1 an)

Le fabricant garantit ce produit à l'utilisateur d'origine contre tout défaut de matériau ou de fabrication pendant une période d'un an ou à vie, en fonction du numéro de pièce. Demandez à votre distributeur pour plus de détails.

Le fabricant se réserve le droit de déterminer si la pièce ou les pièces défectueuses sont imputables à un matériau défectueux, à un défaut de fabrication ou à d'autres causes. Les défaillances causées par un accident, une modification ou une utilisation incorrecte ne sont pas couvertes par la présente garantie.

Le fabricant, à sa seule discrétion, réparera ou remplacera sans frais les produits couverts par cette garantie. Les réparations ou les remplacements de produits couverts par cette garantie sont garantis pour le reste de la période de garantie initiale.

Le fabricant ou ses représentants de service autorisés doivent exécuter les réparations sous garantie. Toute réparation du produit effectuée par un représentant de service non-autorisé annulera cette garantie. Les droits couverts par cette garantie sont limités à l'acheteur initial et ne peuvent être transférés aux propriétaires subséquents.

Cette garantie remplace toutes autres garanties, expresses ou implicites, incluant les garanties de valeur marchande ou d'adaptation à un usage particulier. Certains États ou provinces ne permettent pas d'exclure ou de limiter les dommages consécutifs ou indirects, donc les limitations ci-dessus pourraient ne pas s'appliquer.

DÉBALLAGE

Lors du déballage, vérifier que les pièces contenues dans le schéma et la liste des numéros de pièces de la page 14 sont toutes incluses. Si une pièce est manquante ou abîmée, veuillez appeler immédiatement votre distributeur.

INFORMATIONS PRODUIT:

Gagner du temps. Retirez et installez les moyeux, les roulements de roue et les bagues de roulement sur la plupart des véhicules FWD, AWD, 4WD et RWD avec IRS, le tout en kit.

À toute épreuve. Les boulons d'entraînement de 7/8 po de grade 8 de 1¼" avec palier de roulement surdimensionné enlèvent facilement les roulements de roue.

Adaptable. Les bras de traction forgés à position réglable et la barre de pont d'étrier de frein permettent un montage autour et la traction de la plupart des applications de moyeu.

CARACTÉRISTIQUES:

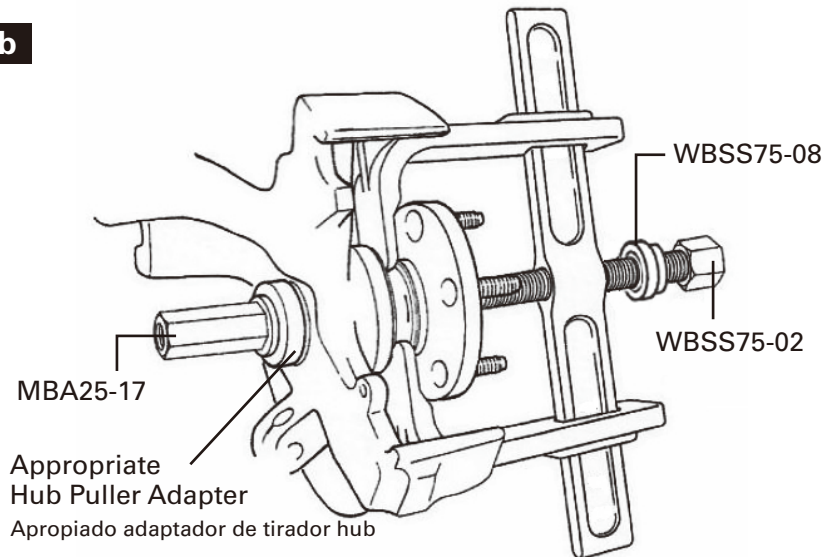
Gamme de bague: (diamètre extérieur)	2.17", 2.32", 2.48", 2.62", 2.76", 2.81", 2.89", 2.95", 3.05", 3.21", 3.27", 3.48"
Tailles des manches:	3" O.D. x 2.56" Long 3.31" O.D. x 2.56" Long 3.62" O.D. x 2.56" Long 4" O.D. x 2.48" Long
Tailles de la plaque de manche:	3.4" O.D. x 2.72" Étape 4" O.D. x 3.2" Étape
Boulon d'entraînement:	11" Long x 0.875"/9
Note du boulon:	SAE 8ème année
Taille de noix:	2.36" x 0.875" x 1.25 Hex Adaptateur 1.3" petit concentrateur
Taille de l'adaptateur d'extracteur de moyeu:	Adaptateur moyeu moyen 1.46" 1.75" adaptateur de grand concentrateur
Taille de barre de support d'étrier de pont:	Distance de boulon de l'étrier de 5.0" 5.5" distance entre boulons d'étrier

NE PAS JETER-DONNER À L'UTILISATEUR

TOOL USE INSTRUCTION
INSTRUCCIÓN DE USO DE LA HERRAMIENTA

Hub Removal

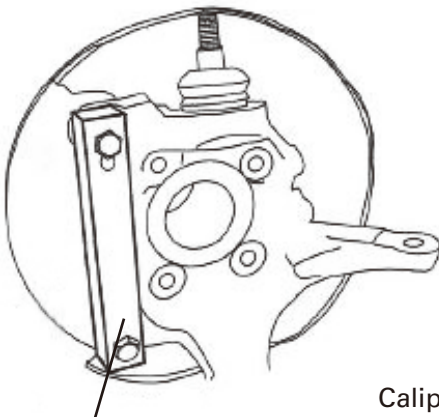
Remoción de Hub



Caliper Bridge Brace Bar Hub and Bearing Removal

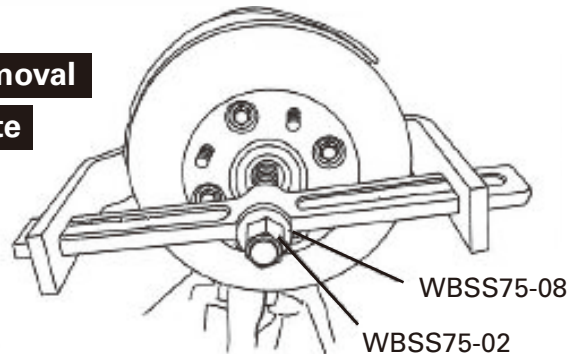
Caliper Bridge Bar Remoción de Hub y Cojinete

Brace Bar Installation



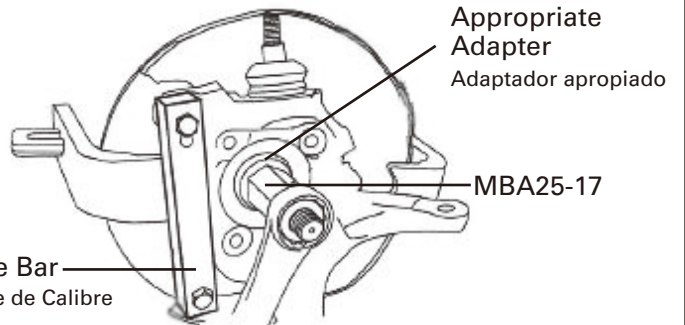
Caliper Bridge Brace Bar

Barra de Refuerzo de la Puente de Calibre



Front Hub Removal Front View

Eliminación De Cubo Frontal, Vista Fronta



Front Hub Removal Rear View

Eliminación De Cubo Frontal, Vista Trasera

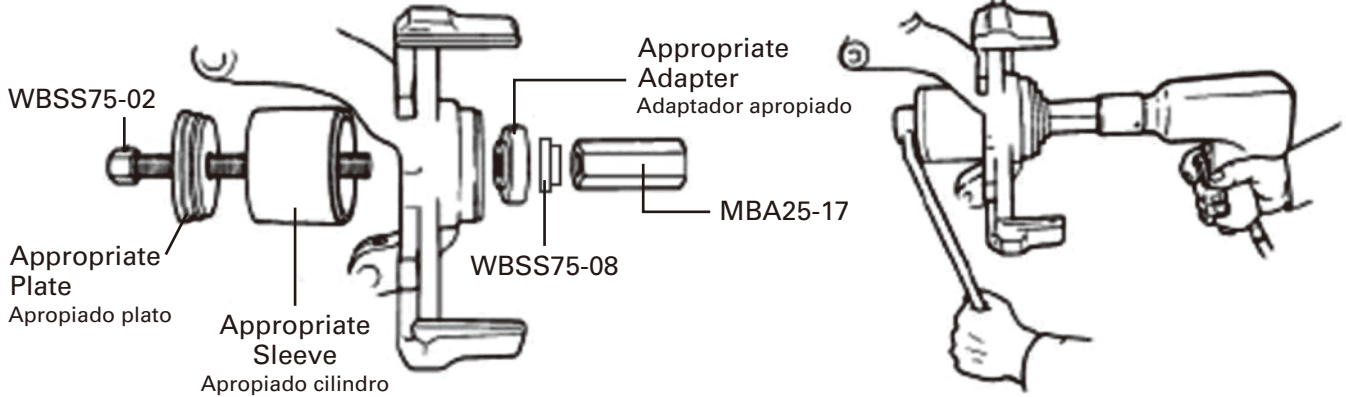
Notes: To position the Pulling Arms against the steering knuckle assembly correctly, some vehicle applications may require the WBSS75-07 Caliper Bridge Brace Bar to provide a flat surface to brace against the Pulling Arm flats, aiding in removing of the hub. Use the WBSS75-06 Caliper Bolt Assemblies to fasten the -07 Bar to where the vehicle's brake caliper was mounted. Use whenever necessary.

Notas: Para colocar correctamente los brazos de tracción contra el conjunto del muñón de la dirección, algunas aplicaciones del vehículo pueden requerir la barra de refuerzo del puente de calibrador WBSS75-07 para proporcionar una superficie plana que se apoye contra las partes planas del brazo de tracción, ayudando a retirar el cubo. Utilice los conjuntos de pernos de pinza WBSS75-06 para fijar la barra -07 en el lugar donde se montó la pinza de freno del vehículo. Utilizar siempre que sea necesario.

TOOL USE INSTRUCTION
INSTRUCCIÓN DE USO DE LA HERRAMIENTA

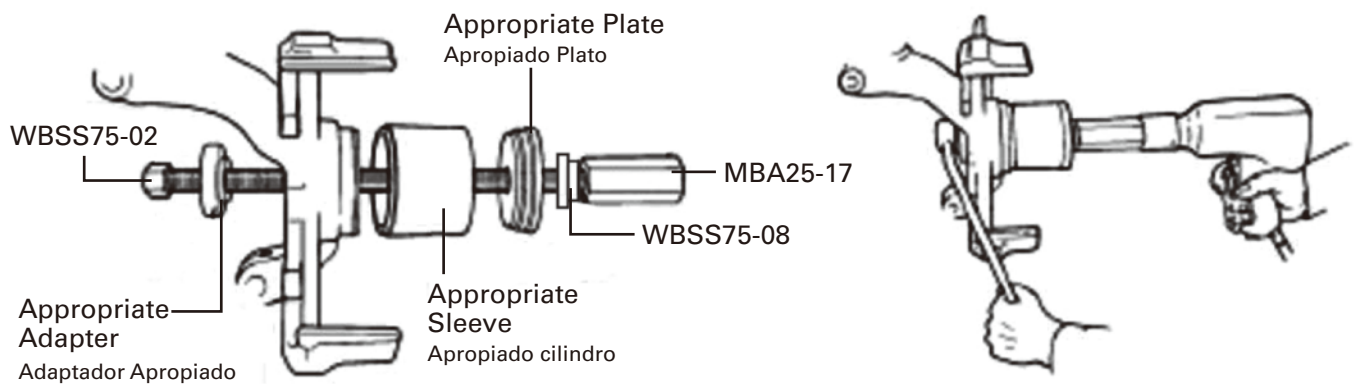
Bearing Removal from Rear of Knuckle

Extracción del cojinete de la parte posterior del nudillo



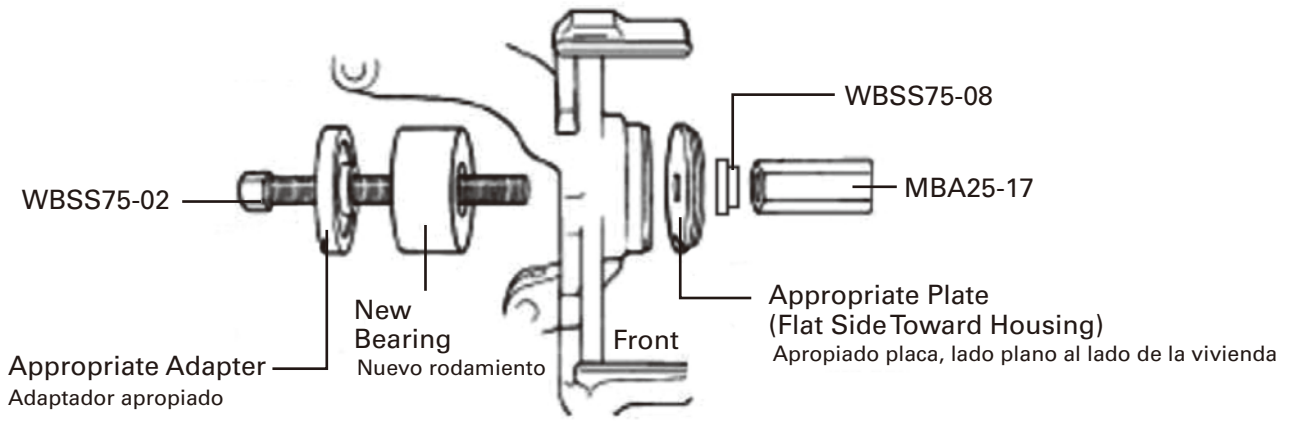
Bearing Removal from Face of Knuckle

Extracción de rodamientos de Face of Knuckle



Bearing Installation from Rear of Knuckle

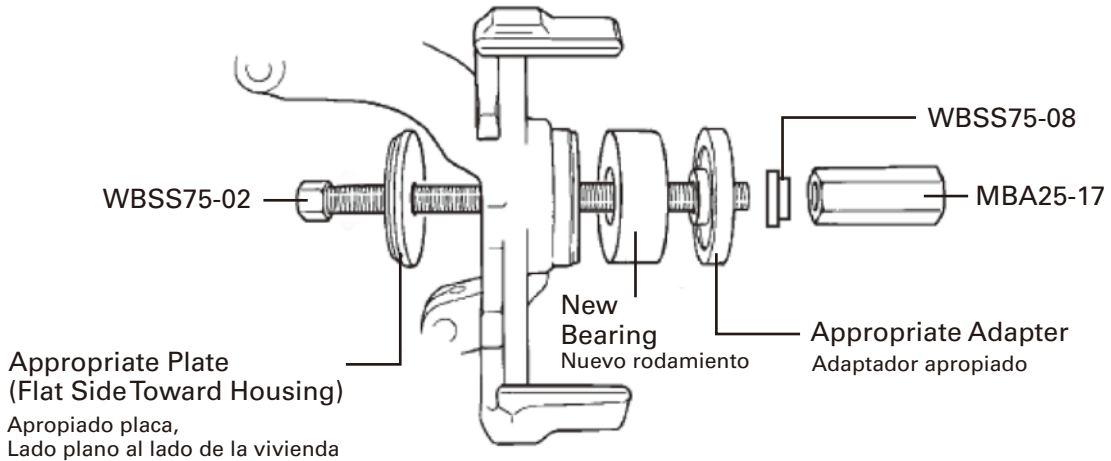
Instalación del cojinete desde la parte posterior del nudillo



TOOL USE INSTRUCTION
INSTRUCCIÓN DE USO DE LA HERRAMIENTA

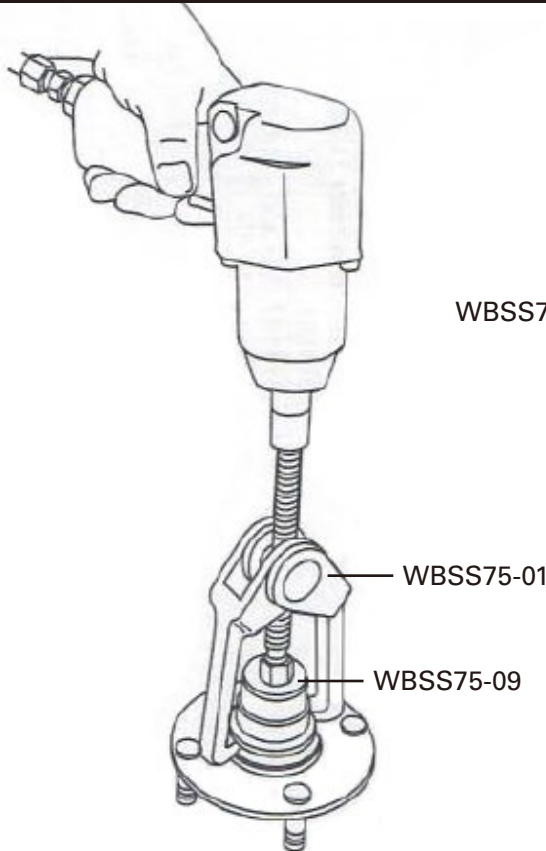
Bearing Installation from Face of Knuckle

Instalación de rodamientos de de frente del nudillo



Race Puller Assembly

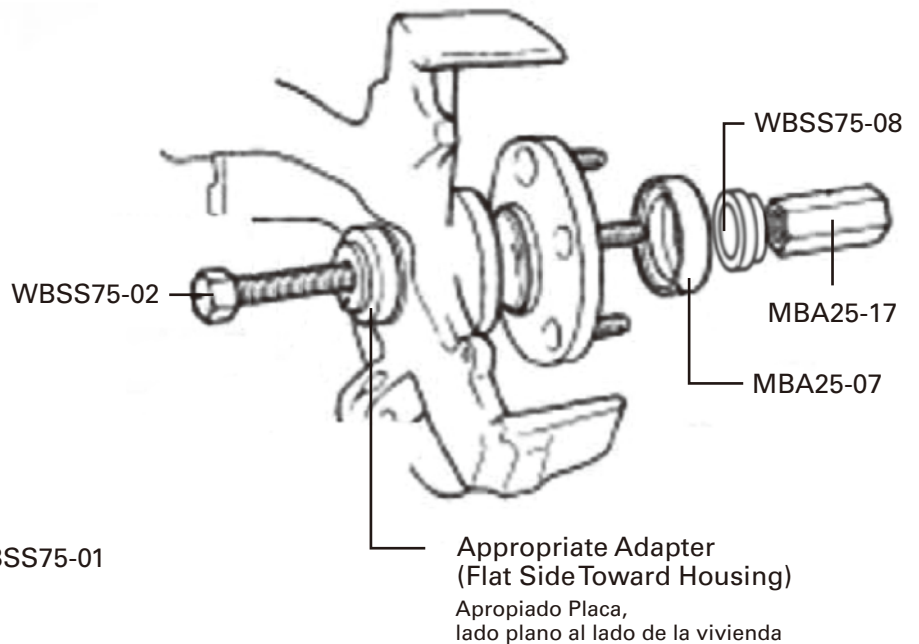
Tirando de la parte restante del cojinete



Old Bearing Race
Parte De Cojinete Viejo

Hub Installation

Instalación del concentrador



WBSS75 APPLICATION CHART

(Numbers below are part #'s not index #'s, see breakdown on page 14)

KEY

NA: Tapered Bearing and Race, Replace Hub Assembly, Shop Press Required or your application has a Solid Rear Axle.

01 *: MAY or MAY NOT be undersized for your application.

XLA: Part number **78825XLA** (Extra Large 4.25" ID, 5" OD Plate and Sleeve) sold separately.

Make	Model	Year	Fr. Remove	Fr. Install	Hub Install	R. Remove	R. Install	R. Hub Install
Acura	CL 2.2L	1996-1997	13, B, 15	B, 04	07, 13	NA	NA	NA
	CL 2.3L	1998-1999	13, B, 15	B, 04	07, 13	NA	NA	NA
	CL 3.0L	1995-1999	13, B, 16	B, 04	07, 13	NA	NA	NA
	CL 3.2L	2001-2003	13, B, 15	B, 02	07, 13	NA	NA	NA
	Integra	1986-1989	11, A, 22	B, 06	07, 13	NA	NA	NA
	Integra	1990-1993	13, B, 15	B, 04	07, 13	NA	NA	NA
	Integra	1996-2001	13, B, 16	B, 01	07, 13	NA	NA	NA
	Legend	1988-1990	13, B, 15	B, 01	07, 13	NA	NA	NA
	MDX	2001-2006	13, B, 15	B, 02	07, 13	05, B, 15	B, 02	02, 08
	MDX	2007-2013	NA	NA	NA	05, B, 15	B, 02	02, 08
	NSX	1991-2003	13, B, 16	B, 04	07, 13	NA	NA	NA
	RDX	2007-2012	15, B, 02	B, 01	02, 04	NA	NA	NA
	RL 3.5L	1996-2004	13, B, 15	B, 02	07, 13	NA	NA	NA
	RSX	2002-2006	13, B, 15	B, 02	07, 13	NA	NA	NA
	TL 3.2L	1996-2003	13, B, 15	B, 02	07, 13	NA	NA	NA
	TL 3.2L	2004-2008	13, B, 15	B, 03	07, 11	NA	NA	NA
	TL 3.5L	2007-2008	13, B, 15	B, 01	07, 11	NA	NA	NA
	TL 3.5L	2009-2014	15, B, 06	B, 01	06, 07	NA	NA	NA
	TL 3.7L	2009-2014	15, B, 06	B, 01	06, 07	NA	NA	NA
	TSX	2004-2008	13, B, 15	B, 03	07, 11	NA	NA	NA
TSX	2009-2014	15, B, 06	B, 01	06, 07	NA	NA	NA	
Vigor	1992-1994	13, B, 15	B, 01	07, 13	NA	NA	NA	
Audi	A4	1996-2003	13, B, 15	B, 03	07, 13	NA	NA	NA
	A4 Quattro	1996-1998	13, B, 15	B, 03	07, 13	NA	NA	NA
	A4 Quattro	1998-2001	13, B, 15	B, 03	07, 13	NA	NA	NA
	A6	1996-1997	13, B, 15	B, 03	07, 13	NA	NA	NA
	A6	1998-2001	13, B, 15	B, 03	07, 13	NA	NA	NA
	A6 Quattro	1996-2001	13, B, 15	B, 03	07, 13	NA	NA	NA
	A8	1997-1999	13, B, 15	B, 03	07, 13	NA	NA	NA
	A8 Quattro	1992-2004	13, B, 15	B, 03	07, 13	NA	NA	NA
	Allroad	2001-2005	13, B, 15	B, 03	07, 13	NA	NA	NA
	Q7	2007-2010	10, B, 15 (or XLA)	B, 01*	B, 02	10, B, 15 (or XLA)	B, 01*	B, 02
	S4 V8 Quattro	1992-1994	13, B, 15	B, 03	07, 13	NA	NA	NA
	S6	1996-1997	13, B, 15	B, 03	07, 13	NA	NA	NA
	80/90 Series Quattro (Coupe)	1988-1994	13, A, 22	B, 08	07, 13	NA	NA	NA
	5000 Quattro	1980-1986	13, A, 22	B, 08	07, 13	NA	NA	NA
BMW	128i	2008-2011	NA	NA	NA	13, B, 15	A, 06	01, 11
	135i	2008-2010	NA	NA	NA	13, B, 15	A, 06	01, 11
	318i	1996-1998	NA	NA	NA	13, B, 15	A, 06	01, 11
	318is	1996-1997	NA	NA	NA	13, B, 15	A, 06	01, 11
	318ti	1996-1999	NA	NA	NA	13, B, 15	A, 06	01, 11
	323ci	2000	NA	NA	NA	13, B, 15	A, 06	01, 11
	323i	1998-2000	NA	NA	NA	13, B, 15	A, 06	01, 11
	323is	1998-1999	NA	NA	NA	13, B, 15	A, 06	01, 11
	325ci	2001-2006	NA	NA	NA	13, B, 15	A, 06	01, 11
	325i	1996-2006	NA	NA	NA	13, B, 15	A, 06	01, 11
	325xi	2001-2006	13, B, 15	B, 02	01, 13	05, B, 15 (or XLA)	01, 02	01, 05
	328ci	2000	NA	NA	NA	13, B, 15	A, 06	01, 11
	328i	1996-2013	NA	NA	NA	13, B, 15	A, 06	01, 11
	328is	1996-1999	NA	NA	NA	13, B, 15	A, 06	01, 11
	328xi	2007-2013	13, B, 15	B, 02	01, 13	05, B, 15 (or XLA)	01, 02	01, 05
	330ci	2001-2006	13, B, 15	B, 02	01, 13	05, B, 15 (or XLA)	01, 02	01, 05
	330i	2001-2006	NA	NA	NA	05, B, 15 (or XLA)	01, 02	01, 05

WBSS75 APPLICATION CHART

(Numbers below are part #'s not index #'s, see breakdown on page 14)

Make	Model	Year	Fr. Remove	Fr. Install	Hub Install	R. Remove	R. Install	R. Hub Install
BMW	330xi	2001-2006	13, B, 15	B, 02	01, 13	05, B, 15 (or XLA)	01, 02	01, 05
	335i	2007-2013	NA	NA	NA	05, B, 15 (or XLA)	01, 02	01, 05
	335xi	2007-2013	13, B, 15	B, 02	01, 13	05, B, 15 (or XLA)	01, 02	01, 05
	525xi	2006-2007	11, B, 15 (or XLA)	B, 01	01, 03	NA	NA	NA
	528xi	2008-2013	11, B, 15 (or XLA)	B, 01	01, 03	NA	NA	NA
	530xi	2006-2007	11, B, 15 (or XLA)	B, 01	01, 03	NA	NA	NA
	535xi	2008-2013	11, B, 15 (or XLA)	B, 01	01, 03	NA	NA	NA
	740i	1996-2001	NA	NA	NA	05, B, 15 (or XLA)	01, 02	01, 05
	740iL	1996-2001	NA	NA	NA	05, B, 15 (or XLA)	01, 02	01, 05
	750iL	1996-2001	NA	NA	NA	05, B, 15 (or XLA)	01, 02	01, 05
	840Ci	1996-1997	NA	NA	NA	05, B, 15 (or XLA)	01, 02	01, 05
	850Ci	1996-1997	NA	NA	NA	05, B, 15 (or XLA)	01, 02	01, 05
	M3	1996-2006	NA	NA	NA	05, B, 15 (or XLA)	01, 02	01, 05
	X3	2004-2010	11, B, 15 (or XLA)	B, 01	01, 03	05, B, 15 (or XLA)	01, 02	01, 05
	X5	2000-2006	11, B, 15 (or XLA)	B, 01	01, 03	NA	NA	NA
	Z3	1996-2002	NA	NA	NA	13, B, 15	A, 06	01, 11
Z4	2003-2009	NA	NA	NA	13, B, 15	A, 06	01, 11	
Chevrolet	Aveo	2004-2010	21, A, 13	11, 08	08, 13	NA	NA	NA
	Metro	1998-2000	21, A, 13	A, 13	07, 13	NA	NA	NA
	Prizm	1998-2002	22, A, 13	A, 08	07, 13	NA	NA	NA
Chrysler	All Models	1982-1988	22, A, 13	05, A, 21	07, 13	NA	NA	NA
	Crossfire	2004-2006	NA	NA	NA	08, B, 15	01, 02	07, 08
	LeBaron	1989-1990	22, A, 13	05, A, 21	07, 13	NA	NA	NA
	PT Cruiser	2001-2010	13, B, 15	B, 05	07, 13	NA	NA	NA
	Town & Country	1989-1990	22, A, 13	05, A, 21	07, 13	NA	NA	NA
Daewoo	Lanos	1999-2002	22, A, 11	A, 10	07, 11	NA	NA	NA
	Leganza	1999-2002	22, A, 10	A, 06	07, 11	NA	NA	NA
	Nubira	1999-2002	22, A, 11	A, 10	07, 11	NA	NA	NA
Dodge	All Models	1980-1983	22, A, 13	05, A, 21	07, 13	NA	NA	NA
	Caliber AWD	2007-2012	15, B, 08	04, 05	04, 08	NA	NA	NA
	Caliber FWD	2007-2012	15, B, 08	04, 05	04, 08	NA	NA	NA
	Caravan	1984-1990	22, A, 13	05, A, 21	07, 13	NA	NA	NA
	Charger	1984-1987	22, A, 13	05, A, 21	07, 13	NA	NA	NA
	Daytona	1984-1990	22, A, 13	05, A, 21	07, 13	NA	NA	NA
	Neon	1995-2005	13, B, 15	B, 05	07, 13	NA	NA	NA
	Omni	1984-1990	22, A, 13	05, A, 21	07, 13	NA	NA	NA
	Rampage	1982-1984	22, A, 13	05, A, 21	07, 13	NA	NA	NA
	Spirit	1989-1990	22, A, 13	05, A, 21	07, 13	NA	NA	NA
	Aspire	1994-1997	13, B, 15	B, 08	07, 13	NA	NA	NA
	Contour	1995-2001	22, A, 13	A, 06	07, 13	NA	NA	NA
Edge AWD/FWD	2007-2014	15, B, 08	B, 02	01, 08	NA	NA	NA	
Escape 2WD/4WD	2001-2012	11, B, 15	A, 05	02, 11	10, B, 15	01, 08	03, 10	
Escort	1981-1990	13, A, 21	A, 10	07, 13	NA	NA	NA	
Escort	1991-1995	06, A, 22	A, 06	07, 13	NA	NA	NA	
Escort	1996-2002	08, A, 22	A, 08	07, 13	NA	NA	NA	
Explorer 2WD/4WD	2002-2010	NA	NA	NA	05, B, 15	B, 02	01, 05	
Explorer Sport Trac 2WD/4WD	2002-2010	NA	NA	NA	05, B, 15	B, 02	01, 05	
Focus	2000-2011	13, B, 15	B, 08	07, 13	NA	NA	NA	
Fusion FWD	2006-2009	11, B, 15	A, 04	B, 11	NA	NA	NA	
Fusion AWD	2007-2009	11, B, 15	A, 04	B, 11	10, B, 15	A, 04	A, 03	
Probe	1993-1997	13, B, 15	A, 04	07, 13	NA	NA	NA	
Ranger 2WD/4WD	2002-2012	NA	NA	NA	05, B, 15	B, 02	04, 07	
Taurus	1986-1995	22, A, 13	A, 05	07, 13	NA	NA	NA	
Tempo	1983-1994	21, A, 13	A, 01	07, 13	NA	NA	NA	
Thunderbird	2002-2005	NA	NA	NA	09, B, 15	B, 04	04, 07	
Windstar	1995-1998	22, A, 13	A, 05	07, 13	NA	NA	NA	
ZX2	1998-2003	08, A, 22	A, 08	07, 13	NA	NA	NA	
Honda	Accord	1980-1985	11, A, 22	A, 11	07, 13	NA	NA	NA
	Accord	1986-1989	22, A, 13	A, 06	07, 13	NA	NA	NA
	Accord	1996-1997	13, B, 15	B, 04	07, 13	NA	NA	NA
	Accord	1998-2002	13, B, 15	B, 02	07, 13	NA	NA	NA
	Accord	2003-2007	13, B, 15	B, 03	07, 11	NA	NA	NA

WBSS75 APPLICATION CHART

(Numbers below are part #'s not index #'s, see breakdown on page 14)

Make	Model	Year	Fr. Remove	Fr. Install	Hub Install	R. Remove	R. Install	R. Hub Install
Honda	Accord	2008-2012	13, B, 15	B, 01	06, 07	NA	NA	NA
	Civic CRX/Wagon 4WD	1984-1991	22, A, 13	A, 11	07, 13	NA	NA	NA
	Civic w/ ABS	1992-1995	13, B, 15	B, 02	07, 13	NA	NA	NA
	Civic exc. EX/Si	1996-2000	22, A, 13	A, 06	07, 13	NA	NA	NA
	Civic EX/Si	1996-2000	13, B, 15	B, 04	07, 13	NA	NA	NA
	Civic	2000-2005	13, B, 15	B, 01	07, 13	NA	NA	NA
	Civic	2006-2011	13, B, 15	02, 04	07, 13	NA	NA	NA
	Civic Hybrid all	2003-2005	13, B, 15	07, 13	07, 13	NA	NA	NA
	CRV	1997-2001	13, B, 15	B, 02	07, 13	NA	NA	NA
	CRV	2002-2006	11, B, 15	A, 02	07, 10	11, B, 15	B, 03	01, 08
	CRV	2007-2011	02, B, 15	B, 01	02, 04	NA	NA	NA
	Del Sol	1994-1997	13, B, 15	B, 04	07, 13	NA	NA	NA
	Element	2003-2011	11, B, 15	A, 02	07, 10	NA	NA	NA
	Fit	2007-2009	11, A, 22	03, 06	07, 11	NA	NA	NA
	Odyssey	1999-2004	13, B, 15	B, 01	07, 13	NA	NA	NA
	Odyssey	2005-2010	02, B, 15	B, 01	02, 04	NA	NA	NA
	Pilot	2003-2015	13, B, 15	B, 02	07, 13	05, B, 15	B, 02	02, 08
	Prelude	1980-1987	02, A, 11	A, 11	07, 13	NA	NA	NA
	Prelude	1988-1996	13, B, 15	B, 01	07, 13	NA	NA	NA
	Prelude	1997-2001	13, B, 15	B, 02	07, 13	NA	NA	NA
Ridgeline	2006-2014	11, B, 15 (or XLA)	01*	B, 03	03, B, 15	08, 01*	B, 03	
S2000	2000-2009	13, B, 15	B, 02	07, 13	05, B, 15	B, 02	02, 08	
Hyundai	Accent	1995-1999	13, A, 22	A, 09	07, 13	NA	NA	NA
	Accent	2000-2010	13, A, 22	A, 10	07, 13	NA	NA	NA
	Azera	2006-2011	04, B, 15	B, 03	03, 10	NA	NA	NA
	Elantra	1986-1995	13, A, 22	A, 09	07, 13	NA	NA	NA
	Elantra	1996-2000	13, A, 22	A, 10	07, 13	NA	NA	NA
	Elantra	2001-2006	11, B, 15 (or XLA)	B, 08	02, 08	NA	NA	NA
	Elantra	2007-2010	10, B, 15	B, 04	02, 10	NA	NA	NA
	Santa Fe AWD/FWD	2001-2006	13, B, 15	B, 02	07, 13	NA	NA	NA
	Sonata	1989-1998	13, B, 15	B, 04	07, 13	NA	NA	NA
	Sonata	1999-2002	13, B, 15	B, 04	07, 13	NA	NA	NA
	Sonata	2003-2010	13, B, 15	B, 02	07, 13	NA	NA	NA
	Tiburon	1997-2001	13, A, 22	A, 10	07, 13	NA	NA	NA
	Tiburon 4 CYL	2003-2008	11, B, 15 (or XLA)	B, 08	02, 08	NA	NA	NA
	Tiburon 6 CYL	2003-2008	13, B, 15	B, 04	07, 13	NA	NA	NA
	Tucson AWD/FWD	2005-2010	13, B, 15	B, 02	07, 13	NA	NA	NA
	XG350	2002-2005	13, B, 15	B, 02	07, 13	NA	NA	NA
	Infiniti	G20	1991-2002	13, A, 22	A, 06	07, 13	NA	NA
I30		1996-2001	13, A, 22	A, 06	07, 13	NA	NA	NA
I30t		1997-2001	13, A, 22	A, 06	07, 13	NA	NA	NA
I35		2002-2004	13, A, 22	A, 06	07, 13	NA	NA	NA
Jaguar	S-Type	2000-2004	NA	NA	NA	09, B, 15	B, 04	04, 07
	XJ8	1999-2003	11, B, 15	A, 04	B, 11	NA	NA	NA
	XJR	1999-2003	11, B, 15	A, 04	B, 11	NA	NA	NA
	XK8	2000-2004	11, B, 15	A, 04	B, 11	NA	NA	NA
	XKR	2000-2004	11, B, 15	A, 04	B, 11	NA	NA	NA
Jeep	Compass 2WD/4WD	2007-2011	8, B, 15	04, 05	04, 08	NA	NA	NA
	Patriot 2WD/4WD	2007-2011	8, B, 15	04, 05	04, 08	NA	NA	NA
Kia	Amanti	2004-2010	04, B, 15	B, 03	03, 10	NA	NA	NA
	Magentis	2002-2010	13, B, 15	B, 02	07, 13	NA	NA	NA
	Optima	2001-2002	13, B, 15	B, 04	07, 13	NA	NA	NA
	Optima	2003-2010	13, B, 15	B, 02	07, 13	NA	NA	NA
	Rio	2006-2010	13, A, 22	A, 10	07, 13	NA	NA	NA
	Rio5	2006-2010	13, A, 22	A, 10	07, 13	NA	NA	NA
	Rondo	2007- 2010	13, B, 15	B, 02	07, 13	NA	NA	NA
	Sedona	2002-2005	13, A, 22	A, 06	03, 13	NA	NA	NA
	Sephia	1996-1999	13, A, 22	A, 06	07, 13	NA	NA	NA
	Sephia	2000-2001	11, B, 15	A, 04	B, 11	NA	NA	NA
	Sorento	2003-2009	13, A, 22	A, 06	03, 13	NA	NA	NA
	Spectra	2000-2004	11, B, 15	A, 04	B, 11	NA	NA	NA
	Spectra	2005-2009	11, B, 15 (or XLA)	B, 08	02, 08	NA	NA	NA

WBSS75 APPLICATION CHART

(Numbers below are part #'s not index #'s, see breakdown on page 14)

Make	Model	Year	Fr. Remove	Fr. Install	Hub Install	R. Remove	R. Install	R. Hub Install
Kia	Spectra5	2006-2009	11, B, 15 (or XLA)	B, 08	02, 08	NA	NA	NA
	Sportage	2005-2010	13, B, 15	B, 02	07, 13	NA	NA	NA
Lexus	ES 300	1996-2003	13, B, 15	B, 03	07, 13	NA	NA	NA
	ES 330	2004-2006	8, B, 15	B, 03	03, 07	NA	NA	NA
	ES 350	2007-2012	8, B, 15	B, 03	03, 07	NA	NA	NA
	GS 300	1996-1998	NA	NA	NA	08, B, 15	03, 04	03, 05
	GS 300	1999-2006	NA	NA	NA	08, B, 15	03, XLA	04, 07
	GS 400	1998-2000	NA	NA	NA	08, B, 15	03, XLA	04, 07
	GS 430	2001-2007	NA	NA	NA	08, B, 15	03, XLA	04, 07
	IS 300	2001-2005	NA	NA	NA	08, B, 15	03, XLA	04, 07
	LS 400	1996-2000	NA	NA	NA	08, B, 15	03, 04	03, 05
	RX 300 AWD	1999-2003	13, B, 15	B, 03	03, 07	13, B, 15	02, 08	02, 04
	RX 300 FWD	1999-2003	13, B, 15	B, 03	03, 07	NA	NA	NA
	RX 330 AWD/FWD	2004-2006	8, B, 15	B, 03	03, 07	NA	NA	NA
	RX 350 AWD/FWD	2007-2012	8, B, 15	B, 03	03, 07	NA	NA	NA
	RX400h AWD/FWD	2006-2009	8, B, 15	B, 03	03, 07	NA	NA	NA
	SC 300	1996-2000	NA	NA	NA	08, B, 15	03, 04	03, 05
	SC 400	1996-2000	NA	NA	NA	08, B, 15	03, 04	03, 05
SC 430	2002-2008	NA	NA	NA	08, B, 15	03, XLA	04, 07	
Lincoln	Aviator 2WD/4WD	2002-2005	NA	NA	NA	05, B, 15	B, 02	01, 05
	LS	2000-2006	NA	NA	NA	09, B, 15	B, 04	04, 07
	MKX AWD	2006-2008	8, B, 15	B, 02	01, 08	NA	NA	NA
	MKX FWD	2007-2015	8, B, 15	B, 02	01, 08	NA	NA	NA
	MKZ AWD	2007-2010	11, B, 15	A, 04	B, 11	10, B, 15	A, 04	A, 03
	MKZ FWD	2007-2010	11, B, 15	A, 04	B, 11	NA	NA	NA
Zephyr	2006	11, B, 15	A, 04	B, 11	NA	NA	NA	
Mazda	626	1983-1987	13, A, 21	A, 01	07, 13	NA	NA	NA
	626	1988-1992	13, A, 22	A, 06	07, 13	NA	NA	NA
	626	1996-2002	13, A, 22	A, 04	07, 13	NA	NA	NA
	CX-7 AWD/FWD	2007-2012	8, B, 15	B, 02	01, 08	NA	NA	NA
	CX-9 AWD/FWD	2007-2016	8, B, 15	B, 02	01, 08	NA	NA	NA
	Mazda3	2006-2009	13, A, 22	A, 04	07, 13	NA	NA	NA
	Mazda5	2006-2009	13, B, 15	A, 04	03, 13	NA	NA	NA
	Mazda6	2003-2009	13, A, 22	A, 04	07, 13	NA	NA	NA
	Millenia	1996-2002	13, A, 22	A, 04	07, 13	NA	NA	NA
	MPV	1999-2006	13, A, 22	A, 04	07, 13	NA	NA	NA
	MPV 4WD	1996-1998	13, A, 22	A, 04	07, 13	NA	NA	NA
	MX-5 Miata	2006-2013	NA	NA	NA	10, B, 15	A, 04	A, 03
	Protégé	1996-2003	13, A, 22	A, 06	07, 13	NA	NA	NA
	Protégé5	2002-2003	13, A, 22	A, 06	07, 13	NA	NA	NA
Tribute 2WD/4WD	2001-2009	11, B, 15	A, 05	02, 11	10, B, 15	01, 08	03, 10	
Mercedes-Benz	C230	1997-2000	08, B, 15	01, 02	07, 08	08, B, 15	01, 02	07, 08
	C230	2002-2007	NA	NA	NA	08, B, 15	01, 02	07, 08
	C240	2001-2005	NA	NA	NA	08, B, 15	01, 02	07, 08
	C280	1996-2007	NA	NA	NA	08, B, 15	01, 02	07, 08
	C32 AMG	2002-2004	NA	NA	NA	08, B, 15	01, 02	07, 08
	C320	2001-2005	NA	NA	NA	08, B, 15	01, 02	07, 08
	C350	2006-2007	NA	NA	NA	08, B, 15	01, 02	07, 08
	C43 AMG	1998-2000	NA	NA	NA	08, B, 15	01, 02	07, 08
	C55 AMG	2005-2006	NA	NA	NA	08, B, 15	01, 02	07, 08
	CL55 AMG	2001-2003	NA	NA	NA	11, B, 15 (or XLA)	02, XLA	07, XLA
	CL65 AMG	2005-2006	NA	NA	NA	11, B, 15 (or XLA)	02, XLA	07, XLA
	CLK320	1998-2005	NA	NA	NA	08, B, 15	01, 02	07, 08
	CLK350	2006-2010	NA	NA	NA	08, B, 15	01, 02	07, 08
	CLK430	1999-2003	NA	NA	NA	08, B, 15	01, 02	07, 08
	CLK500	2003-2006	NA	NA	NA	08, B, 15	01, 02	07, 08
	CLK55 AMG	2001-2006	NA	NA	NA	08, B, 15	01, 02	07, 08
	CLK550	2007-2009	NA	NA	NA	08, B, 15	01, 02	07, 08
	CLS63 AMG	2008-2010	NA	NA	NA	08, B, 15	01, 02	07, 08
	E300	1996-1999	NA	NA	NA	08, B, 15	01, 02	07, 08
	E320	1996-2003	NA	NA	NA	08, B, 15	01, 02	07, 08
	E350	2006-2016	NA	NA	NA	08, B, 15	01, 02	07, 08



HUB/WHEEL BEARING SERVICE SET

WBSS75

WBSS75 APPLICATION CHART

(Numbers below are part #'s not index #'s, see breakdown on page 14)

Make	Model	Year	Fr. Remove	Fr. Install	Hub Install	R. Remove	R. Install	R. Hub Install
Mercedes-Benz	E350	2006-2016	NA	NA	NA	08, B, 15	01, 02	07, 08
	E430	1998-2002	NA	NA	NA	08, B, 15	01, 02	07, 08
	E55 AMG	1999-2003	NA	NA	NA	08, B, 15	01, 02	07, 08
	ML320	1998-2003	11, B, 15 (or XLA)	02, XLA	07, XLA	11, B, 15 (or XLA)	02, XLA	07, XLA
	ML350	2003-2011	11, B, 15 (or XLA)	02, XLA	07, XLA	11, B, 15 (or XLA)	02, XLA	07, XLA
	ML430	1999-2001	11, B, 15 (or XLA)	02, XLA	07, XLA	11, B, 15 (or XLA)	02, XLA	07, XLA
	ML500	2002-2011	11, B, 15 (or XLA)	02, XLA	07, XLA	11, B, 15 (or XLA)	02, XLA	07, XLA
	ML55 AMG	2000-2003	11, B, 15 (or XLA)	02, XLA	07, XLA	11, B, 15 (or XLA)	02, XLA	07, XLA
	S320	1995-1999	NA	NA	NA	11, B, 15 (or XLA)	02, XLA	07, XLA
	S350	2006	NA	NA	NA	11, B, 15 (or XLA)	02, XLA	07, XLA
	S420	1996-1999	NA	NA	NA	11, B, 15 (or XLA)	02, XLA	07, XLA
	S430	2000-2006	NA	NA	NA	11, B, 15 (or XLA)	02, XLA	07, XLA
	S500	1996-2006	NA	NA	NA	11, B, 15 (or XLA)	02, XLA	07, XLA
	S55 AMG	2001-2005	NA	NA	NA	11, B, 15 (or XLA)	02, XLA	07, XLA
	S550	2007-2013	NA	NA	NA	11, B, 15 (or XLA)	02, XLA	07, XLA
	S600	1996-2014	NA	NA	NA	11, B, 15 (or XLA)	02, XLA	07, XLA
	S63 AMG	2007-2009	NA	NA	NA	11, B, 15 (or XLA)	02, XLA	07, XLA
	S65 AMG	2007-2009	NA	NA	NA	11, B, 15 (or XLA)	02, XLA	07, XLA
	SL 500	1996-2002	NA	NA	NA	08, B, 15	01, 02	07, 08
	SL 600	1996-2009	NA	NA	NA	08, B, 15	01, 02	07, 08
	SL 600	1996-2009	NA	NA	NA	08, B, 15	01, 02	07, 08
	SLK 230	1998-2004	NA	NA	NA	08, B, 15	01, 02	07, 08
	SLK 280	2006-2010	NA	NA	NA	08, B, 15	01, 02	07, 08
	SLK 32 AMG	2002-2004	NA	NA	NA	08, B, 15	01, 02	07, 08
	SLK 320	2001-2004	NA	NA	NA	08, B, 15	01, 02	07, 08
	SLK 350	2005-2010	NA	NA	NA	08, B, 15	01, 02	07, 08
SLK 55 AMG	2005-2010	NA	NA	NA	08, B, 15	01, 02	07, 08	
Mercury	Cougar	1999-2002	13, A, 22	A, 06	07, 13	NA	NA	NA
	Mariner 2WD/4WD	2005-2010	11, B, 15	A, 05	02, 11	10, B, 15	01, 08	03, 10
	Milan	2006-2011	11, B, 15	A, 04	B, 11	NA	NA	NA
	Mountaineer 2WD/4WD	2002-2010	NA	NA	NA	05, B, 15	B, 02	01, 05
	Mystique	1995-2001	13, A, 22	A, 06	07, 13	NA	NA	NA
	Sable	1986-1995	13, A, 22	A, 05	07, 13	NA	NA	NA
	Topaz	1992-1994	13, A, 21	A, 01	07, 13	NA	NA	NA
	Tracer	1991-1999	08, A, 22	A, 08	07, 13	NA	NA	NA
	Villager	1993-2002	13, B, 16	A, 04	07, 13	NA	NA	NA
Mitsubishi	3000GT FWD	1996-1999	13, B, 15	B, 05	07, 13	NA	NA	NA
	Diamonte	1990-2004	13, B, 15	B, 05	07, 13	NA	NA	NA
	Eclipse	1989-1994	13, B, 15	B, 05	07, 13	NA	NA	NA
	Galant	1985-1993	13, B, 15	B, 05	07, 13	NA	NA	NA
	Lancer	2007-2009	08, B, 15	04, 05	04, 08	NA	NA	NA
	Lancer ES	2002-2006	13, A, 22	A, 06	07, 13	NA	NA	NA
	Mirage	1992-2002	13, A, 22	A, 06	07, 13	NA	NA	NA
	Nissan	200SX	1991-1999	09, A, 22	A, 08	07, 13	NA	NA
240SX	1996-1998	09, A, 22	A, 08	07, 13	NA	NA	NA	
Altima	1996-2005	13, A, 22	A, 06	07, 13	NA	NA	NA	
Maxima	1996-2013	13, A, 22	A, 06	07, 13	NA	NA	NA	
NX	1991-1996	09, A, 22	A, 08	07, 13	NA	NA	NA	
Pulsar	1987-1990	09, A, 22	A, 08	07, 13	NA	NA	NA	
Quest	1996-2004	13, B, 15	A, 04	07, 13	NA	NA	NA	
Sentra	1987-1990	09, A, 22	A, 08	07, 13	NA	NA	NA	
Sentra	1996-1999	09, A, 22	A, 06	07, 13	NA	NA	NA	
Sentra	2000-2006	13, A, 22	A, 06	07, 13	NA	NA	NA	
Stanza	1985-1989	13, A, 22	A, 06	07, 13	NA	NA	NA	
Plymouth	All Models	1980-1983	13, A, 22	05, A, 21	07, 13	NA	NA	NA
	Acclaim	1984-1990	13, A, 22	05, A, 21	07, 13	NA	NA	NA
	Caravelle	1985-1988	13, A, 22	05, A, 21	07, 13	NA	NA	NA
	Horizon Turismo	1984-1990	13, A, 22	05, A, 21	07, 13	NA	NA	NA
	Neon	1995-2001	13, B, 15	B, 05	07, 13	NA	NA	NA
	Sundance	1984-1990	13, A, 22	05, A, 21	07, 13	NA	NA	NA
	Voyager	1983-1990	13, A, 22	05, A, 21	07, 13	NA	NA	NA
Pontiac	Vibe	2003-2010	13, A, 22	A, 06	07, 13	NA	NA	NA

WBSS75 APPLICATION CHART

(Numbers below are part #'s not index #'s, see breakdown on page 14)

Make	Model	Year	Fr. Remove	Fr. Install	Hub Install	R. Remove	R. Install	R. Hub Install
Saab	900	1996-1998	06, A, 22	A, 06	06, 07	NA	NA	NA
	9-2	2005-2006	13, A, 22	A, 09	07, 13	13, A, 22	05, 11	10, 11
	9-3	1999-2002	06, A, 22	A, 06	06, 07	NA	NA	NA
	9-5	1999-2002	06, A, 22	A, 06	06, 07	NA	NA	NA
Saturn	L100	2001-2002	10, A, 22	A, 06	07, 11	NA	NA	NA
	L200	2001-2003	10, A, 22	A, 06	07, 11	NA	NA	NA
	L300	2001-2005	10, A, 22	A, 06	07, 11	NA	NA	NA
	L300-1	2004	10, A, 22	A, 06	07, 11	NA	NA	NA
	L300-2	2004	10, A, 22	A, 06	07, 11	NA	NA	NA
	L300-3	2004	10, A, 22	A, 06	07, 11	NA	NA	NA
	LS	2000	10, A, 22	A, 06	07, 11	NA	NA	NA
	LS1	2000	10, A, 22	A, 06	07, 11	NA	NA	NA
	LS2	2000	10, A, 22	A, 06	07, 11	NA	NA	NA
	LW1	2000	10, A, 22	A, 06	07, 11	NA	NA	NA
	LW2	2000	10, A, 22	A, 06	07, 11	NA	NA	NA
	LW200	2001-2003	10, A, 22	A, 06	07, 11	NA	NA	NA
	LW300	2001-2003	10, A, 22	A, 06	07, 11	NA	NA	NA
	SC1	1996-2002	13, A, 22	A, 10	07, 13	NA	NA	NA
	SC2	1996-2002	13, A, 22	A, 10	07, 13	NA	NA	NA
	SL	1996-2002	13, A, 22	A, 10	07, 13	NA	NA	NA
	SL1	1996-2002	13, A, 22	A, 10	07, 13	NA	NA	NA
	SL2	1996-2002	13, A, 22	A, 10	07, 13	NA	NA	NA
	SW1	1996-2001	13, A, 22	A, 10	07, 13	NA	NA	NA
	SW2	1996-2001	13, A, 22	A, 10	07, 13	NA	NA	NA
Scion	tC	2005-2010	13, A, 22	A, 06	07, 13	NA	NA	NA
	xA	2004-2006	13, A, 22	A, 09	07, 13	NA	NA	NA
	xB	2004-2006	13, A, 22	A, 09	07, 13	NA	NA	NA
	xD	2008-2010	13, A, 22	A, 06	07, 13	NA	NA	NA
Subaru	Baja	2003-2006	13, A, 22	A, 09	07, 13	NA	NA	NA
	Forester	1998-2009	13, A, 22	A, 09	07, 13	13, A, 22	05, 11	10, 11
	Impreza	1996-1999	13, A, 22	A, 09	07, 13	NA	NA	NA
	Impreza	2000-2007	13, A, 22	A, 09	07, 13	13, A, 22	05, 11	10, 11
	Legacy	1994-2004	13, A, 22	A, 09	07, 13	NA	NA	NA
	Outback	2000-2004	13, A, 22	A, 09	07, 13	NA	NA	NA
Suzuki	SVX	1996-1997	13, A, 22	A, 09	07, 13	13, A, 22	05, 11	10, 11
	Aerio AWD/FWD	2002-2007	13, A, 22	03, 09	07, 13	NA	NA	NA
	Forenza	2004-2008	10, A, 22	A, 06	07, 11	NA	NA	NA
	Reno	2004-2008	10, A, 22	A, 06	07, 11	NA	NA	NA
	Swift	1996-2001	13, A, 21	A, 13	07, 13	NA	NA	NA
Toyota	SX4	2007-2009	13, A, 22	03, 09	07, 13	NA	NA	NA
	4-Runner 2WD	1996-2002	02, B, 15 (or XLA)	B, 01*	B, 02	NA	NA	NA
	4-Runner 4WD	1996-2001	02, B, 15 (or XLA)	B, 01*	B, 02	NA	NA	NA
	Avalon	1994-2004	13, B, 16	B, 03	07, 13	NA	NA	NA
	Avalon	2005-2010	8, B, 15	B, 03	03, 07	NA	NA	NA
	Camry	1983-1991	13, A, 22	A, 06	07, 13	NA	NA	NA
	Camry	1992-2003	13, B, 16	B, 03	07, 13	NA	NA	NA
	Camry	2004-2011	8, B, 15	B, 03	03, 07	NA	NA	NA
	Celica	1983-1999	13, A, 22	A, 06	07, 13	NA	NA	NA
	Celica	2000	13, A, 22	A, 09	07, 13	NA	NA	NA
	Celica	2001-2005	13, A, 22	A, 06	07, 13	NA	NA	NA
	Corolla	1988-2002	13, A, 22	A, 08	07, 13	NA	NA	NA
	Corolla	2003-2012	13, A, 22	A, 06	07, 13	NA	NA	NA
	Echo	2000-2005	13, A, 22	A, 09	07, 13	NA	NA	NA
	Highlander 2WD	2001-2010	8, B, 15	B, 03	03, 07	NA	NA	NA
	Highlander 4WD	2001-2003	8, B, 15	B, 03	03, 07	13, B, 16	02, 08	02, 04
	Highlander 4WD	2004-2010	8, B, 15	B, 03	03, 07	NA	NA	NA
	Matrix	2003-2013	13, A, 22	A, 06	07, 13	NA	NA	NA
	Paseo	1991-1999	13, A, 22	A, 06	07, 13	NA	NA	NA
	Prius	2001-2003	13, A, 22	A, 06	07, 13	NA	NA	NA
Rav4 2WD	1996-2000	13, A, 22	A, 06	07, 13	NA	NA	NA	
Rav4 2WD	2001-2005	13, B, 15	B, 03	07, 13	NA	NA	NA	
Rav4 4WD	1996-2000	13, A, 22	A, 06	07, 13	NA	NA	NA	

WBSS75 APPLICATION CHART

(Numbers below are part #'s not index #'s, see breakdown on page 14)

Make	Model	Year	Fr. Remove	Fr. Install	Hub Install	R. Remove	R. Install	R. Hub Install
Toyota	Rav4 4WD	2001-2005	13, B, 15	B, 03	07, 13	NA	NA	NA
	Sequoia 2WD/4WD	2001-2010	02, B, 15 (or XLA)	B, 01*	B, 02	NA	NA	NA
	Sienna FWD	1998-2002	13, B, 15	B, 03	07, 13	NA	NA	NA
	Sienna FWD	2003-2010	8, B, 15	B, 03	03, 07	NA	NA	NA
	Sienna AWD	1998-2002	13, B, 15	B, 03	07, 13	NA	NA	NA
	Sienna AWD	2003-2010	8, B, 15	B, 03	03, 07	NA	NA	NA
	Solara	1998-2003	13, B, 15	B, 03	07, 13	NA	NA	NA
	Solara	2004-2008	8, B, 15	B, 03	03, 07	NA	NA	NA
	Supra	1996-1998	13, B, 15	B, 03	07, 13	8, B, 15	03, 04	03, 05
	Tacoma 2WD	2000-2006	02, B, 15 (or XLA)	B, 01*	B, 02	NA	NA	NA
	Tacoma 4WD	1996-2004	02, B, 15 (or XLA)	B, 01*	B, 02	NA	NA	NA
	Tercel	1983-1999	13, A, 22	A, 08	07, 13	NA	NA	NA
	Tundra 2WD	2000-2006	02, B, 15 (or XLA)	B, 01*	B, 02	NA	NA	NA
	Tundra 4WD	2000-2006	02, B, 15 (or XLA)	B, 01*	B, 02	NA	NA	NA
Volkswagen	Cabriolet	1985-1996	11, A, 21	A, 11	07, 10	NA	NA	NA
	Cabriolet	1996-2002	13, A, 22	A, 08	07, 13	NA	NA	NA
	Corrado	1988-1994	13, A, 22	A, 06	07, 13	NA	NA	NA
	Dasher	1974-1981	13, A, 21	A, 11	07, 13	NA	NA	NA
	Eurovan	1992-1996	13, B, 16	B, 03	07, 13	NA	NA	NA
	Fox	1987-1993	13, A, 21	A, 11	07, 13	NA	NA	NA
	Golf	1985-1987	11, A, 21	A, 11	07, 10	NA	NA	NA
	Golf	1996-1998	13, A, 22	A, 08	07, 13	NA	NA	NA
	Golf	1999-2005	13, A, 22	A, 08	07, 13	NA	NA	NA
	Jetta	1980-1987	11, A, 21	A, 11	07, 11	NA	NA	NA
	Jetta	1988-2004	13, A, 22	A, 08	07, 13	NA	NA	NA
	New Beetle	1998-2010	13, A, 22	A, 08	07, 13	NA	NA	NA
	Passat	1990-1997	13, A, 22	A, 06	07, 13	NA	NA	NA
	Passat	1998-2005	13, B, 15	B, 03	07, 13	NA	NA	NA
	Quantum	1982-1988	13, A, 21	A, 11	07, 13	NA	NA	NA
	Scirocco	1981-1992	11, A, 21	A, 11	07, 10	NA	NA	NA
	Touareg	2004-2010	10, B, 15 (or XLA)	B, 01*	B, 02	10, B, 15 (or XLA)	B, 01*	B, 02
Volvo	960	1996-1997	NA	NA	NA	08, B, 15	01, 02	07, 08
	S40	2000-2004	11, A, 22	A, 06	03, 06	NA	NA	NA
	S90	1998	NA	NA	NA	08, B, 15	01, 02	07, 08
	V40	2000-2004	11, A, 22	A, 06	03, 06	NA	NA	NA

KEY

NA: Tapered Bearing and Race, Replace Hub Assembly, Shop Press Required or your application has a Solid Rear Axle.

01 *: MAY or MAY NOT be undersized for your application.

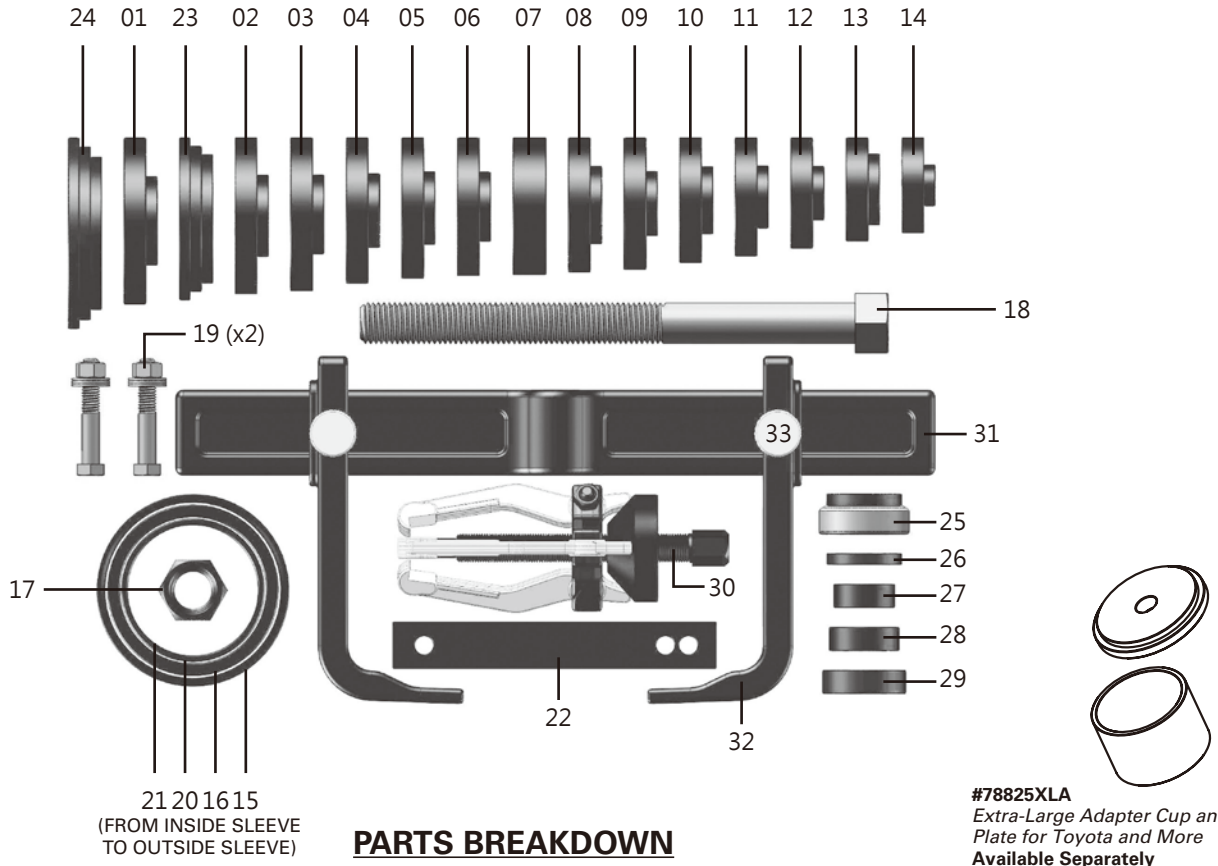
XLA: Part number **78825XLA** (Extra Large 4.25" ID, 5" OD Plate and Sleeve) sold separately.

NA: Rodamiento cónico y carrera, Reemplazo del conjunto del cubo, Se requiere prensa de tienda o su aplicación tiene un eje trasero sólido.

01 *: PUEDE o PUEDE NO SER de tamaño insuficiente para su aplicación.

XLA: Número de pieza **78825XLA** (Extra grande 4.25" ID, placa y funda de 5" OD) se vende por separado.

PARTS BREAKDOWN



21 20 16 15
(FROM INSIDE SLEEVE
TO OUTSIDE SLEEVE)

PARTS BREAKDOWN

#78825XLA
Extra-Large Adapter Cup and
Plate for Toyota and More
Available Separately

Index #	Part #	Description
01	MBA25-01	Bushing Adapter (3.48" OD)
02	MBA25-02	Bushing Adapter (3.27" OD)
03	MBA25-03	Bushing Adapter (3.21" OD)
04	MBA25-04	Bushing Adapter (3.05" OD)
05	MBA25-05	Bushing Adapter (2.95" OD)
06	MBA25-06	Bushing Adapter (2.89" OD)
07	MBA25-07	Bushing Adapter (2.87" OD)
08	MBA25-08	Bushing Adapter (2.81" OD)
09	MBA25-09	Bushing Adapter (2.76" OD)
10	MBA25-10	Bushing Adapter (2.62" OD)
11	MBA25-11	Bushing Adapter (2.48" OD)
12	MBA25-12	Bushing Adapter (2.32" OD)
13	MBA25-13	Bushing Adapter (2.17" OD)
14	MBA25-14	2" Bearing Starter Tap Plate
15	MBA25-15	Sleeve (4" OD x 2.56")
16	WBSS75-16	Sleeve (3.62" OD x 2.56")
17	MBA25-17	2.36" X 0.875" X 1.25 Hex Nut

Index #	Part #	Description
18	WBSS75-02	Long 7/8" Grade 8 Bolt
19	WBSS75-06	Caliper Bolt Assembly
20	WBSS75-20	Sleeve (3.31" OD x 2.56")
21	MBA25-21	Sleeve (3" OD x 2.56")
22	WBSS75-07	Caliper Bridge Brace Bar
23	MBA25-A	Small Sleeve Plate (3.4" x 2.7" Step)
24	MBA25-B	Large Sleeve Plate (4" OD x 3.2" Step)
25	WBSS75-08	7/8" Thrust Bearing
26	WBSS75-09	Race Puller Push Plate
27	WBSS75-12	Small Hub Puller Adapter
28	WBSS75-11	Medium Hub Puller Adapter
29	WBSS75-10	Large Hub Puller Adapter
30	WBSS75-01 WBSS75-01FC WBSS75-01PA	3 Jaw Race Puller Race Puller Force Screw Race Puller Arm (1pc)
31	WBSS75-05	Main Pulling T Bar
32	WBSS75-03	Pulling Arm
33	WBSS75-04	Set Knob